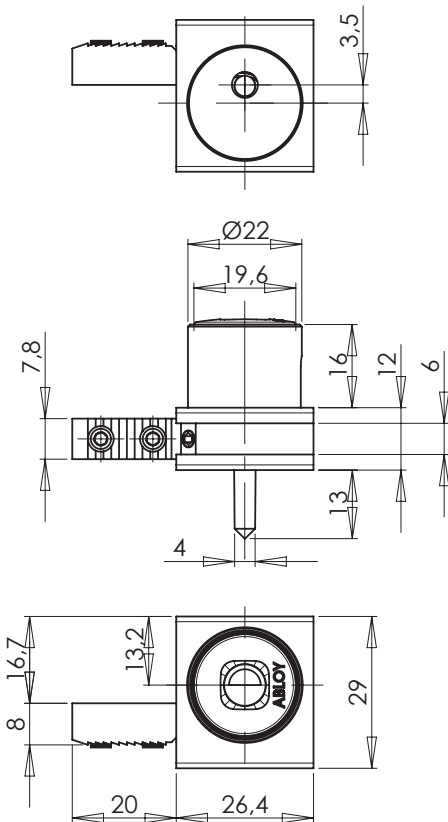


ABLOY® OF422 Painonappilukko



Tekniset tiedot

Avainjärjestelmä	ABLOY SENTRY, ABLOY PROTEC, ABLOY CLASSIC
Rungon materiaali	Sinkki
Pintakäsittelyt	Kromi (Cr)
Teljen tyyppi	Tappi
Teljen materiaali	Niklattia sinkkiä
Avainmen poistaminen	Lukittu- ja auki-asennoissa
Lukinta	Ilman avainta
Paino	0,11 kg
Maksimi ovipaksuus	16 mm

Tämä sisältö on suojattu immateriaalioikeuksia koskevalla lainsäädännöllä. Oikeudet sisältöön eivät siirry sinulle vaan säilyvät Abloy Oy:lla tai kolmannella osapuolella, jolle ne kuuluvat. Abloy kehittää jatkuvasti tarjoamiaan ratkaisuja, tuotteita ja palveluita, tästä syystä Abloy voi muuttaa annettuna tietoja ilman erillistä ilmoitusta. ABLOY OY TARJOAA TÄMÄN SISÄLLÖN "SELLAISENA KUIN SE ON" ILMAN MINKÄÄNLAISIA ILMAISTUJA, HILJIAISIA TAI LAKISÄÄTEISIÄ TAKUITA."