

Dispositivos antipánico de deslizamiento

Modelo de sobreponer. TOP1S

Dispositivo de sobreponer con un punto lateral de cierre. Pica-
 porte de acero, orbital.
 Accionamiento exterior. Consultar tabla a pie de página.
 Certificación EN 1125:

3 7 6 B 1 4 2 2 B A

El embalaje incluye:

- » 1 barra horizontal + cabeza modular.
- » 1 bolsa de accesorios con cerradero, nueca, cuadrado, tornillos de sujeción, dos tapas para cubrir la salida de las fallebas y una placa base.
- » Hoja de instrucciones y plantilla de instalación.



TOP1S acabado inox.

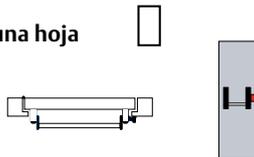
2 millones de ciclos
 CERTIFICADO AENOR

Modelo	Longitud de puerta	Acabado	Referencia
TOP1S	800 mm	Lima - Gris	TOP1S808LG
		Gris - Gris	TOP1S808GG
		Inox - Inox	TOP1S808IL
TOP1S	1.000 mm	Lima - Gris	TOP1S108LG
		Gris -Gris	TOP1S108GG
		Inox - Inox	TOP1S108IL
TOP1S	1.200 mm	Lima - Gris	TOP1S128LG
		Gris - Gris	TOP1S128GG
		Inox - Inox	TOP1S128IL

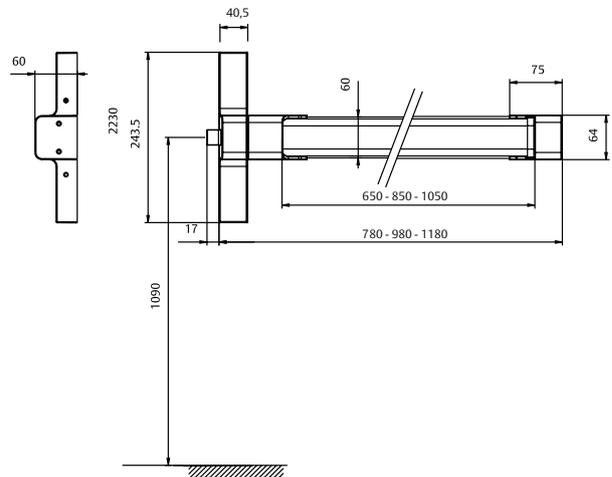
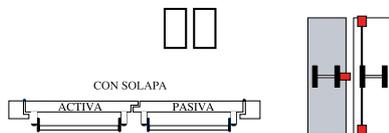
Remarcados: servicio "Express 5".

Configuración

Puerta de una hoja



Puerta de dos hojas



Accionamiento exterior		Escudo ciego	Escudo bocallave	Manilla con bocallave	Manilla ciega	Pomo tirador con bocallave	Manilla modular
Sin apertura exterior		•					
Puerta de paso					•		•
Condena con cilindro	Apertura con manilla/pomo giratorio			•			•
	Apertura con sistema de llave cautiva						• ⁽¹⁾
Apertura con llave			•			•	

(1) Requiere condenar el accionamiento exterior para extraer la llave