

Dispositivo para salidas de emergencia

Pulsador de emergencia

Tienen como objetivo principal el permitir la apertura de una puerta de una forma rápida y con una sola maniobra, aunque esto exija un conocimiento previo del funcionamiento.

A diferencia de los dispositivos antipánico, los dispositivos de emergencia se destinan a equipar salidas en las que las personas están familiarizadas con el funcionamiento del herraje y en las que existen pocos riesgos de crear una situación de pánico.

La Norma Europea que los rige -EN 179- no especifica diseño particular alguno y contempla 2 tipos de accionamientos: con maniobra por manilla y por pulsador.

Ejemplos de dispositivos de emergencia son los conjuntos de cerraduras de embutir con función antipánico y función de paso accionadas con manillas, o pulsadores tipo "Push-Pad" con pica-portalte de sobreponer.

Pulsador de 1 / 2 puntos. Serie Universal

- » Dispositivo de emergencia para sobreponer.
- » Cuadradillo de 8 mm.
- » Acabados: soportes en negro y pulsador en verde.
- » Accionamiento exterior similar a dispositivos anti-pánico de sobreponer serie Universal.

Modelo
TP91008NV
TP93008NV
TP92008NV

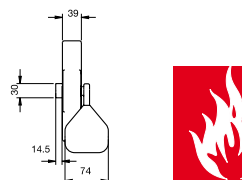
Remarcados: servicio "Express 5".

Pulsador 1 punto: TP910
Certificación EN 179:

3 7 6 B 1 3 2 2 B A

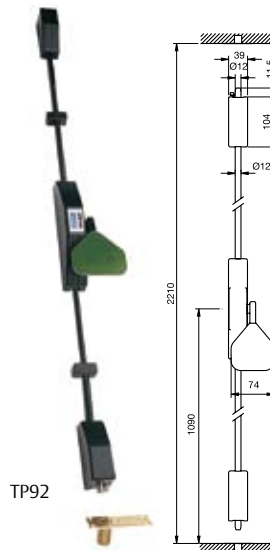


TP91



Pulsador 2 puntos: TP920
Certificación EN 179:

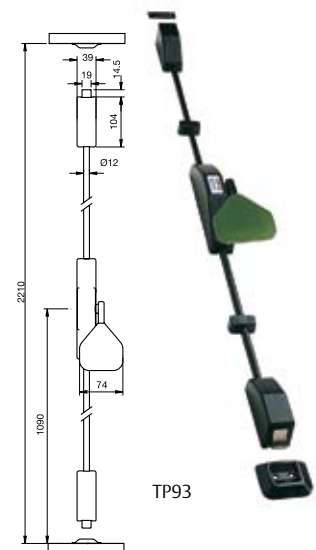
3 7 6 B 1 3 2 2 B A



TP92

Pulsador 2 puntos: TP930
Certificación EN 179:

3 7 6 B 1 3 2 2 B A



TP93

Accionamiento exterior TP91		Escudo ciego	Escudo bocallave	Manilla con bocallave	Manilla ciega	Pomo tirador con bocallave	Manilla modular
Sin apertura exterior		•					
Puerta de paso					•		•
Condena con cilindro	Apertura con manilla/pomo giratorio			•			•
	Apertura con sistema de llave cautiva						• ⁽¹⁾
	Apertura con llave		•			•	
Accionamiento exterior TP92		Escudo ciego	Escudo bocallave	Manilla con bocallave	Manilla ciega	Pomo tirador con bocallave	Manilla modular
Sin apertura exterior		•					
Puerta de paso					•		•
Condena con cilindro	Apertura con manilla/pomo giratorio						•
	Apertura con sistema de llave cautiva						• ⁽¹⁾
	Apertura con llave		•			•	
Accionamiento exterior TP93		Escudo ciego	Escudo bocallave	Manilla con bocallave	Manilla ciega	Pomo tirador con bocallave	Manilla modular
Sin apertura exterior		•					
Puerta de paso					•		•
Condena con cilindro	Apertura con manilla/pomo giratorio			•			•
	Apertura con sistema de llave cautiva						• ⁽¹⁾
	Apertura con llave		•			•	

(1) Requiere condonar el accionamiento exterior para extraer la llave