

# Dispositivo antipánico para discapacitados

## Modelo de empuje (tipo A) LITE1D / LITE3D

Dispositivo de sobreponer con 1/2/3 puntos de cierre con doble barra horizontal. Picaporte de acero, basculante. Accionamiento exterior. Consultar tabla a pie de página. Certificación EN 1125:

3 7 6 B 1 3 2 2 A A

### El embalaje incluye:

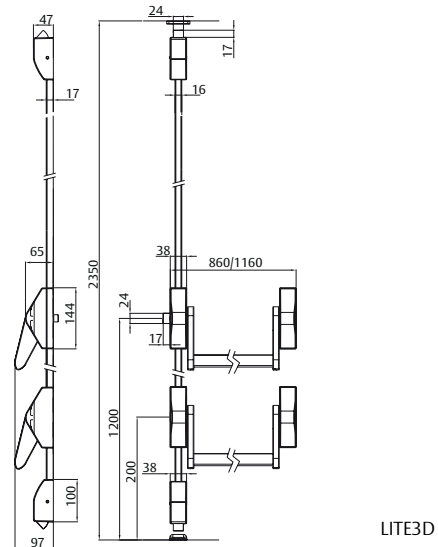
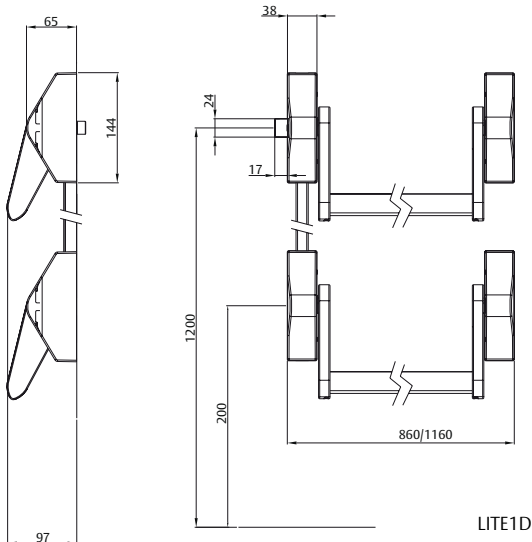
- » 2 soportes principales y 2 secundarios.
- » 2 barras horizontales ovaladas de 775 mm.
- » 1(2) fallebas más cubrefallebas.
- » (2 reenvíos para los ptos. de cierre Alto/Bajo).
- » 1 bolsa de accesorios con cerraderos, tornillos de sujeción y guías de falleba, nueca y placa base.
- » Hojas de instrucciones y plantilla de instalación.

Modelo	Longitud puerta	Nueca mm	Acabado soportes	Acabado barra	Referencia
LITE1D	900	8	Negro	Verde	LITE1D908NV
LITE3D	900	8	Negro	Verde	LITE3D908NV

Otros acabados consultar a fábrica.



LITE3D acabado satinado inox.



Accionamiento exterior	Escudo ciego	Escudo bocallave	Manilla con bocallave	Manilla ciega	Pomo tirador con bocallave	Manilla modular
Sin apertura exterior	•					
Puerta de paso				•		•
Condena con cilindro	Apertura con manilla/pomo giratorio		•			•
	Apertura con sistema de llave cautiva				•	• (1)

(1) Requiere condonar el accionamiento exterior para extraer la llave