

Dispositivo antipánico para discapacitados

Modelo de deslizamiento (tipo B) QUICK1D / QUICK3D



Dispositivo de sobreponer con 1/2/3 puntos de cierre con doble barra horizontal. Picaporte de acero, basculante. Accionamiento exterior. Consultar tabla a pie de página. Certificación EN 1125:

3 7 6 B 1 3 2 2 B A

El embalaje incluye:

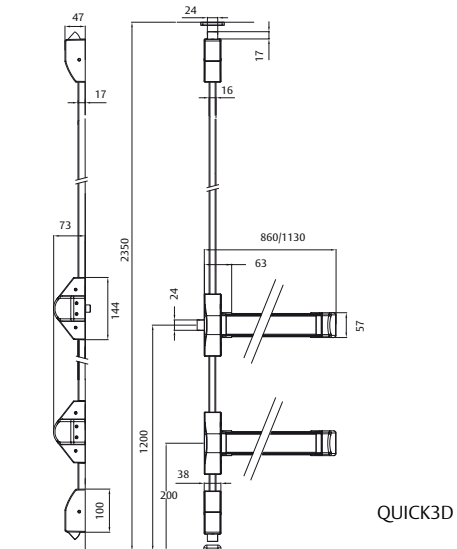
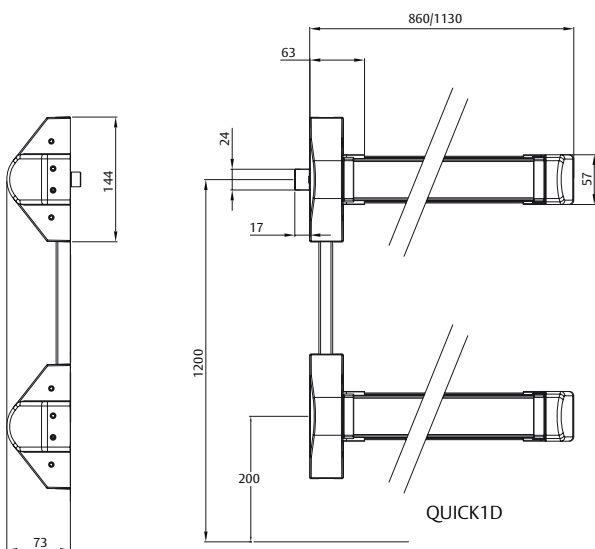
- » 2 barras horizontales más cabezas modulares.
- » 1(2) fallebas más cubrefallebas.
- » (2 reenvíos para los pts. de cierre Alto/Bajo).
- » 1 bolsa de accesorios con cerraderos, tornillos de sujeción y guías de falleba, nueca y placa base.
- » Hojas de instrucciones y plantilla de instalación.

Modelo	Longitud puerta	Nueca mm	Acabado soportes	Acabado barra	Referencia
QUICK1D	900	8	Negro	Verde	QUICK1D908NV
QUICK3D	900	8	Negro	Verde	QUICK3D908NV

Otros acabados consultar a fábrica.



QUICK3D acabado satinado inox.



Accionamiento exterior	Escudo ciego	Escudo bocallave	Manilla con bocallave	Manilla ciega	Pomo tirador con bocallave	Manilla modular
Sin apertura exterior	•					
Puerta de paso				•		•
Condena con cilindro			•			•
					•	• (1)

(1) Requiere condenar el accionamiento exterior para extraer la llave