

Cylindre de sécurité T60

Fiche technique

Clé plate réversible répondant aux premiers niveaux de sécurité.

Sécurité	Organigramme
**	**

Caractéristiques

- » Type de clé : plate réversible.
- » Nombre de rangées : 1.
- » Nombre de pistons : 6. de double diamètre.
- » Technologie : Tumbler conventionnel.
- » Combinatoire : degré 5
- » Organigramme : capacité moyenne.
- » Résistance à la corrosion et température : Grade B.
- » Protection anti-bumping.
- » Résistance anti-crochetage : moyenne.
- » Protection anti-perçage.
- » Résistance : 100.000 cycles.
- » 5 clés laiton nickelé par cylindre.
- » Certificado según norma EN 1303.

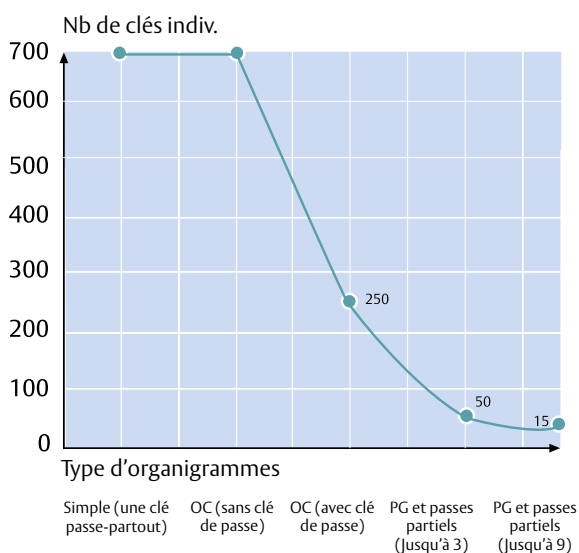


Options

- » Double embrayage de sécurité.
- » Système modulaire (pour dimensions peu fréquentes ou barre de renfort).
- » Finition : laiton ou nickelée.
- » Panneton : R15, R13 ou roue dentée.
- » Possibilité d'organigrammes, s'ouvrants ou sur numéro donné.
- » Large gamme de dimensions et profils.

Organigrammes

La plateforme de fabrication permet de combiner un maximum de 7 hauteurs par poste. Le T60 est un système approprié pour les organigrammes dans lesquels les niveaux de complexité ne sont pas trop élevés.



Normes

Comme pour les principaux modèles que TESA incorpore dans le catalogue, le T60 est certifié selon les essais spécifiés dans la norme européenne.

1	6	0	B	0	B	5	0
Résistance de la clé (Grade 0-1)	Durabilité (Grade 4 à 6)	Poids de la porte et force de fermeture (non applicable sur cylindre)	Aptitude pour portes coupe-feu (Grades 0-A-B)	Sécurité des personnes (non applicable sur cylindre)	Résistance à la corrosion et température (Grades 0, A, B, C)	Sécurité de la clé (Grade 1 à 6)	Résistance à l'attaque (Grades 0-A-B-C-D)

**Note : avec l'écusson E700, la résistance à l'attaque passe au niveau 2

Recommandations

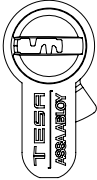
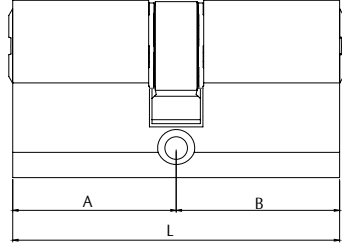

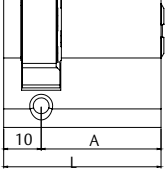

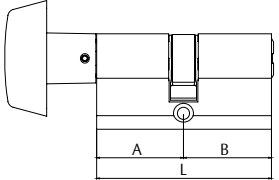
- » Utiliser le lubrifiant TESA pour prolonger la durée de vie du cylindre.
- » Utiliser les clés originales pour faire des duplications.
- » Par sécurité, lorsque vous changez ou recommandez une dimension de cylindre, notez qu'une fois installé, le cylindre ne doit pas dépasser de plus de 1 mm.



Cylindre de sécurité T60

Profil européen

32 unités (L≤90)
30 unités (L>90)

Double entrée		L	A	B	Exc = Pann. 15mm	Finition	Exc = Pann. 13.2mm	Finition
		60	30	30	T655 30 30 L	Laiton	M650 30 30 N	Nickelé
		65	30	35	T655 30 35 L	Laiton	M650 30 35 N	Nickelé
		70	30	40	T655 30 40 L	Laiton	M650 30 40 N	Nickelé
		70	35	35	T655 35 35 L	Laiton	M650 35 35 N	Nickelé
		75	30	45	T655 30 45 L	Laiton	M650 30 45 N	Nickelé
		75	35	40	T655 35 40 L	Laiton	M650 35 40 N	Nickelé
		80	30	50	T655 30 50 L	Laiton	M650 30 50 N	Nickelé
		80	35	45	T655 35 45 L	Laiton	M650 35 45 N	Nickelé
		80	40	40	T655 40 40 L	Laiton	M650 40 40 N	Nickelé
		85	35	50	T655 35 50 L	Laiton	M650 35 50 N	Nickelé
		90	30	60	T655 30 60 L	Laiton	M650 30 60 N	Nickelé
		90	35	55	T655 35 55 L	Laiton	M650 35 55 N	Nickelé
		90	40	50	T655 40 50 L	Laiton	M650 40 50 N	Nickelé
		90	45	45	T655 45 45 L	Laiton	M650 45 45 N	Nickelé
		100	30	70	T655 30 70 L	Laiton	M650 30 70 N	Nickelé
		100	40	60	T655 40 60 L	Laiton	M650 40 60 N	Nickelé
		100	50	50	T655 50 50 L	Laiton	M650 50 50 N	Nickelé
		110	30	80	T655 30 80 L	Laiton	M650 30 80 N	Nickelé
		110	50	60	T655 50 60 L	Laiton	M650 50 60 N	Nickelé
		120	30	90	T655 30 90 L	Laiton	M650 30 90 N	Nickelé
		120	40	80	T655 40 80 L	Laiton	M650 40 80 N	Nickelé
		120	60	60	T655 60 60 L	Laiton	M650 60 60 N	Nickelé
		130	30	100	T655 31 00 L	Laiton	M650 31 00 N	Nickelé
		140	40	100	T655 41 00 L	Laiton	M650 41 00 N	Nickelé
		150	50	100	T655 51 00 L	Laiton	M650 51 00 N	Nickelé
		160	60	100	T655 61 00 L	Laiton	M650 61 00 N	Nickelé
Demi-cylindre		L	A	B	Exc = Pann. 15mm	Finition	Exc = Pann. 13,2 mm	Finition
		40	30	10	T655 30 10 L	Laiton	M650 30 10 N	Nickelé
		45	35	10	T655 35 10 L	Laiton	M650 35 10 N	Nickelé
		50	40	10	T655 40 10 L	Laiton	M650 40 10 N	Nickelé
		60	50	10	T655 50 10 L	Laiton	M650 50 10 N	Nickelé
		70	60	10	T655 60 10 L	Laiton	M650 60 10 N	Nickelé
		80	70	10	T655 70 10 L	Laiton	M650 70 10 N	Nickelé
		90	80	10	T655 80 10 L	Laiton	M650 80 10 N	Nickelé
		100	90	10	T655 90 10 L	Laiton	M650 90 10 N	Nickelé
Cylindre à bouton		L	A	B	Exc = Pann. 15mm	Finition	Exc = Pann. 13,2 mm	Finition
		60	30	30	T65B 30 30 L	Laiton	M65B 30 30 N	Nickelé
		65	30	35	T65B 30 35 L	Laiton	M65B 30 35 N	Nickelé
		70	35	35	T65B 35 35 L	Laiton	M65B 35 35 N	Nickelé
		70	40	30	T65B 40 30 L	Laiton	M65B 40 30 N	Nickelé
		80	30	50	T65B 30 50 L	Laiton	M65B 30 50 N	Nickelé
		80	40	40	T65B 40 40 L	Laiton	M65B 40 40 N	Nickelé
		85	35	50	T65B 35 50 L	Laiton	M65B 35 50 N	Nickelé
		90	30	60	T65B 30 60 L	Laiton	M65B 30 60 N	Nickelé
		90	45	45	T65B 45 45 L	Laiton	M65B 45 45 N	Nickelé

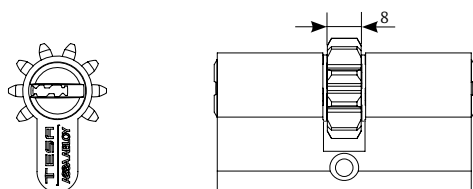
* Pour les commandes d'organigrammes ou de s'entrouvrants, rajouter respectivement AM ou KA à la fin de chaque référence.

* Pour choisir la finition, indiquez « L » pour laiton ou « N » pour nickel comme dernière lettre de la référence.

* La finition laiton en R13 n'est disponible que pour des mesures jusqu'à 80 mm.

Cylindre de sécurité T60

Profil européen



Ces références sont montées avec roue dentée de 10 dents et diamètre extérieur de 24 mm. L'embrayage est aligné avec la dent.
Ne sont pas compatibles avec embrayage DS

Européen double avec roue dentée de 10 dents							
L	A	B	Roue Z10 D24	Finition	Roue Z10 D24	Finition	
60	30	30	T65P3030L	Laiton	T65P3030N	Nickelé	
64	32	32	T65P3232L	Laiton	T65P3232N	Nickelé	
70	30	40	T65P3040L	Laiton	T65P3040N	Nickelé	
74	32	42	T65P3242L	Laiton	T65P3242N	Nickelé	
75	35	40	T65P3540L	Laiton	T65P3540N	Nickelé	

Europeo modular doble							
L	A	B	Exc. = 15 mm	Finition	Exc. = 15 mm	Finition	
140	--	--	T655140LMD	Laiton	T655140NMD	Nickelé	
145	--	--	T655145LMD	Laiton	T655145NMD	Nickelé	
150	--	--	T655150LMD	Laiton	T655150NMD	Nickelé	
155	--	--	T655155LMD	Laiton	T655155NMD	Nickelé	
160	--	--	T655160LMD	Laiton	T655160NMD	Nickelé	
165	--	--	T655165LMD	Laiton	T655165NMD	Nickelé	
170	--	--	T655170LMD	Laiton	T655170NMD	Nickelé	
175	--	--	T655175LMD	Laiton	T655175NMD	Nickelé	
180	--	--	T655180LMD	Laiton	T655180NMD	Nickelé	
185	--	--	T655185LMD	Laiton	T655185NMD	Nickelé	
190	--	--	T655190LMD	Laiton	T655190NMD	Nickelé	
195	--	--	T655195LMD	Laiton	T655195NMD	Nickelé	
200	--	--	T655200LMD	Laiton	T655200NMD	Nickelé	

Dans la commande, il faut spécifier la mesure du côté A et B.
La came, si vous la voulez courte. *Montés en usine.

Euro cabezas modulares							
L	A	B	-	Finition	-	Finition	
30	30	--	T60530LMD	Laiton	T60530NMD	Nickelé	
45	45	--	T60545LMD	Laiton	T60545NMD	Nickelé	
60	30	30	T60560LMD	Laiton	T60560NMD	Nickelé	
75	30	45	T60575LMD	Laiton	T60575NMD	Nickelé	
90	45	45	T60590LMD	Laiton	T60590NMD	Nickelé	

* Pour les commandes d'organigrammes ou de s'entrouvrants, rajouter respectivement AM ou KA à la fin de chaque référence.

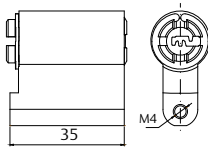
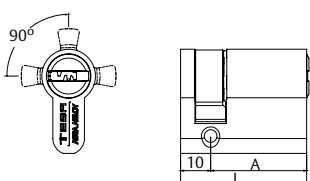
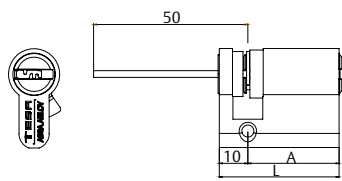
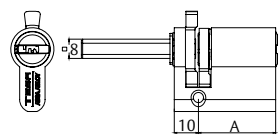
* Pour choisir la finition, indiquez « L » pour laiton ou « N » pour nickel comme dernière lettre de la référence.

* La finition laiton en R13 n'est disponible que pour des mesures jusqu'à 80 mm.

D

Cylindre de sécurité T60

Profil européen

Cadenas européen	L	A	B	Référence	Finition
	-	-	-	T65CL55L	Laiton
	-	-	-	T65CL55N	Nickelé
Européen adaptable (4 positions)	L	A	B	Référence	Finition
	40	30	10	T65W3010L	Laiton
	40	30	10	T65W3010N	Nickelé
Européen réglable	L	A	B	Référence	Finition
	40	30	10	T65R3010L	Laiton
	40	30	10	T65R3010N	Nickelé
	50	40	10	T65R4010L	Laiton
	50	40	10	T65R4010N	Nickelé
Européen pour serrure 3520	L	A	B	Référence	Finition
	40	30	10	T652520L	Laiton
	40	30	10	T652520N	Nickelé

* Pour les commandes d'organigrammes ou de s'entrouvrants, rajouter respectivement AM ou KA à la fin de chaque référence.

* Pour choisir la finition, indiquez « L » pour laiton ou « N » pour nickel comme dernière lettre de la référence.

* La finition laiton en R13 n'est disponible que pour des mesures jusqu'à 80 mm.

Cylindre de sécurité T60

Profils ronds

Cerradura TS		Ø	Longueur intérieure	Longueur extérieure	Référence	Finition
Intérieur		28	30	45	T6TS40LC	Laiton
		28	30	45	T6TS40LT	Laiton
Extérieur						

La réf. LC est fournie avec protecteur extérieur et plaque de fixation.

Serrure TS		Ø	Longueur intérieure	Longueur extérieure	Référence	Finition
Intérieur		28	30	Réglable	T6TSRFLC	Laiton
		28	30	Réglable	T6TSRFLT	Laiton
Extérieur						

La réf. LC est fourni avec plaque de fixation

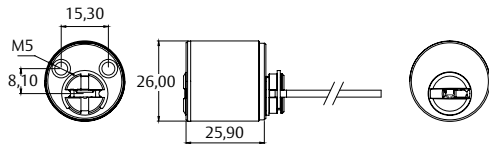
Cylindre rond réglable		Ø	Longueur intérieure	Longueur extérieure	Référence	Finition
Intérieur		28	-	Réglable	55T605LT	Laiton
		28	-	Réglable	55T605LN	Nickelé
Extérieur						

* Pour les commandes d'organigrammes ou de s'entrouvrants, rajouter respectivement AM ou KA à la fin de chaque référence.

D

Cylindre de sécurité T60

Profils ronds



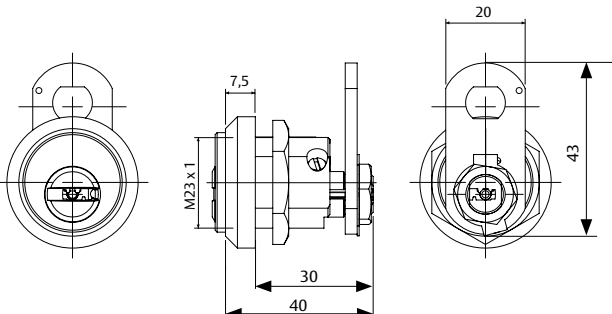
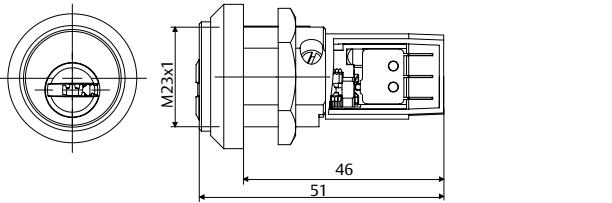
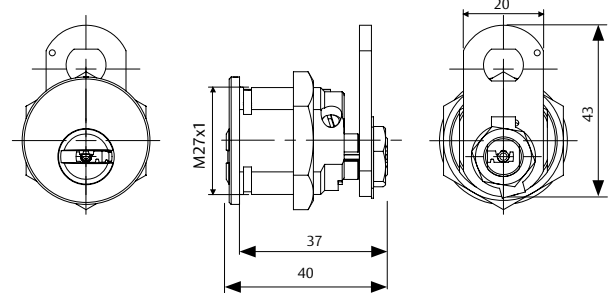
Référence avec "H" = AUMON / Serraller = "V"

* Pour les commandes d'organigrammes ou de s'entrouvrants, rajouter respectivement AM ou KA à la fin de chaque référence.

Rond pour Aumon et Serraller		Ø	Longueur intérieure	Longueur extérieure	Référence	Finition
		26	-	Réglable	T65REGAUHL	Laiton
		26	-	Réglable	T65REGAUHN	Nickelé
		26	-	Réglable	T65REGAUVL	Laiton
		26	-	Réglable	T65REGAUVN	Nickelé
Accessoires	Longueur				Référence	Finition
TUBO	22				TUB2526L22L	Laiton
TUBO	22				TUB2526L22N	Nickelé

Cylindre de sécurité T60

Profils ronds

682		Ø	Type	Fonction	Référence	Finition
	23	Mécanique	-	682M23T6NM	Nickelé	
	23	Electrique	1 micro + retour	682M23T6CR	Nickelé	
	27	Mécanique	-	682T6NM	Nickelé	
	27	Electrique	1 micro contacteur	682T61C	Nickelé	
	27	Electrique	1 micro + retour	682T6CR	Nickelé	
	27	Electrique	2 micros contacteurs	682T62C	Nickelé	
	27	Electrique	1 micro contacteur	682T61C	Nickelé	

* Pour les commandes d'organigrammes ou de s'entrouvrants, rajouter respectivement AM ou KA à la fin de chaque référence.

D