

Cylindre de haute sécurité TK6

**SYSTÈME ANTI-COPIE
BREVETÉ**

Fiche technique

Système breveté à clé dentée incopiable. Ce système couvre les installations de sécurité à budget limité. Le brevet du système, en plus d'offrir une plus grande sécurité mécanique, permet à l'utilisateur de contrôler à tout moment les copies de clé ou de cylindre. Sur présentation de la carte de propriété qui est fournie avec le cylindre, il est possible de réaliser des copies de clé ou de cylindre.

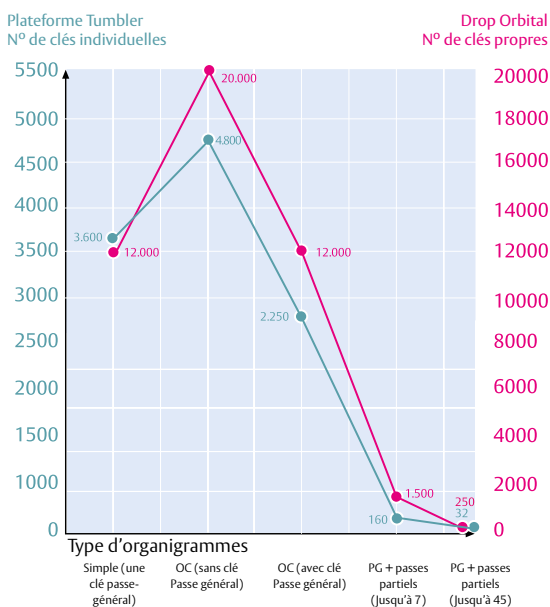
Caractéristiques

- » Type de clé : Dentée, incopiable, brevetée.
- » Nombre de rangées : 1.
- » Nombre de pistons : 6 + 1 mobile de sécurité.
- » Tecnología: KD-A Tumbler y AM DROP ORBITAL.
- » Combinatoire : degré 6.
- » Résistance à la corrosion et température : Grade B.
- » Protection anti-bumping.
- » Haute protection contre le crochetage.
- » Protection anti-perçage.
- » Résistance : 100.000 cycles.
- » 3 clés en maillechort par cylindre.
- » Copies protégées grâce à la carte de propriété.
- » Certifié conforme à la norme UNE-EN 1303 : 2006.

Options

- » Finition : laiton ou nickelée.
- » Formats disponibles : variés (KD), s'ouvrant ou sur numéro (KA) et organigramme (AM).
- » Large gamme de dimensions et Profils.
- » Pastilles de couleur pour différencier les utilisateurs (Vendue séparément. Consultez les couleurs).

Organigramme



Sécurité *** **	Organigramme ** **
-----------------------	--------------------------



Normes

Comme pour les principaux modèles que TESA incorpore dans le catalogue, le TK6 est certifié selon les essais spécifiés dans la norme européenne.

1	6	0	B	0	C	6	0
Résistance de la clé (Grade 0-1)	Durabilité (Grade 4 à 6)	Poids de la porte et force de fermeture (non applicable sur cylindre)	Aptitude pour portes coupe-feu (Grade 0-A-B)	Sécurité des personnes (non applicable sur cylindre)	Résistance à la corrosion et température (Grade 0, A, B, C)	Sécurité de la clé (Grade 1 à 6)	Résistance à l'attaque (Grade 0-A-B-C-D)

*Note : avec l'écusson E700, la résistance à l'attaque passe au niveau 2

Recommandations


- » Utiliser le lubrifiant TESA pour prolonger la durée de vie du cylindre.
- » Utiliser les clés originales pour faire des duplications.
- » Par sécurité, lorsque vous changez ou recommandez une dimension de cylindre, notez qu'une fois installé, le cylindre ne doit pas dépasser de plus de 1 mm.


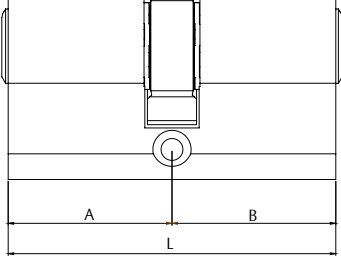

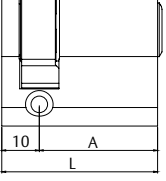

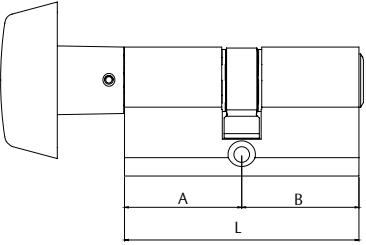


Cylindre de haute sécurité TK6

Breveté

Profil européen

 32 unités (L≤90)
30 unités (L>90)

Européen double entrée		L	A	B	Pann.= 15 mm	Finition	Pann. courte Pann.= 13,2 mm	Finition
		60	30	30	AK635 30 30 L	Laiton	AK63M 30 30 N	Nickelé
		65	30	35	AK635 30 35 L	Laiton	AK63M 30 35 N	Nickelé
		70	30	40	AK635 30 40 L	Laiton	AK63M 30 40 N	Nickelé
		70	35	35	AK635 35 35 L	Laiton	AK63M 35 35 N	Nickelé
		75	30	45	AK635 30 45 L	Laiton	AK63M 30 45 N	Nickelé
		75	35	40	AK635 35 40 L	Laiton	AK63M 35 40 N	Nickelé
		80	30	50	AK635 30 50 L	Laiton	AK63M 30 50 N	Nickelé
		80	35	45	AK635 35 45 L	Laiton	AK63M 35 45 N	Nickelé
		80	40	40	AK635 40 40 L	Laiton	AK63M 40 40 N	Nickelé
		85	35	50	AK635 35 50 L	Laiton	AK63M 35 50 N	Nickelé
		90	30	60	AK635 30 60 L	Laiton	AK63M 30 60 N	Nickelé
		90	35	55	AK635 35 55 L	Laiton	AK63M 35 55 N	Nickelé
		90	40	50	AK635 40 50 L	Laiton	AK63M 40 50 N	Nickelé
		90	45	45	AK635 45 45 L	Laiton	AK63M 45 45 N	Nickelé
		100	30	70	AK635 30 70 L	Laiton	AK63M 30 70 N	Nickelé
		100	40	60	AK635 40 60 L	Laiton	AK63M 40 60 N	Nickelé
		100	50	50	AK635 50 50 L	Laiton	AK63M 50 50 N	Nickelé
		110	30	80	AK635 30 80 L	Laiton	AK63M 30 80 N	Nickelé
		110	50	60	AK635 50 60 L	Laiton	AK63M 50 60 N	Nickelé
		120	30	90	AK635 30 90 L	Laiton	AK63M 30 90 N	Nickelé
		120	40	80	AK635 40 80 L	Laiton	AK63M 40 80 N	Nickelé
		120	60	60	AK635 60 60 L	Laiton	AK63M 60 60 N	Nickelé
		130	30	100	AK635 31 00 L	Laiton	AK63M 31 00 N	Nickelé
		140	40	100	AK635 41 00 L	Laiton	AK63M 41 00 N	Nickelé
		150	50	100	AK635 51 00 L	Laiton	AK63M 51 00 N	Nickelé
		160	60	100	AK635 61 00 L	Laiton	AK63M 61 00 N	Nickelé
1/2 européen		L	A	B	Pann.= 15 mm	Finition	Pann.= 13,2 mm	Finition
		40	30	10	AK635 30 10 L	Laiton	AK63M 30 10 N	Nickelé
		45	35	10	AK635 35 10 L	Laiton	AK63M 35 10 N	Nickelé
		50	40	10	AK635 40 10 L	Laiton	AK63M 40 10 N	Nickelé
		60	50	10	AK635 50 10 L	Laiton	AK63M 50 10 N	Nickelé
		70	60	10	AK635 60 10 L	Laiton	AK63M 60 10 N	Nickelé
		80	70	10	AK635 70 10 L	Laiton	AK63M 70 10 N	Nickelé
		90	80	10	AK635 80 10 L	Laiton	AK63M 80 10 N	Nickelé
		100	90	10	AK635 90 10 L	Laiton	AK63M 90 10 N	Nickelé
Européen bouton		L	A	B	Pann.= 15 mm	Finition	Pann.= 13,2 mm	Finition
		60	30	30	AK63B 30 30 L	Laiton	AK63MB 30 30 N	Nickelé
		65	30	35	AK63B 30 35 L	Laiton	AK63MB 30 35 N	Nickelé
		70	35	35	AK63B 35 35 L	Laiton	AK63MB 35 35 N	Nickelé
		70	40	30	AK63B 40 30 L	Laiton	AK63MB 40 30 N	Nickelé
		80	30	50	AK63B 30 50 L	Laiton	AK63MB 30 50 N	Nickelé
		80	40	40	AK63B 40 40 L	Laiton	AK63MB 40 40 N	Nickelé
		85	35	50	AK63B 35 50 L	Laiton	AK63MB 35 50 N	Nickelé
		90	30	60	AK63B 30 60 L	Laiton	AK63MB 30 60 N	Nickelé
		90	45	45	AK63B 45 45 L	Laiton	AK63MB 45 45 N	Nickelé

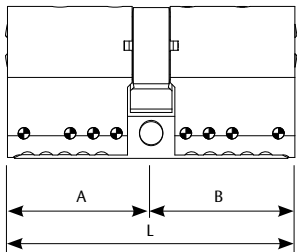
* Pour les commandes d'organigrammes ou de s'entrouvrants, rajouter respectivement AM ou KA à la fin de chaque référence.

D

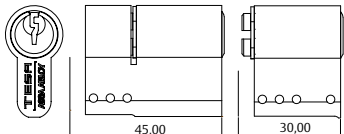
Cylindre de haute sécurité TK6

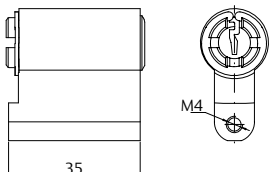
Breveté

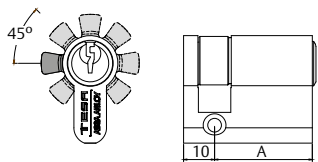
Profil européen

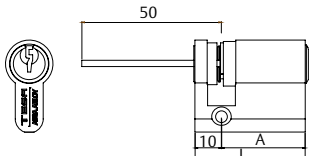
Européen modulaire		L	A	B	Pann.= 15 mm	Finition	Pann.= 15 mm	Finition
	145	--	--	AK635145LMD	Laiton	AK635145NMD	Nickelé	
	150	--	--	AK635150LMD	Laiton	AK635150NMD	Nickelé	
	155	--	--	AK635155LMD	Laiton	AK635155NMD	Nickelé	
	160	--	--	AK635160LMD	Laiton	AK635160NMD	Nickelé	
	165	--	--	AK635165LMD	Laiton	AK635165NMD	Nickelé	
	170	--	--	AK635170LMD	Laiton	AK635170NMD	Nickelé	
	175	--	--	AK635175LMD	Laiton	AK635175NMD	Nickelé	
	180	--	--	AK635180LMD	Laiton	AK635180NMD	Nickelé	
	185	--	--	AK635185LMD	Laiton	AK635185NMD	Nickelé	
	190	--	--	AK635190LMD	Laiton	AK635190NMD	Nickelé	
	195	--	--	AK635195LMD	Laiton	AK635195NMD	Nickelé	
	200	--	--	AK635200LMD	Laiton	AK635200NMD	Nickelé	

Dans la commande, il faut spécifier la mesure du côté A et B.
Précisez si vous voulez un panneton court.

Européen modules d'extrémité		L	A	B	Pann.= 15 mm	Finition	Pann.= 15 mm	Finition
	30	30	--	AK6330LMD	Laiton	AK6330NMD	Nickelé	
	45	45	--	AK6345LMD	Laiton	AK6345NMD	Nickelé	
	60	30	30	AK6360LMD	Laiton	AK6360NMD	Nickelé	
	75	30	45	AK6375LMD	Laiton	AK6375NMD	Nickelé	
	90	45	45	AK6390LMD	Laiton	AK6390NMD	Nickelé	

Cadenas		L	A	B	Référence	Finition
	-	-	-	AK63CL55L	Laiton	
	-	-	-	AK63CL55N	Nickelé	

Européen indexable (8 positions)		L	A	B	Référence	Finition
	40	30	10	AK63W3010L	Laiton	
	40	30	10	AK63W3010N	Nickelé	

Européen réglable		L	A	B	Référence	Finition
	40	30	10	AK63R3010L	Laiton	
	40	30	10	AK63R3010N	Nickelé	
	50	40	10	AK63R4010L	Laiton	
	50	40	10	AK63R4010N	Nickelé	

* Pour les commandes d'organigrammes ou de s'entrouvrants, rajouter respectivement AM ou KA à la fin de chaque référence.

Cylindre de haute sécurité TK6

Breveté

Profils ronds

Cylindre rond réglable		∅	Longueur intérieure	Longueur extérieure	Référence	Finition
	28	-	Réglable	55AK63LT	Laiton	
	28	-	Réglable	55AK63NM	Nickelé	

682		∅	Type	Fonction	Référence	Finition
	23	Mécanique	-	AK6682M23NM	Nickelé	
	23	Electrique	1 micro + retorno	AK6682M23CR	Nickelé	

	27	Mécanique	-	AK6682M27NM	Nickelé
	27	Electrique	1 micro + retour	AK6682M27NM	Nickelé

* Pour les commandes d'organigrammes ou de s'entrouvrants, rajouter respectivement AM ou KA à la fin de chaque référence.

D