

Cylindre de haute sécurité TX80



Fiche technique

Les cylindres TX80 sont équipés avec des systèmes de protection de haute qualité. Le brevet du système le place dans la catégorie des incopiables. En plus, grâce aux nouveaux développements incorporés au système, le TX80 est en évolution permanente (bumping, crochetage, etc.). L'objectif de TESA est d'offrir à l'utilisateur le niveau de sécurité maximal.

Caractéristiques

- » Type de clé : réversible brevetée, et non reproductible.
- » Nombre de rangées : 2.
- » Nombre de pistons : 8+2 mobiles de sécurité insérés dans la clé.
- » Technologie : Tumbler de double diamètre.
- » Capacité Combinatoire : degré 6.
- » Organigramme : haute capacité.
- » Résistance à la corrosion et température : Grade B.
- » Protection anti-bumping.
- » Haute protection contre le crochetage.
- » Protection anti-perçage degré 2.
- » Résistance : 100 000 cycles.
- » Double embrayage de sécurité.
- » 5 clés incopiables en maillechort par cylindre.
- » Cou rallongé.
- » Design ergonomique de la clé.
- » Copies des clés et des cylindres protégées grâce à la carte de propriété.
- » Certifié conforme à la norme EN 1303.

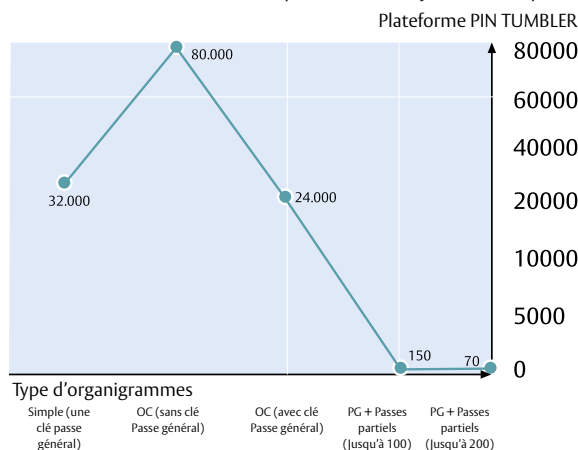
Options

- » Système modulaire (pour dimensions peu fréquentes ou barre de renfort).
- » Fonction "assistance" disponible au profil européen.
- » Version inoxydable.
- » Panneton : R15 ou R13 ou roue dentée.
- » Possibilité d'organigramme, égalisation et codés déterminés.
- » Large gamme de dimensions et profils.

Organigrammes

Le brevet du système permet au propriétaire de l'installation de contrôler à tout moment les copies qui se font des clés et/ou cylindres.

Clés individuelles avec piston latéral et système multi-profil.



Nouveau brevet



Normes

Comme pour les principaux modèles que TESA incorpore dans le catalogue, le TX80 est certifié selon les essais spécifiés dans la norme européenne.

1	6	0	B	0	C	6	D
Résistance de la clé (Grade 0-1)	Durabilité (Grade 4 à 6)	Poids de la porte et force de fermeture (non applicable sur cylindre)	Aptitude pour portes coupe-feu (Grades 0-A-B)	Sécurité des personnes (non applicable sur cylindre)	Résistance à la corrosion et température (Grade 0, A, B, C)	Sécurité de la clé (Grade 1 à 6)	Résistance à l'attaque (Grades 0-A-B-C-D)

*Note : avec l'écusson E700, la résistance à l'attaque passe au niveau 2.

Recommandations

- » Utiliser le lubrifiant TESA pour prolonger la durée de vie du cylindre
- » Utiliser les clés originales pour faire des duplications
- » Par sécurité, lorsque vous changez ou recommandez une dimension de cylindre, notez qu'une fois installé, le cylindre ne doit pas dépasser de plus de 1 mm




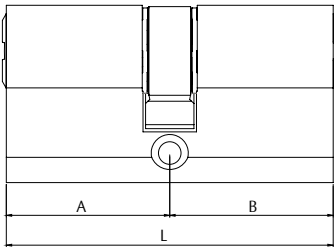

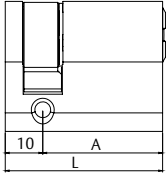

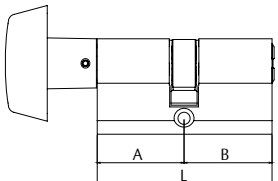

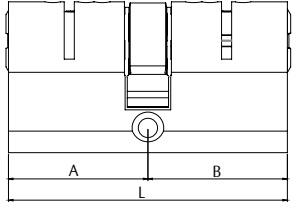
Son brevet le place dans la catégorie des incopiables. Une protection supplémentaire contre les copies de clés frauduleuses est garantie car les reproductions de clé sont réalisées sur présentation de la carte de propriété.

Cylindre de haute sécurité TX80

Breveté

Profil européen

 12 unités

Européen double entrée		L	A	B	Pann.= 15 mm	Finition	Pann. court Pann.= 13,2 mm	Finition
		60	30	30	TX85 30 30 L	Laiton	MX80 30 30 N	Nickelé
		65	30	35	TX85 30 35 L	Laiton	MX80 30 35 N	Nickelé
		70	30	40	TX85 30 40 L	Laiton	MX80 30 40 N	Nickelé
		70	35	35	TX85 35 35 L	Laiton	MX80 35 35 N	Nickelé
		75	30	45	TX85 30 45 L	Laiton	MX80 30 45 N	Nickelé
		75	35	40	TX85 35 40 L	Laiton	MX80 35 40 N	Nickelé
		80	30	50	TX85 30 50 L	Laiton	MX80 30 50 N	Nickelé
		80	35	45	TX85 35 45 L	Laiton	MX80 35 45 N	Nickelé
		80	40	40	TX85 40 40 L	Laiton	MX80 40 40 N	Nickelé
		85	35	50	TX85 35 50 L	Laiton	MX80 35 50 N	Nickelé
		90	30	60	TX85 30 60 L	Laiton	MX80 30 60 N	Nickelé
		90	35	55	TX85 35 55 L	Laiton	MX80 35 55 N	Nickelé
		90	40	50	TX85 40 50 L	Laiton	MX80 40 50 N	Nickelé
		90	45	45	TX85 45 45 L	Laiton	MX80 45 45 N	Nickelé
		100	30	70	TX85 30 70 L	Laiton	MX80 30 70 N	Nickelé
		100	40	60	TX85 40 60 L	Laiton	MX80 40 60 N	Nickelé
		100	50	50	TX85 50 50 L	Laiton	MX80 50 50 N	Nickelé
		110	30	80	TX85 30 80 L	Laiton	MX80 30 80 N	Nickelé
		110	50	60	TX85 50 60 L	Laiton	MX80 50 60 N	Nickelé
		120	30	90	TX85 30 90 L	Laiton	MX80 30 90 N	Nickelé
		120	40	80	TX85 40 80 L	Laiton	MX80 40 80 N	Nickelé
		120	60	60	TX85 60 60 L	Laiton	MX80 60 60 N	Nickelé
		130	30	100	TX85 31 00 L	Laiton	MX80 31 00 N	Nickelé
		140	40	100	TX85 41 00 L	Laiton	MX80 41 00 N	Nickelé
		150	50	100	TX85 51 00 L	Laiton	MX80 51 00 N	Nickelé
		160	60	100	TX85 61 00 L	Laiton	MX80 61 00 N	Nickelé
1/2 européen		L	A	B	Pann.= 15 mm	Finition	Pann.= 13,2 mm	Finition
		40	30	10	TX85 30 10 L	Laiton	MX80 30 10 N	Nickelé
		45	35	10	TX85 35 10 L	Laiton	MX80 35 10 N	Nickelé
		50	40	10	TX85 40 10 L	Laiton	MX80 40 10 N	Nickelé
		60	50	10	TX85 50 10 L	Laiton	MX80 50 10 N	Nickelé
		70	60	10	TX85 60 10 L	Laiton	MX80 60 10 N	Nickelé
		80	70	10	TX85 70 10 L	Laiton	MX80 70 10 N	Nickelé
		90	80	10	TX85 80 10 L	Laiton	MX80 80 10 N	Nickelé
		100	90	10	TX85 90 10 L	Laiton	MX80 90 10 N	Nickelé
Européen bouton		L	A	B	Pann.= 15 mm	Finition	Pann.= 13,2 mm	Finition
		60	30	30	TX8B 30 30 L	Laiton	MX8B 30 30 N	Nickelé
		65	30	35	TX8B 30 35 L	Laiton	MX8B 30 35 N	Nickelé
		70	35	35	TX8B 35 35 L	Laiton	MX8B 35 35 N	Nickelé
		70	40	30	TX8B 40 30 L	Laiton	MX8B 40 30 N	Nickelé
		80	30	50	TX8B 30 50 L	Laiton	MX8B 30 50 N	Nickelé
		80	40	40	TX8B 40 40 L	Laiton	MX8B 40 40 N	Nickelé
		85	35	50	TX8B 35 50 L	Laiton	MX8B 35 50 N	Nickelé
		60	30	30	TX8BTB3030L	Laiton	MX8BTB3030N	Nickelé
		65	35	30	TX8BTB3530L	Laiton	MX8BTB3530N	Nickelé
Européen fonction assistante (tour limité)		L	A	B	Pann.= 15 mm	Finition	Pann.= 13,2 mm	Finition
		60	30	30	TX85 30 30 LLIM	Laiton	TX85 30 30 NLIM	Nickelé
		70	30	40	TX85 30 40 LLIM	Laiton	TX85 30 40 NLIM	Nickelé
		70	35	35	TX85 35 35 LLIM	Laiton	TX85 35 35 NLIM	Nickelé
		80	40	40	TX85 40 40 LLIM	Laiton	TX85 40 40 NLIM	Nickelé
		90	40	50	TX85 40 50 LLIM	Laiton	TX85 40 50 NLIM	Nickelé
		90	45	45	TX85 45 45 LLIM	Laiton	TX85 45 45 NLIM	Nickelé

Cylindres fournis avec 4 clés et 1 de secours. Les côtés A et B incluent la fonction secours.

* Pour les commandes d'organigrammes ou de s'entrouvrants, rajouter respectivement AM ou KA à la fin de chaque référence.

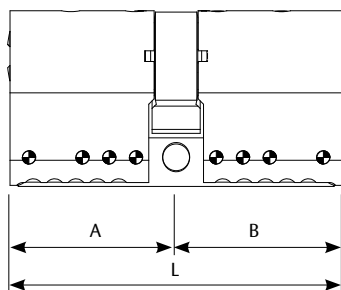
** Le système Butler permet l'ouverture depuis l'extérieur bien que l'on bloque le bouton depuis l'intérieur.

D

Cylindre de haute sécurité TX80

Breveté

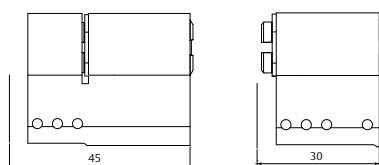
Européen double modulaire



Dans la commande, il faut spécifier la mesure du côté A et B. Précisez si vous voulez un panneton court. Montés en usine.

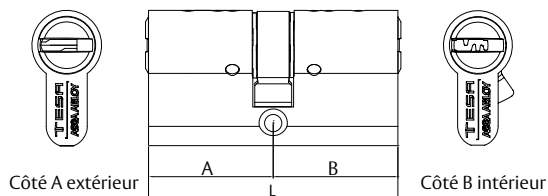
L	A	B	Pann.= 15 mm	Finition	Pann.= 15 mm	Finition
140	--	--	TX855140LMD	Laiton	TX855140NMD	Nickelé
145	--	--	TX855145LMD	Laiton	TX855145NMD	Nickelé
150	--	--	TX855150LMD	Laiton	TX855150NMD	Nickelé
155	--	--	TX855155LMD	Laiton	TX855155NMD	Nickelé
160	--	--	TX855160LMD	Laiton	TX855160NMD	Nickelé
165	--	--	TX855165LMD	Laiton	TX855165NMD	Nickelé
170	--	--	TX855170LMD	Laiton	TX855170NMD	Nickelé
175	--	--	TX855175LMD	Laiton	TX855175NMD	Nickelé
180	--	--	TX855180LMD	Laiton	TX855180NMD	Nickelé
185	--	--	TX855185LMD	Laiton	TX855185NMD	Nickelé
190	--	--	TX855190LMD	Laiton	TX855190NMD	Nickelé
195	--	--	TX855195LMD	Laiton	TX855195NMD	Nickelé
200	--	--	TX855200LMD	Laiton	TX855200NMD	Nickelé

Module d'extrémité Européen



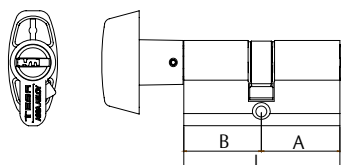
L	A	B	-	Finition	-	Finition
30	30	--	TX8530LMD	Laiton	TX8530NMD	Nickelé
45	45	--	TX8545LMD	Laiton	TX8545NMD	Nickelé
60	30	30	TX8560LMD	Laiton	TX8560NMD	Nickelé
75	30	45	TX8575LMD	Laiton	TX8575NMD	Nickelé
90	45	45	TX8590LMD	Laiton	TX8590NMD	Nickelé

Européen double inoxydable



L	A Capuchon anti- poussières	B Norme	Pann.= 15 mm	Finition	Pann.= 15 mm	Finition
60	30	30	TX8G3030L	Laiton	TX8G3030N	Nickelé
70	30	40	TX8G3040L	Laiton	TX8G3040N	Nickelé
70	35	35	TX8G3535L	Laiton	TX8G3535N	Nickelé
75	40	40	TX8G4040L	Laiton	TX8G4040N	Nickelé
80	35	45	TX8G3545L	Laiton	TX8G3545N	Nickelé
80	40	40	TX8G4040L	Laiton	TX8G4040N	Nickelé

Européen bouton inoxydable



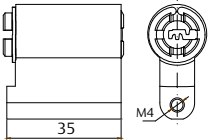
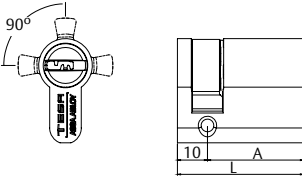
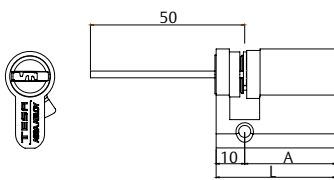
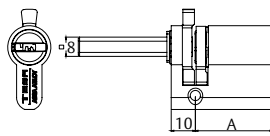
L	A Capuchon anti- poussières	B Bouton	Pann.= 15 mm	Finition	Pann.= 15 mm	Finition
60	30	30	TX8G3030BL	Laiton	TX8G3030BN	Nickelé
70	30	40	TX8G3040BL	Laiton	TX8G3040BN	Nickelé
75	40	35	TX8G4035BL	Laiton	TX8G4035BN	Nickelé
85	50	35	TX8G5035BL	Laiton	TX8G5035BN	Nickelé

* Pour les commandes d'organigrammes ou de s'entrouvrants, rajouter respectivement AM ou KA à la fin de chaque référence.

Cylindre de haute sécurité TX80

Breveté

Profil européen

Cadenas européen	L	A	B	Référence	Finition
	-	-	-	TX85CL55L	Laiton
	-	-	-	TX85CL55N	Nickelé
Européen adaptable	L	A	B	Référence	Finition
	40	30	10	TX8W3010L (4 positions)	Laiton
	40	30	10	TX8W3010N (4 positions)	Nickelé
	40	30	10	TX8A3010L (8 positions)	Laiton
	40	30	10	TX8A3010N (8 positions)	Nickelé
Européen réglable	L	A	B	Référence	Finition
	40	30	10	TX8R3010L	Laiton
	40	30	10	TX8R3010N	Nickelé
	50	40	10	TX8R4010L	Laiton
	50	40	10	TX8R4010N	Nickelé
Européen pour serrure 3520	L	A	B	Référence	Finition
	40	30	10	TX82520L	Laiton
	40	30	10	TX82520N	Nickelé

* Pour les commandes d'organigrammes ou de s'entrouvrants, rajouter respectivement AM ou KA à la fin de chaque référence.

D

Cylindre de haute sécurité TX80

Breveté

Profils ronds

Serrure TS		Ø	Longueur intérieure	Longueur extérieure	Référence	Finition
Intérieur		28	30	45	TX8TS40LC	Laiton
		28	30	45	TX8TS40LT	Laiton
Extérieur						

La réf. LC est fournie avec protecteur extérieur et plaque de fixation.

Serrure TS		Ø	Longueur intérieure	Longueur extérieure	Référence	Finition
Intérieur		28	30	Réglable	TX8TSRFLC	Laiton
		28	30	Réglable	TX8TSRFLT	Laiton
Extérieur						

La réf. LC est fournie avec protecteur extérieur et plaque de fixation.

NOUVEAUTÉ

Serrure Multifort		Ø	Longueur intérieure	Longueur extérieure	Référence	Finition
		28	31	Réglable	TX8TSCOLC	Laiton
		28	31	Réglable	TX8TSCOL	Laiton

La référence se terminant par ... COLC comprend le écusson extérieur.

Cylindre rond réglable		Ø	Longueur intérieure	Longueur extérieure	Référence	Finition
		28	-	Réglable	55TX85LT	Laiton
		28	-	Réglable	55TX85LN	Nickelé

* Pour les commandes d'organigrammes ou de s'entrouvrants, rajouter respectivement AM ou KA à la fin de chaque référence.

Cylindre de haute sécurité TX80

Breveté

Profils ronds

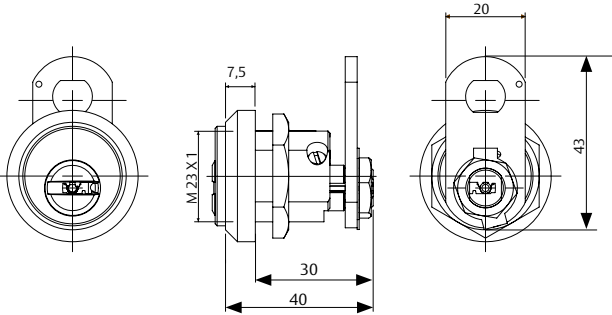
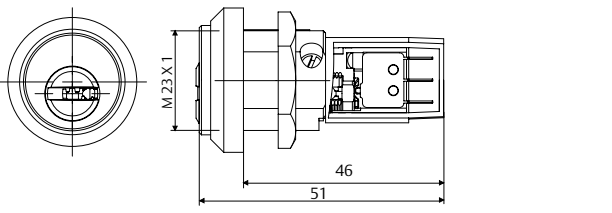
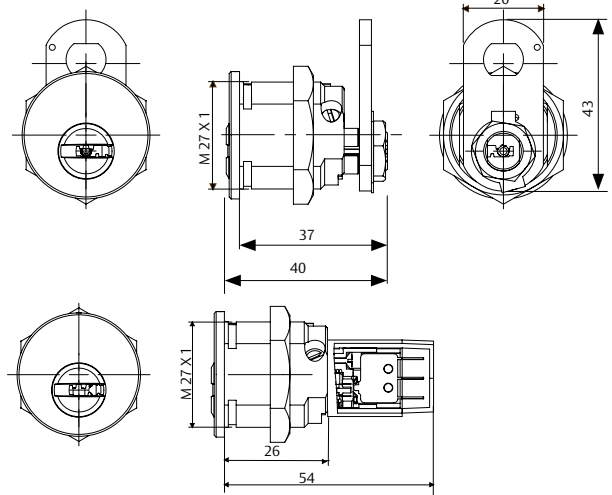
Rond pour Aumon et Serraller		Ø	Longueur intérieure	Longueur extérieure	Référence	Finition
	26	-	Réglable	TX85REGAUHL	Laiton	
	26	-	Réglable	TX85REGAUHN	Nickelé	
	26	-	Réglable	TX85REGAUVL	Laiton	
	26	-	Réglable	TX85REGAUVN	Nickelé	
	Accessories	Longueur	Référence		Finition	
	TUBE	22	TUB2526L22L		Laiton	
	TUBE	22	TUB2526L22N		Nickelé	

Référence avec "H" = AUMON / Serraller = "V"

Cylindre de haute sécurité TX80

Breveté

Profils ronds

682		Ø	Type	Function	Référence	Finition
	23	Mécanique	-		682M23SE5NM	Nickelé
	23	Mécanique	Clé 2 positions		682M23TX802P	Nickelé
	23	Electrique	1 micro + retour		682M23SE5CR	Nickelé
	27	Mécanique	-		682TX8NM	Nickelé
	27	Electrique	1 micro contacteur		682TX81C	Nickelé
	27	Electrique	1 micro + retour		682TX8CR	Nickelé
	27	Electrique	2 micros contacteurs		682TX82C	Nickelé

* Pour les commandes d'organigrammes ou de s'entrouvants, rajouter respectivement AM ou KA à la fin de chaque référence.