

Candados

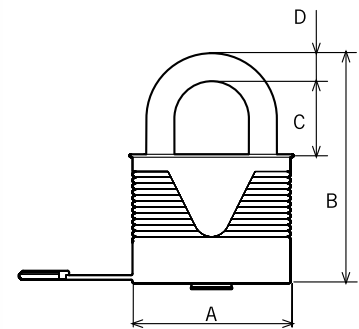


ASSA ABLOY

Serie Hermetic

- » Candado intemperie hermético.
- » Altamente resistente en condiciones extremas.
- » Cubierta Hytrel.
- » Muelles de inoxidable.
- » Doble cierre de seguridad.
- » Arco de acero templado.
- » Cuerpo de latón.

Referencia	Color	A	B	C	D
CHV50R	Rojo	50	78	29	8



INTEMPERIE	SEGURIDAD
***	***

Serie Combinación

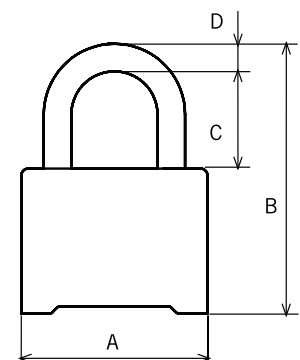
Características:

- » Candado programable.
- » Cambio de combinación por el propio usuario.
- » Funda protectora de color en CPV28.
- » Muelles de inoxidable.
- » Doble cierre de seguridad en CPV50.
- » Cuerpo de latón cromado con extraordinaria resistencia a la corrosión (CPV50CR).
- » Arco de acero inoxidable en CPV50.

Referencia	Tipo embalaje	A	B	C	D
CPV50CR	Visual	55	78	28	8
CPV38LT	Visual	38	85	30	6
CPV28N	Visual	24	58	23	3



CPV50CR

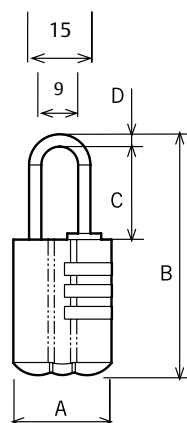


INTEMPERIE	SEGURIDAD
**	**

INTEMPERIE	SEGURIDAD
***	**



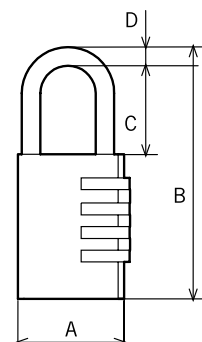
CPV28N



INTEMPERIE	SEGURIDAD
***	***



CPV38LT



Para más información, visite www.tesa.es
o envíe un e-mail a marketing@tesa.es