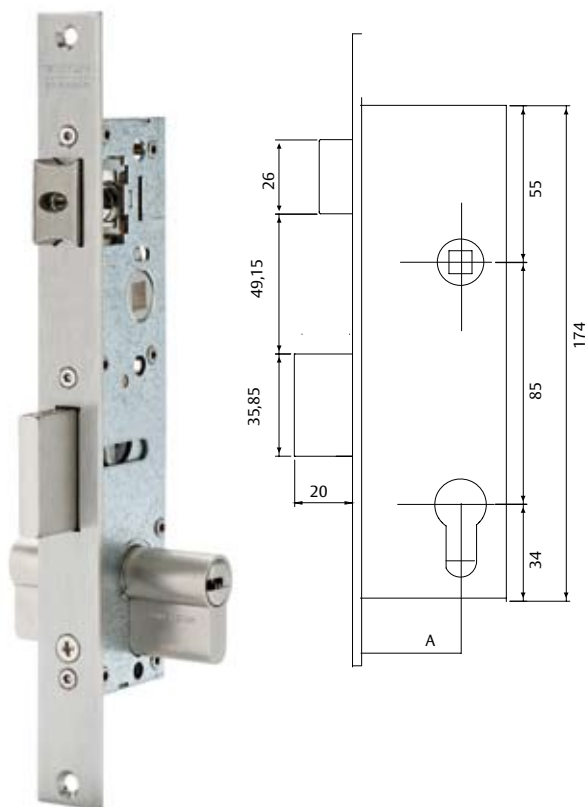


Cerradura monopunto, mecanismo de engranes 1 punto de cierre frontal - palanca deslizante

Serie 2210X

- » Mecanismo de engranajes.
 - » Permite un funcionamiento suave de la cerradura.
 - » Reduce los riesgos de avería de la cerradura.
- » La caja de 15 mm de ancho evita el mecanizado de nervios en el perfil.
- » Picaporte regulable
- » Frente y cerradero inoxidable

Opciones		
Entradas	25	35
Radio leva	15 mm	
Picaporte	Regulable	



2210X	Cilindro	Entrada	Referencia	CIL	CER	ESC
		25	2210X2555RSI	•	A	•
	TE-5	30	2210X3055RSI	•	A	•
		35	2210X3555RSI	•	A	•
Cilindro no incluido		25	4210X2555RSI		A	•
		30	4210X3055RSI		A	•
		35	4210X3555RSI		A	•

2211X	Cilindro	Entrada	Referencia	CIL	CER	ESC
		25	2211X2555RSI	•	A	•
	TE-5	30	2211X3055RSI	•	A	•
		35	2211X3555RSI	•	A	•
Cilindro no incluido		25	4211X2555RSI		A	•
		30	4211X3055RSI		A	•
		35	4211X3555RSI		A	•

2216X	Cilindro	Entrada	Referencia	CIL	CER	ESC
		25	2216X2555RSI	•	A	•
	TE-5	30	2216X3055RSI	•	A	•
		35	2216X3555RSI	•	A	•
Cilindro no incluido		25	4216X2555RSI		A	•
		30	4216X3055RSI		A	•
		35	4216X3555RSI		A	•

CIL: cilindro TE5 52003040N // **CER:** cerraderos inox. A = 1 ud. C2210XNOX // **ESC:** 2 uds. escudo 44200NE