

# Gama arquitectura

ANTIPÁNICO REVERSIBLE

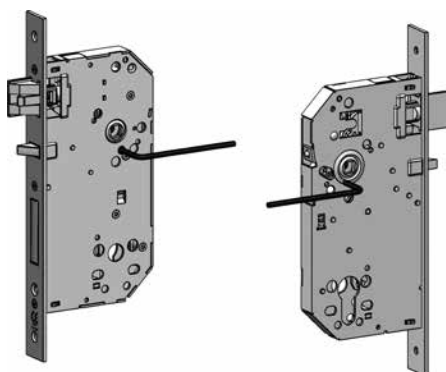
## Serie 2UB0F

### Características generales

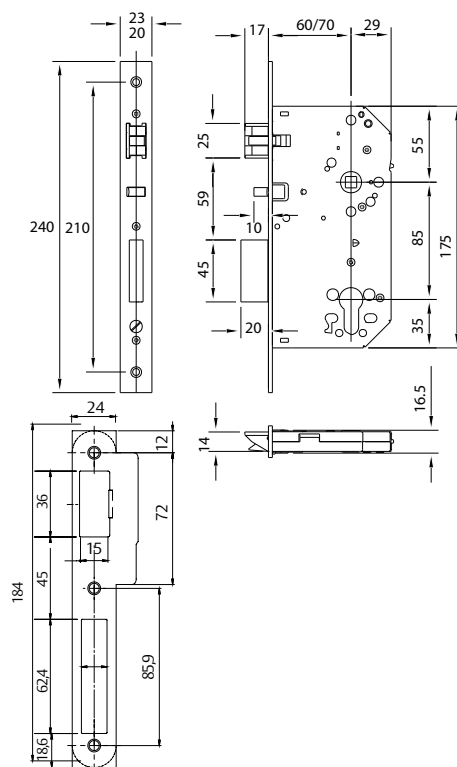
- » Antipánico reversible: función salida antipánico configurable en la instalación.
- » Cerradura de embutir para puertas de madera.
- » Cumple la norma UNE-EN 12209. Certificado CE.
- » Picaporte silencioso reversible de acero sinterizado. Saliente del picaporte: 17mm (extra-seguridad).
- » Distancia entre ejes: 85mm.
- » Entradas de 50/60/70mm.
- » Por defecto incluyen función antipánico siempre paso libre desde el interior, en el caso de la nueca pasante, en el exterior se instala un protector de nueca que impide el accionamiento de la manilla.
- » En el caso de doble nueca, son reversibles, pudiendo elegir la mano del antipánico.
- » Nueca de acero de 8mm. Nueca de condena de 6mm.
- » Opcional redondeado 1/2.
- » Caja cerrada: impide la entrada de viruta al instalarla.
- » Cilindro de perfil europeo TE-5 con 3 llaves de acero niquelado. Acabado LP, HL: cilindro acabado latón. Acabado HN, AI, NE: cilindro acabado níquel.
- » Embalaje en cajas de 1/20 uds.



CERTIFICADO SEGÚN  
UNE-EN  
12209:2004



Al retirar el tornillo, el lado correspondiente dejará de ser antipánico.



### Clasificación:

3	S	8	1	0	F	3	B	C	2	0
Categoría de uso	Durabilidad y carga sobre el picaporte	Masa de puerta y fuerza de cierre	Aptitud para el uso en puertas contra-fuego y/o estancias al humo	Seguridad de personas	Resistencia a la corrosión y a la temperatura	Seguridad de bienes y resistencia al taladrado	Campo de aplicación de la puerta	Tipo de manobra de la llave y bloqueo	Tipo de manobra de la nueca	Identificación de la llave

Material / acabado	HL
Caja / cubierta	acero / pintura
Frente	acero / latón
Cerradero	acero / latón
Picaporte	acero / latón
Palanca	acero / latón

Material / acabado	AI	NE
Caja / cubierta	acero / pintura	acero / pintura
Frente	inox 430	acero / pintura
Cerradero	inox 430	acero / pintura
Picaporte	acero / níquel	acero / pintura
Palanca	acero / níquel	acero / pintura

# Gama arquitectura

Ejemplo referencia antipánico nueva pasante:  
2UB0FA60RI

Serie	Función	Fuego	Antipánico	Entrada	Sin mano	Frente redondeado	Acabado
2UB0	0	F	A	6	0	R	I

Ejemplo referencia antipánico nueva pasante  
frente cuadrado: 2UB0FA60AI

Serie	Función	Fuego	Antipánico	Entrada	Sin mano	Frente redondeado	Acabado
2UB0	0	F	A	6	0		AI

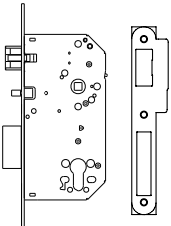
Ejemplo referencia no antipánico:  
2UB0FE60RI

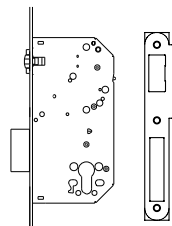
Serie	Función	Fuego	No antipánico	Entrada	Sin mano	Frente redondeado	Acabado
2UB0	0	F	E	6	0	R	I

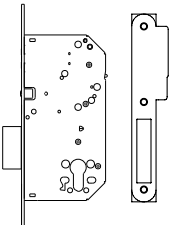
Ejemplo referencia antipánico reversible:  
2UB0FA6DRI

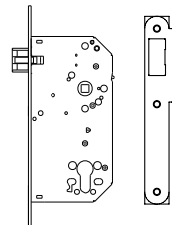
Serie	Función	Fuego	Antipánico	Entrada	Mano	Frente redondeado	Acabado
2UB0	0	F	RS	6	-	R	AI

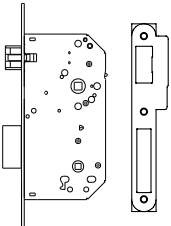
## Serie 2UB0F

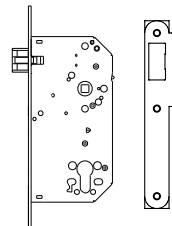
2UB0F	Modelo	Picaporte	Entrada A	Embalaje
	2UB0F	60 / 70	AI	1 / 20
	2UB0	60 / 70	HL	1 / 20

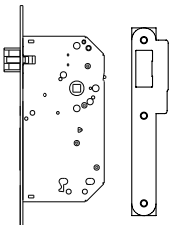
2UB6F	Modelo	Entrada A	Acabado	Embalaje
	2UB6F	60 / 70	AI	1 / 20
	2UB6	60 / 70	HL	1 / 20

2UB1F	Modelo	Picaporte	Entrada A	Embalaje
	2UB1F	60 / 70	AI	1 / 20
	2UB1	60 / 70	HL	1 / 20

2UB7F	Modelo	Entrada A	Acabado	Embalaje
	2UB7F	60 / 70	AI	1 / 20
	2UB7	60 / 70	HL	1 / 20

2UB4F	Modelo	Picaporte	Entrada A	Embalaje
	2UB4F	60 / 70	AI	1 / 20
	2UB4	60 / 70	HL	1 / 20

2UB9F	Modelo	Entrada A	Acabado	Embalaje
	2UB9F	60 / 70	AI	1 / 20
	2UB9	60 / 70	HL	1 / 20

2UB5F	Modelo	Picaporte	Entrada A	Embalaje
	2UB5F	60 / 70	AI	1 / 20
	2UB5	60 / 70	HL	1 / 20

Los precios de cerraduras sin cilindro que no vayan acompañadas del correspondiente cilindro suelto, estarán sujetos a un recargo del 25%

Remarcados: servicio "Express 5".

No remarcados: servicio máximo 15 días laborales.