

Bisagras para puertas cortafuego certificadas

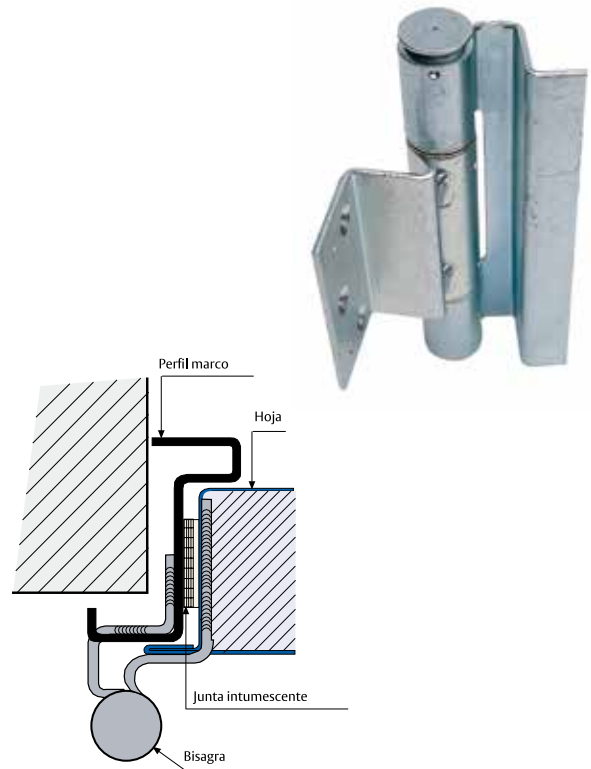
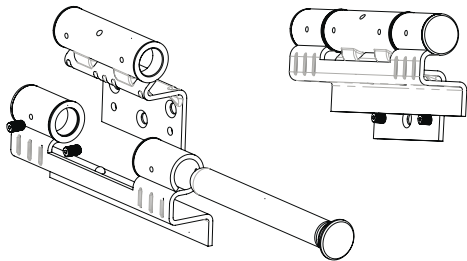
Bisagras para puertas cortafuego certificadas

Bisagra de acero de 3mm para puerta cortafuego. Reversible. Certificada CE según norma UNE EN 1935 según clasificación.

UNE-EN 1935:2002 **4 7 5 1 1 0 0 12**

- » Certificada CE grado 12 para puertas de 100 Kg, y 200.000 ciclos.
- » Incluye: bisagra con cojinete de fricción.
- » Acabado: sin tratamiento.

Referencia	Dimensiones
BISCFCE10ST	160x60x36
BISCFCE250ST	160x60x36
BISCFCE2000ST	160x60x36



Bisagra de acero inoxidable

- Bisagra de acero inoxidable con dos rodamientos para puerta cortafuego. Muy alta resistencia a la corrosión Grado 4. Reversible. Certificada CE según norma UNE EN 1935 según clasificación.

4 7 5 1* 1 4 0 13

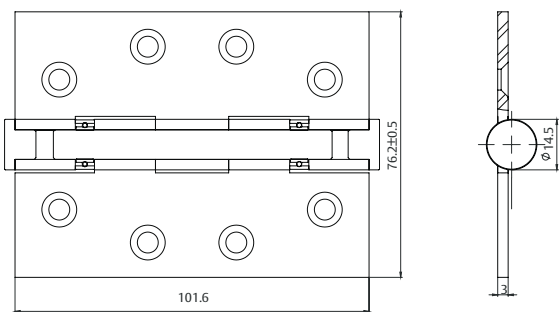
El embalaje incluye:

- » 1 juego de tirafondos avellanado Philips.

Referencia	Acabados	Dimensiones
BISCFCE433IS16	IS16	102x76x3 mm
BISCFCE443IS16	IS16	102x102x3 mm

Referencia	Acabados	Dimensiones
BISCFCE433IS	IS304	102x76x3 mm
BISCFCE443IS	IS304	102x102x3 mm

Referencia	Acabados	Dimensiones
BISCFCE433IS01	IS201	102x76x3 mm
BISCFCE443IS01	IS201	102x102x3 mm



K