

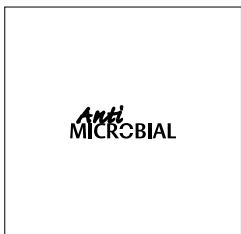
# Manilla institucional

## Sistema Traffic

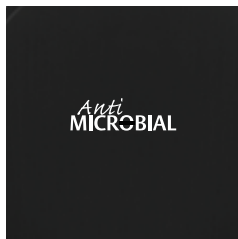
### Acabados



AISI316



Blanco



Negro



Titanio



Antimicrobial

Todos nuestros acabados pintados (blanco, negro y titanio) llevan un **cubrimiento antimicrobiano con una potencia bactericida del 95%** ante las bacterias más comunes en hospitales y geriátricos

**Anti  
MICROBIAL**

Certificación  
**JIS Z 2801:2000**

#### **Laboratorios que lo certifican:**

- Tecnalia (*San Sebastián*)
- Universidad de Pavía (*Italia*)
- Law laboratories Ltd. (*Inglaterra*)
- Instituto Sabater (*Barcelona*)
- Laboratorio Chelab (*Italia*)
- Universidad de Navarra (*España*)

# Manilla institucional

## Sistema Traffic

### Serie Traffic AISI 316L

En el desarrollo de las manillas Traffic, TESA ASSA ABLOY ha aplicado una metodología totalmente innovadora en cuanto a diseño de nuevos productos. Tras un intensivo estudio, la original estética de estas manillas ha sido una consecuencia de los gustos y tendencias mostrados por los diferentes actores del mercado de manillas de alta gama y calidad.

#### Resistencia

- » El mecanismo de accionamiento de la manilla está encapsulado en resina acética, lo que impide la rotura del muelle por corrosión y garantiza además más de 1.000.000 ciclos de funcionamiento.
- » Los muelles son de compresión (como los amortiguadores de un coche) por lo que sus alojamientos están guiados; se consigue así que el sistema siga funcionando aún en el supuesto de la rotura de los muelles por fatiga.
- » Altísima resistencia a la rotura y holgura debido al sistema de arrastre de los muelles por nueca con dos chavetas.
- » Apto para puertas RF

#### Seguridad

- » El mecanismo se fija a la manilla y al escudo mediante tornillo. Se elimina así el clip que utilizan todas las manillas del mercado y que es el elemento que falta con mayor frecuencia haciendo que nos quedemos con la manilla en la mano. Este sistema es como un "sandwich", todas sus piezas están unidas por la tuerca especial M14 x 1 lo que garantiza que jamás nos quedemos con la manilla en la mano.

Estas manillas reúnen presentaciones especiales, singulares y únicas en cuanto a **resistencia, seguridad, flexibilidad y materiales de alta calidad**. Destacamos algunas de ellas:

#### Flexibilidad

- » Los modelos de roseta tienen 8 pasos diferentes para estoques, lo que permite su utilización junto con la mayor parte de las cerraduras del mercado. Del mismo modo, estas manillas pueden montarse con barras antipánico TESA ASSA ABLOY.
- » Fácil reversibilidad que permite convertir con sencillez una manilla derecha en izquierdas y viceversa.

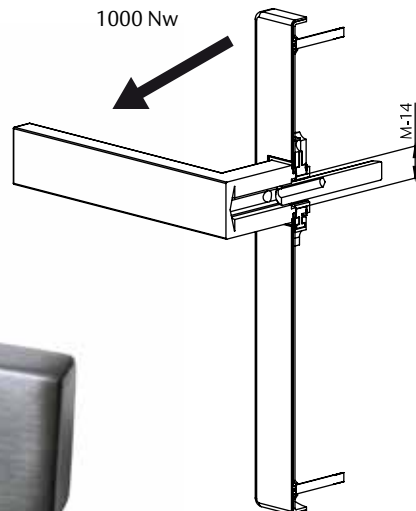
#### Materiales de alta calidad

- » Están fabricadas en acero inoxidable AISI 316L, también llamado acero marino por su excelente comportamiento en ambientes salinos y agresivos.
- » Es un acero austenítico al molibdeno con bajo contenido en carbono (18% cromo, 11% níquel, 2% molibdeno). El molibdeno protege al acero inoxidable de la corrosión por picadura, habitual en atmósferas industriales o próximas a la costa.
- » Acabados disponibles: Todas las manillas Traffic están disponibles en los acabados IS16, Negro y Antimicrobial.



 "HEAVY DUTY"

RESISTENCIA AL TIRO  
AXIAL MANILLA  
1000 Nw



# Sistema traffic

Roseta



Placa larga



Placa cuadrada



Sena-l



Vector-l



Cubo-l



Xara-l



Zafira-l



Hamat-l



Tundra



# Manilla institucional Sistema Traffic

## Sena-I Inox AISI 316L

### El embalaje con roseta incluye

- » 1 juego de manillas con placa interior y funda,
- 1 cuadradillo 8x105 mm, 2 muelles de recuperación,
- 4 tirafondos, 2 tornillos prisioneros, 1 llave allen,
- 2 estoques flotantes.

### El embalaje de placa larga incluye

- » 1 juego de manillas con placa interior y funda,
- 1 cuadradillo 8x105 mm, 2 muelles de recuperación,
- 4 tirafondos, 2 tornillos prisioneros, 1 llave allen,
- 2 estoques flotantes.

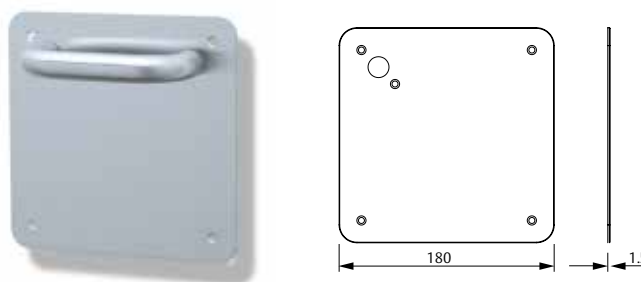
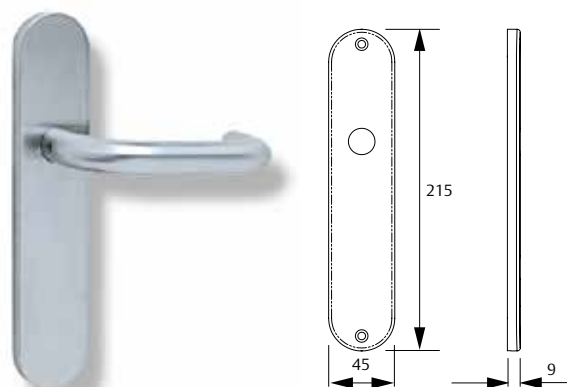
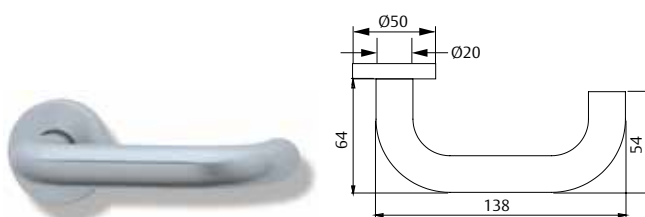
### El embalaje con placa cuadrada incluye

- » 1 juego de manillas con placa cuadrada de
- 1,5 mm de grosor, 1 cuadradillo 8x105 mm,
- 2 muelles de recuperación, 5 estoques flotantes,
- 2 tornillos prisioneros, 1 llave allen.

### Funciones

- » Entrada: bocallave a 85, 72, 70 y 47 mm.
- » Privacidad: condena a 85, 72, 70 y 47 mm.
- » Paso.

Roseta	Referencia	Acabado
Roseta	MSI5R800	IS16
Placa larga	Referencia	Acabado
Paso	MSI5L800	IS16
Bocallave a 47 mm	MSI0L847	IS16
Bocallave a 70 mm	MSI0L870	IS16
Bocallave a 72 mm	MSI0L872	IS16
Bocallave a 85 mm	MSI0L885	IS16
Condena a 47 mm	MSIEL847	IS16
Condena a 70 mm	MSIEL870	IS16
Condena a 72 mm	MSIEL872	IS16
Condena a 85 mm	MSIEL885	IS16
Placa cuadrada	Referencia	Acabado
Paso	MSI5C800	IS16
Bocallave a 47 mm	MSI0C847	IS16
Bocallave a 70 mm	MSI0C870	IS16
Bocallave a 72 mm	MSI0C872	IS16
Bocallave a 85 mm	MSI0C885	IS16
Condena a 47 mm	MSI3C847	IS16
Condena a 70 mm	MSI3C870	IS16
Condena a 72 mm	MSI3C872	IS16
Condena a 85 mm	MSI3C885	IS16



Opciones de acabado (pág 18)  
IS16, BL, NE, TI, AM

# Manilla institucional

## Sistema Traffic

### Vector-I Inox AISI 316L

#### El embalaje con roseta incluye

- » 1 juego de manillas con placa interior y funda,
- 1 cuadradillo 8x105 mm, 2 muelles de recuperación,
- 4 tirafondos, 2 tornillos prisioneros, 1 llave allen.

#### El embalaje de placa larga incluye

- » 1 juego de manillas con placa interior y funda,
- 1 cuadradillo 8x105 mm, 2 muelles de recuperación,
- 4 tirafondos, 2 tornillos prisioneros, 1 llave allen,
- 2 estoques flotantes.

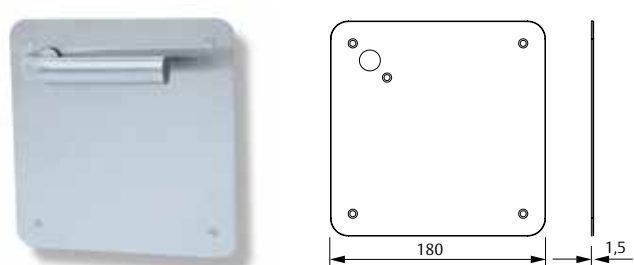
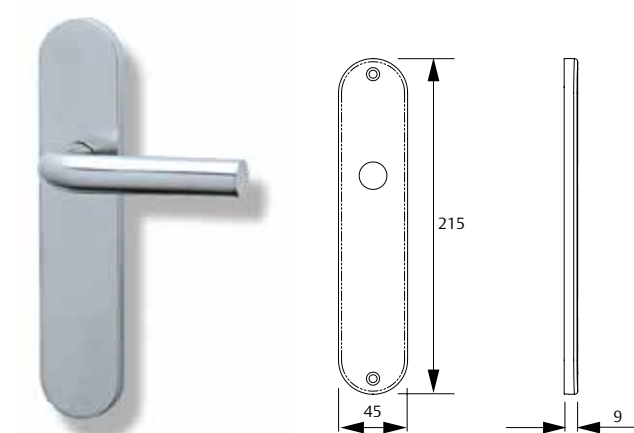
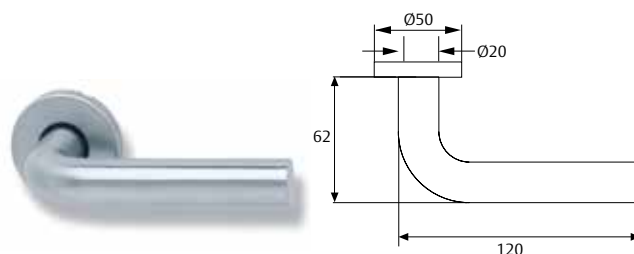
#### El embalaje con placa cuadrada incluye

- » 1 juego de manillas con placa cuadrada de 1,5 mm de grosor, 1 cuadradillo 8x105 mm, 2 muelles de recuperación, 5 estoques flotantes, 2 tornillos prisioneros, 1 llave allen.

#### Funciones

- » Entrada: bocallave a 85, 72, 70 y 47 mm.
- » Privacidad: condena a 85, 72, 70 y 47 mm.
- » Paso.

Roseta	Referencia	Acabado
Roseta	MVI5R800	IS16
Roseta 1/2 Pomo fijo + 1/2 vector	MVITFR800	IS16
Placa larga	Referencia	Acabado
Paso	MVI5L800	IS16
Bocallave a 47 mm	MVI0L847	IS16
Bocallave a 70 mm	MVI0L870	IS16
Bocallave a 72 mm	MVI0L872	IS16
Bocallave a 85 mm	MVI0L885	IS16
Condena a 47 mm	MVIEL847	IS16
Condena a 70 mm	MVIEL870	IS16
Condena a 72 mm	MVIEL872	IS16
Condena a 85 mm	MVIEL885	IS16
Placa cuadrada	Referencia	Acabado
Paso	MVI5C800	IS16
Bocallave a 47 mm	MVI0C847	IS16
Bocallave a 70 mm	MVI0C870	IS16
Bocallave a 72 mm	MVI0C872	IS16
Bocallave a 85 mm	MVI0C885	IS16
Condena a 47 mm	MVI3C847	IS16
Condena a 70 mm	MVI3C870	IS16
Condena a 72 mm	MVI3C872	IS16
Condena a 85 mm	MVI3C885	IS16



Opciones de acabado (pág 18)  
IS16, BL, NE, TI, AM

# Manilla institucional Sistema Traffic

## Cubo-I Inox AISI 316L

### El embalaje con roseta incluye

- » 1 juego de manillas con placa interior y funda,  
1 cuadradillo 8x105 mm, 2 muelles de recuperación,  
4 tirafondos, 2 tornillos prisioneros, 1 llave allen.  
2 estoques flotantes.

### El embalaje de placa larga incluye

- » 1 juego de manillas con placa interior y funda,  
1 cuadradillo 8x105 mm, 2 muelles de recuperación,  
4 tirafondos, 2 tornillos prisioneros, 1 llave allen,  
2 estoques flotantes.

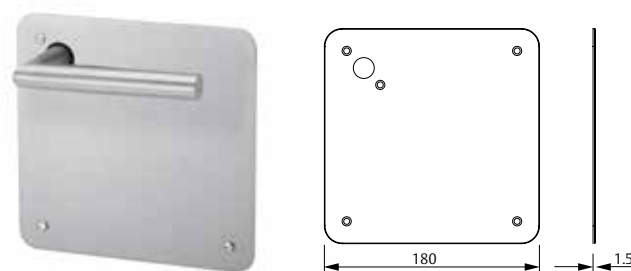
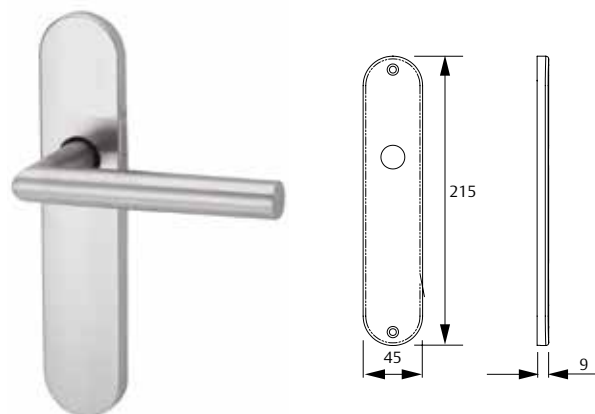
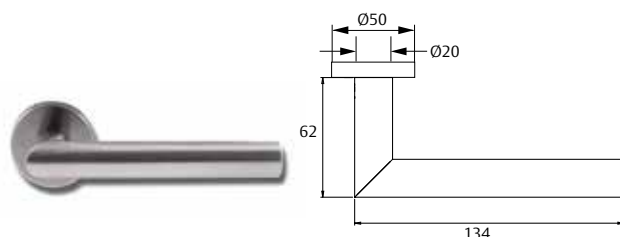
### El embalaje con placa cuadrada incluye

- » 1 juego de manillas con placa cuadrada de 1,5 mm de grosor, 1 cuadradillo 8x105 mm, 2 muelles de recuperación, 5 estoques flotantes, 2 tornillos prisioneros, 1 llave allen.

### Funciones

- » Entrada: bocallave a 85, 72, 70 y 47 mm.
- » Privacidad: condena a 85, 72, 70 y 47 mm.
- » Paso.

Roseta	Referencia	Acabado
Roseta	MCI5R800	IS16
Placa larga	Referencia	Acabado
Paso	MCI5L800	IS16
Bocallave a 47 mm	MCI0L847	IS16
Bocallave a 70 mm	MCI0L870	IS16
Bocallave a 72 mm	MCI0L872	IS16
Bocallave a 85 mm	MCI0L885	IS16
Condena a 47 mm	MCIEL847	IS16
Condena a 70 mm	MCIEL870	IS16
Condena a 72 mm	MCIEL872	IS16
Condena a 85 mm	MCIEL885	IS16
Placa cuadrada	Referencia	Acabado
Paso	MCI5C800	IS16
Bocallave a 47 mm	MCI0C847	IS16
Bocallave a 70 mm	MCI0C870	IS16
Bocallave a 72 mm	MCI0C872	IS16
Bocallave a 85 mm	MCI0C885	IS16
Condena a 47 mm	MCI3C847	IS16
Condena a 70 mm	MCI3C870	IS16
Condena a 72 mm	MCI3C872	IS16
Condena a 85 mm	MCI3C885	IS16



Opciones de acabado (pág 18)  
IS16, BL, NE, TI, AM

# Manilla institucional Sistema Traffic

## Xara-I Inox AISI 316L

### El embalaje con roseta incluye

- » 1 juego de manillas con placa interior y funda,
- 1 cuadradillo 8x105 mm, 2 muelles de recuperación,
- 4 tirafondos, 2 tornillos prisioneros, 1 llave allen.
- 2 estoques flotantes.

### El embalaje de placa larga incluye

- » 1 juego de manillas con placa interior y funda,
- 1 cuadradillo 8x105 mm, 2 muelles de recuperación,
- 4 tirafondos, 2 tornillos prisioneros, 1 llave allen,
- 2 estoques flotantes.

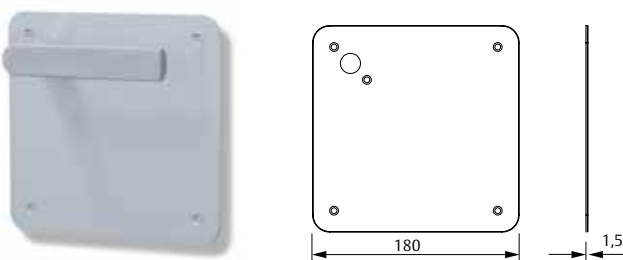
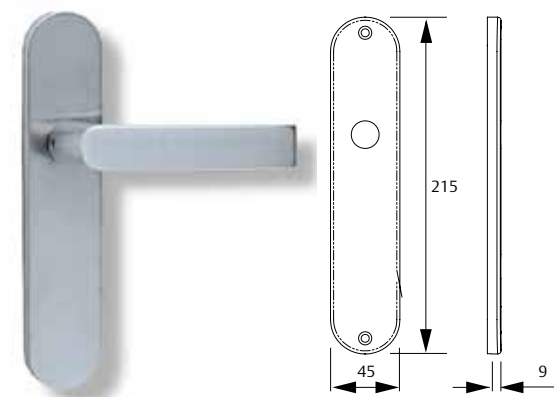
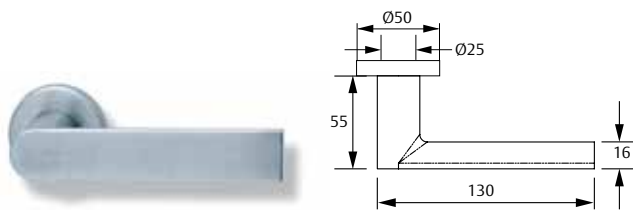
### El embalaje con placa cuadrada incluye

- » 1 juego de manillas con placa cuadrada de 1,5 mm de grosor, 1 cuadradillo 8x105 mm, 2 muelles de recuperación, 5 estoques flotantes, 2 tornillos prisioneros, 1 llave allen.

### Funciones

- » Entrada: bocallave a 85, 72, 70 y 47 mm.
- » Privacidad: condena a 85, 72, 70 y 47 mm.
- » Paso.

Roseta	Referencia	Acabado
	MXI5R800	IS16
Placa larga	Referencia	Acabado
Paso	MXI5L800	IS16
Bocallave a 47 mm	MXI0L847	IS16
Bocallave a 70 mm	MXI0L870	IS16
Bocallave a 72 mm	MXI0L872	IS16
Bocallave a 85 mm	MXI0L885	IS16
Condena a 47 mm	MXI0L847	IS16
Condena a 70 mm	MXI0L870	IS16
Condena a 72 mm	MXI0L872	IS16
Condena a 85 mm	MXI0L885	IS16
Placa cuadrada	Referencia	Acabado
Paso	MXI5C800	IS16
Bocallave a 47 mm	MXI0C847	IS16
Bocallave a 70 mm	MXI0C870	IS16
Bocallave a 72 mm	MXI0C872	IS16
Bocallave a 85 mm	MXI0C885	IS16
Condena a 47 mm	MXI3C847	IS16
Condena a 70 mm	MXI3C870	IS16
Condena a 72 mm	MXI3C872	IS16
Condena a 85 mm	MXI3C885	IS16



Opciones de acabado (pág 18)  
IS16, BL, NE, TI, AM

# Manilla institucional Sistema Traffic

## Zafira-I Inox AISI 316L

### El embalaje con roseta incluye

- » 1 juego de manillas con placa interior y funda,  
1 cuadradillo 8x105 mm, 2 muelles de recuperación,  
2 tornillos prisioneros, 1 llave allen. 2 estoques flotantes.

### El embalaje de placa larga incluye

- » 1 juego de manillas con placa interior y funda,  
1 cuadradillo 8x105 mm, 2 muelles de recuperación,  
2 tornillos prisioneros, 1 llave allen, 2 estoques flotantes.

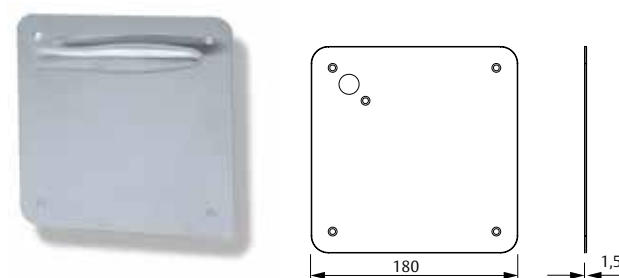
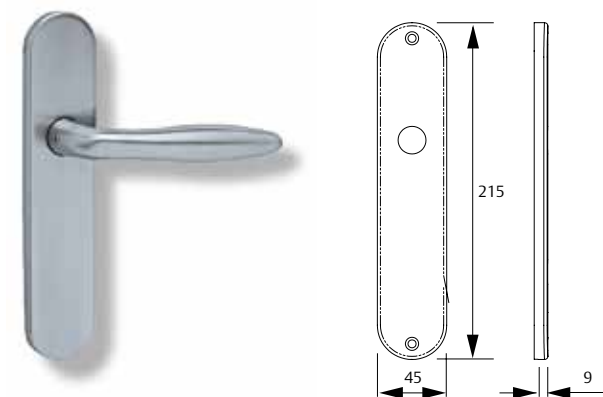
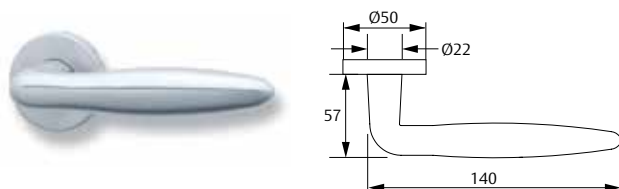
### El embalaje con placa cuadrada incluye

- » 1 juego de manillas con placa cuadrada de 1,5 mm de grosor, 1 cuadradillo 8x105 mm., 2 muelles de recuperación, 5 estoques flotantes, 2 tornillos prisioneros, 1 llave allen.

### Funciones

- » Entrada: bocallave a 85, 72, 70 y 47 mm.
- » Privacidad: condena a 85, 72, 70 y 47 mm.
- » Paso

Roseta	Referencia	Acabado
	MZI5R800	IS16
Placa larga	Referencia	Acabado
Paso	MZI5L800	IS16
Bocallave a 47 mm	MZI0L847	IS16
Bocallave a 70 mm	MZI0L870	IS16
Bocallave a 72 mm	MZI0L872	IS16
Bocallave a 85 mm	MZI0L885	IS16
Condena a 47 mm	MZIEL847	IS16
Condena a 70 mm	MZIEL870	IS16
Condena a 72 mm	MZIEL872	IS16
Condena a 85 mm	MZIEL885	IS16
Placa cuadrada	Referencia	Acabado
Paso	MZI5C800	IS16
Bocallave a 47 mm	MZI0C847	IS16
Bocallave a 70 mm	MZI0C870	IS16
Bocallave a 72 mm	MZI0C872	IS16
Bocallave a 85 mm	MZI0C885	IS16
Condena a 47 mm	MZI3C847	IS16
Condena a 70 mm	MZI3C870	IS16
Condena a 72 mm	MZI3C872	IS16
Condena a 85 mm	MZI3C885	IS16



Opciones de acabado (pág 18)  
IS16, BL, NE, TI, AM



# Manilla institucional Sistema Traffic

## Hamat-I Inox AISI 316L

### El embalaje con roseta incluye

- » 1 juego de manillas con placa interior y funda,
- 1 cuadradillo 8x105 mm, 2 muelles de recuperación,
- 2 tornillos prisioneros, 1 llave allen. 2 estoques flotantes.

### El embalaje de placa larga incluye

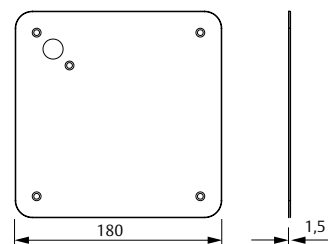
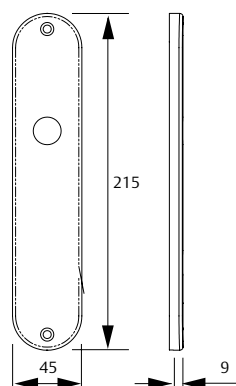
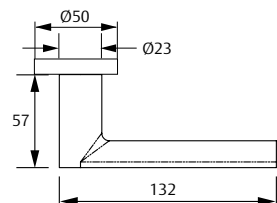
- » 1 juego de manillas con placa interior y funda,
- 1 cuadradillo 8x105 mm, 2 muelles de recuperación,
- 2 tornillos prisioneros, 1 llave allen, 2 estoques flotantes.

### El embalaje con placa cuadrada incluye

- » 1 juego de manillas con placa cuadrada de 1,5 mm de grosor, 1 cuadradillo 8x105 mm., 2 muelles de recuperación, 5 estoques flotantes, 2 tornillos prisioneros, 1 llave allen.

### Funciones

- » Entrada: bocallave a 85, 72, 70 y 47 mm.
- » Privacidad: condena a 85, 72, 70 y 47 mm.
- » Paso



Roseta	Referencia	Acabado
	MHAI5R800	IS16
Placa larga	Referencia	Acabado
Paso	MHAI5L800	IS16
Bocallave a 47 mm	MHAI0L847	IS16
Bocallave a 70 mm	MHAI0L870	IS16
Bocallave a 72 mm	MHAI0L872	IS16
Bocallave a 85 mm	MHAI0L885	IS16
Condena a 47 mm	MHAIEL847	IS16
Condena a 70 mm	MHAIEL870	IS16
Condena a 72 mm	MHAIEL872	IS16
Condena a 85 mm	MHAIEL885	IS16
Placa cuadrada	Referencia	Acabado
Paso	MHAI5C800	IS16
Bocallave a 47 mm	MHAI0C847	IS16
Bocallave a 70 mm	MHAI0C870	IS16
Bocallave a 72 mm	MHAI0C872	IS16
Bocallave a 85 mm	MHAI0C885	IS16
Condena a 47 mm	MHAI3C847	IS16
Condena a 70 mm	MHAI3C870	IS16
Condena a 72 mm	MHAI3C872	IS16
Condena a 85 mm	MHAI3C885	IS16

Opciones de acabado (pág 18)

IS16, BL, NE, TI, AM

# Manilla institucional Sistema Traffic

## Tundra Inox AISI 316L

### El embalaje con roseta incluye

- » 1 juego de manillas con placa interior y funda,  
1 cuadradillo 8x105 mm, 2 muelles de recuperación,  
4 tirafondos, 2 tornillos prisioneros, 1 llave allen.  
2 estoques flotantes.

### El embalaje de placa larga incluye

- » 1 juego de manillas con placa interior y funda,  
1 cuadradillo 8x105 mm, 2 muelles de recuperación,  
4 tirafondos, 2 tornillos prisioneros, 1 llave allen,  
2 estoques flotantes.

### El embalaje con placa cuadrada incluye

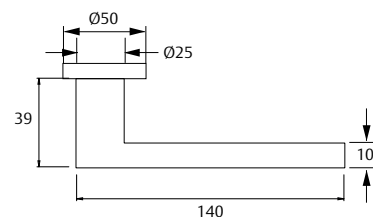
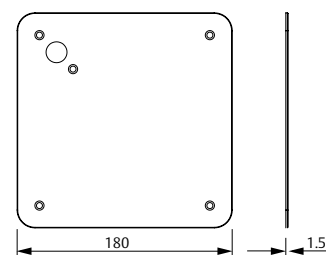
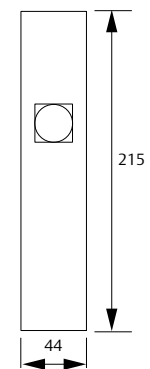
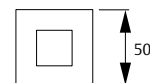
- » 1 juego de manillas con placa cuadrada de 1,5 mm  
de grosor, 1 cuadradillo 8x105 mm, 2 muelles de  
recuperación, 5 estoques flotantes, 2 tornillos  
prisioneros, 1 llave allen.

### Funciones

- » Entrada: bocallave a 85, 72, 70 y 47 mm.
- » Privacidad: condena a 85, 72, 70 y 47 mm.
- » Paso.

Roseta cuadrada	Referencia	Acabado
	MTU5R800	IS16
Placa larga	Referencia	Acabado
Paso	MTU5L800	IS16
Bocallave a 47 mm	MTU0L847	IS16
Bocallave a 70 mm	MTU0L870	IS16
Bocallave a 72 mm	MTU0L872	IS16
Bocallave a 85 mm	MTU0L885	IS16
Condena a 47 mm	MTUEL847	IS16
Condena a 70 mm	MTUEL870	IS16
Condena a 72 mm	MTUEL872	IS16
Condena a 85 mm	MTUEL885	IS16
Placa cuadrada	Referencia	Acabado
Paso	MTU5C800	IS16
Bocallave a 47 mm	MTU0C847	IS16
Bocallave a 70 mm	MTU0C870	IS16
Bocallave a 72 mm	MTU0C872	IS16
Bocallave a 85 mm	MTU0C885	IS16
Condena a 47 mm	MTU3C847	IS16
Condena a 70 mm	MTU3C870	IS16
Condena a 72 mm	MTU3C872	IS16
Condena a 85 mm	MTUIC885	IS16

Opciones de acabado (pág 18)  
IS16, BL, NE, TI, AM



# Manilla institucional

## Sistema Traffic

### Pomo Inox AISI 316L

#### Funciones

- » Entrada: bocallave a 85, 72, 70 y 47 mm.
- » Privacidad: condena a 85, 72, 70 y 47 mm.
- » Paso.

Roseta	Referencia	Descripcion
½ Roseta	MMTFR800IS16	1/2 Pomo Fijo
Roseta	MTF5R800IS16	Doble Pomo Fijo
½ Roseta	MMTGR800IS16	1/2 Pomo Giratorio
Roseta	MTGR800IS16	Doble Pomo Giratorio

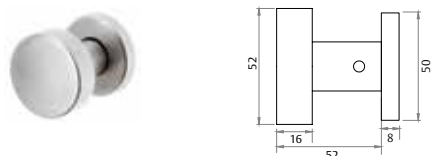
Roseta + manilla	Referencia	Descripcion
Roseta	MSTFR800IS16	1/2 Pomo Fijo+Sena
Roseta	MVTFR800IS16	1/2 Pomo Fijo+Vector

Placa larga	Referencia	Descripcion
Placa Larga	TTF5L800IS16	Doble Pomo Fijo Paso *
Placa Larga	TTG5L800IS16	Doble Pomo Giratorio Paso*
Placa Larga	MSTF872IS16	Sena+Pomo Fijo B.72 c/Est.
Placa Larga	MSTF885IS16	Sena+Pomo Fijo B.85 c/Est.
Placa Larga	MSTG872IS16	Sena+Pomo Girat. B.72 c/Est.
Placa Larga	MSTG885IS16	Sena+Pomo Girat. B.85 c/Est.
Placa Larga	MTFEL885IS16	Doble Pomo Fijo Cond.85 c/Est.
Placa Larga	MTFOL885IS16	Doble Pomo Fijo B.85 s/Est. *
Placa Larga	TTFOL885IS16	Doble Pomo Fijo B.85 c/Est.

1/2 Pomo Placa Larga	Referencia	Descripcion
1/2 Pomo Placa Larga	TTF800IS16	1/2 Pomo Fijo Paso s/Est *
1/2 Pomo Placa Larga	TTF72IS16	1/2 Pomo Fijo B.72 c/Est
1/2 Pomo Placa Larga	TTF85IS16	1/2 Pomo Fijo B.85 c/Est
1/2 Pomo Placa Larga	TTF92UIS16	1/2 Pomo Fijo B.92 c/Est
1/2 Pomo Placa Larga	TTG72UIS16	1/2 Pomo Girat. B.72 c/Est
1/2 Pomo Placa Larga	TTG85UIS16	1/2 Pomo Girat. B.85 c/Est
1/2 Pomo Placa Larga	TTG800IS16	1/2 Pomo Girat. Paso c/Est

Placa cuadrada	Referencia	Descripcion
Placa cuadrada	MT5C800IS16	Juego Pomos P.Cuad.Paso
Placa cuadrada	MT0C885IS16	Juego Pomos P.Cuad.Boc.85
Placa cuadrada	MT3C885IS16	Juego Pomos P.Cuad.Cond.85

\* Sin estoques



Opciones de acabado (pág 18)  
IS16, BL, NE, TI, AM

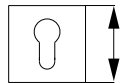
# Manilla institucional

## Sistema Traffic: complementos

### Bocallave cuadrado

El embalaje incluye  
 » 1 juego con soportes y fundas.  
 » 4 tirafondos.

Acabados  
 » IS16, BL, NE, TI, AM

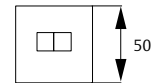


Referencia	Acabados
MTUBORBOM	IS16
MTUBORBOM	BL
MTUBORBOM	NE
MTUBORBOM	TI
MTUBORBOM	AM

### Condena cuadrada

El embalaje incluye  
 » 1 juego con soportes y fundas.  
 » 1 cuadradillo 6x52 mm  
 » 4 tirafondos.

Acabados  
 » IS16, BL, NE, TI, AM



Referencia	Acabados
MTUBOREME	IS16
MTUBOREME	BL
MTUBOREME	NE
MTUBOREME	TI
MTUBOREME	AM

### Bocallave redondo

El embalaje incluye  
 » 1 juego con soportes y fundas.  
 » 4 tirafondos.

Acabados  
 » IS16, BL, NE, TI, AM



Referencia	Acabados
MBORBOM	IS16
MBORBOM	BL
MBORBOM	NE
MBORBOM	TI
MBORBOM	AM

### Condena redonda

El embalaje incluye  
 » 1 juego con soportes y fundas.  
 » 1 cuadradillo 6x52 mm  
 » 4 tirafondos.

Acabados  
 » IS16, BL, NE, TI, AM

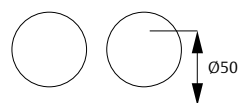


Referencia	Acabados
MBOREME	IS16
MBOREME	BL
MBOREME	NE
MBOREME	TI
MBOREME	AM

### Funda Ciega

El embalaje incluye  
 » 1 juego con soportes y fundas.  
 » 4 tirafondos.

Acabados  
 » IS16, BL, NE, TI, AM



Referencia	Acabados
MBOR000	IS16
MBOR000	LP
MBOR000	LM
MBOR000	CR
MBOR000	CM

Referencia	Acabados
MBOR000	MB
MBOR000	NE
MBOR000	BL
MBOR000	LPD



# Manilla institucional para salidas de emergencia

## Sistema Traffic EN179:2008

### Sena-I 179

#### Características principales

- » Puertas de hasta 200 kg
- » Capacidad de desbloqueo < 70 N
- » Durabilidad 200.000 ciclos
- » Resistencia al fuego E (integridad), I (asilamiento), grado B
- » Este producto está certificado en conjunto con las cerraduras CF60 (cuadrado 9 mm); 2035T, 4039T y 2037F (cuadrado 8 mm); así como 2240BA y 2230PA.

Certificación EN 179:

3 7 6 B 1 3 2 2 A B

Categoría	Durabilidad	Masa Puerta	Fuego	Seguridad personas	Resistencia Corrosión	Seguridad Bienes	Proyección	Tipo Maniobra	Campo Aplicación
3	7	6	B	1	3	2	2	A	B
Elevada frecuencia de uso	Durabilidad: Grado 7-200.000 ciclos	Grado 6: hasta 200 kgs	Apto para puerta CF, s/ norma EN1634-1	Apto para garantizar la seguridad.	Grado 3: Muy alta resistencia a la corrosión	Grado 2: 1.000 N	Proyección del elemento maniobrable. Grado 2: normal (hasta 100 mm)	Tipo Manilla	B: puertas de una sola hoja con apertura hacia el exterior

#### El embalaje de placa larga incluye

- » 1 juego de manillas con placa interior y funda, 1 cuadradillo partido (según modelo), 2 muelles de recuperación, 3 estoques flotantes, 6 tirafondos, 2 tornillos prisioneros, 1 llave allen. 2 estoques flotantes.

Referencia	
MSICE0L900IS16	C9, para CF60
MSICE0L972IS16	C9, para CF60
MSICE0L800IS16	C8, para 2035T, 4039T y 2037F
MSICE0L885IS16	C8, para 2035T, 4039T y 2037F

#### El embalaje con placa cuadrada incluye

- » 1 juego de manillas con placa cuadrada de 1,5 mm de grosor, 1 cuadradillo partido (s/modelo), 2 muelles de recuperación, 5 estoques flotantes, 10 tornillos, 2 tornillos prisioneros, 1 llave allen.

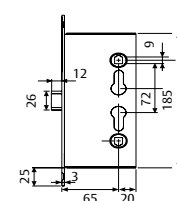
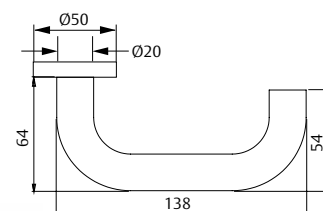
Referencia
MSICE5C900IS16
MSICE0C972IS16
MSICE5C800IS16
MSICE0C885IS16

#### El embalaje con roseta incluye

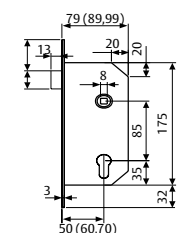
- » 1 juego de manillas con roseta D50, 1 cuadradillo partido (s/modelo), 2 muelles de recuperación, 2 estoques flotantes, 4 tornillos, 2 tornillos prisioneros, 1 llave allen.

Referencia
MSICE5R900IS16
MSICE5R800IS16

CERTIFICADO SEGÚN  
UNE-EN  
179:2008



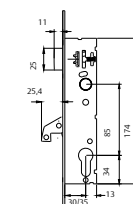
**CF60.** Nueca de 9. Reversible.



**2035TM.** Nueca de 8. Indicar mano. Sin cilindro, para puertas de paso.

**2037TM.** Nueca de 8. Reversible. Cilindro para condena y descondena de nueca exterior.

**4039TM.** Nueca de 8. Indicar mano. Cilindro para accionamiento exterior de picaporte.



**2240BA.** Monopunto. Nueca de 8. Indicar mano.

**2230PA.** Multipunto. Nueca de 8. Indicar mano. Solución válida para puertas de una hoja.

# Manilla institucional para salidas de emergencia

## Sistema Traffic EN179:2008

### Cubo-I 179

#### Características principales

- » Puertas de hasta 200 kg
- » Capacidad de desbloqueo < 70 N
- » Durabilidad 200.000 ciclos
- » Resistencia al fuego E (integridad), I (asilamiento), grado B
- » Este producto está certificado en conjunto con las cerraduras CF60 (cuadrado 9 mm); 2035T, 4039T y 2037F (cuadrado 8 mm); así como 2240BA y 2230PA.

Certificación EN 179:

3 7 6 B 1 3 2 2 A B

Categoría	Durabilidad	Masa Puerta	Fuego	Seguridad personas	Resistencia Corrosión	Seguridad Bienes	Proyección	Tipo Maniobra	Campo Aplicación
3	7	6	B	1	3	2	2	A	B
Elevada frecuencia de uso	Durabilidad: Grado 7-200.000 ciclos	Grado 6: hasta 200 kgs	Apto para puerta CF, s/ norma EN1634-1	Apto para garantizar la seguridad.	Grado 3: Muy alta resistencia a la corrosión	Grado 2: 1.000 N	Proyección del elemento maniobrable. Grado 2: normal (hasta 100 mm)	Tipo Maniobra B: puertas de una sola hoja con apertura hacia el exterior	

#### El embalaje de placa larga incluye

- » 1 juego de manillas con placa interior y funda, 1 cuadrado partido (según modelo), 2 muelles de recuperación, 3 estoques flotantes, 6 tirafondos, 2 tornillos prisioneros, 1 llave allen, 2 estoques flotantes.

Referencia	
MSICE0L900IS16	C9, para CF60
MSICE0L972IS16	C9, para CF60
MSICE0L972IS16	C8, para 2035T, 4039T y 2037F
MSICE0L855IS16	C8, para 2035T, 4039T y 2037F

#### El embalaje con placa cuadrada incluye

- » 1 juego de manillas con placa cuadrada de 1,5 mm de grosor, 1 cuadrado partido (s/modelo), 2 muelles de recuperación, 5 estoques flotantes, 10 tornillos, 2 tornillos prisioneros, 1 llave allen.

Referencia
MCICE5C900IS16
MCICE0C972IS16
MCICE5C800IS16
MCICE0C885IS16

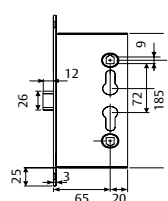
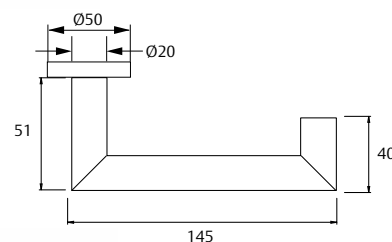
#### El embalaje con roseta incluye

- » 1 juego de manillas con roseta D50, 1 cuadrado partido (s/modelo), 2 muelles de recuperación, 2 estoques flotantes, 4 tornillos, 2 tornillos prisioneros, 1 llave allen.

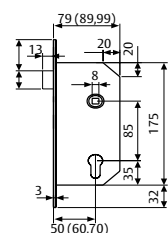
Referencia
MCICE5R900IS16
MCICE5R800IS16



CERTIFICADO SEGUN  
**UNE-EN  
179:2008**



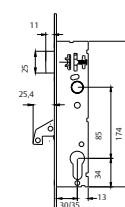
**CF60.** Nueca de 9. Reversible.



**2035TM.** Nueca de 8. Indicar mano. Sin cilindro, para puertas de paso.

**2037TM.** Nueca de 8. Reversible. Cilindro para condena y descondena de nueca exterior.

**4039TM.** Nueca de 8. Indicar mano. Cilindro para accionamiento exterior de picaporte.



**2240BA.** Monopunto. Nueca de 8. Indicar mano.

**2230PA.** Multipunto. Nueca de 8. Indicar mano. Solución válida para puertas de una hoja.