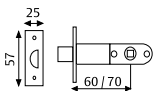
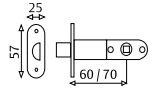
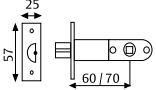
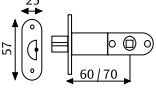
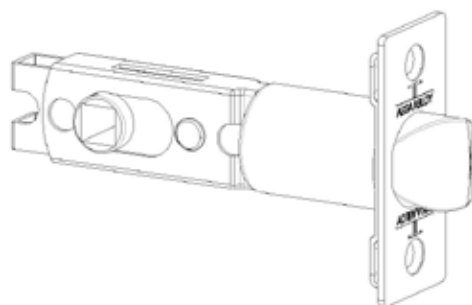


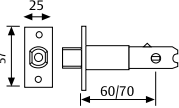
Pênes demi-tour et gâches

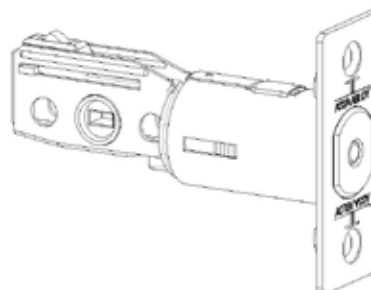
Pêne demi-tour à fouillot carré

Standard	Modèle	Finition	Axe
	P030U0	LP - CR	60/70
	P03020	LP - CR	127
Rond 1/2	Modèle	Finition	Axe
	P030U2	LP - CR	60/70
Dispositif de sécurité	Modèle	Finition	Axe
	P031U0	LP - CR	60/70
	P03120	LP - CR	127
Disp. séc. et rond 1/2	Modèle	Finition	Axe
	P031U2	LP - CR	60/70

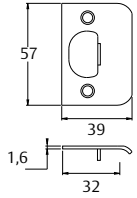


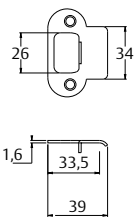
Verrou 516 et 517

Standard	Modèle	Finition	Axe
	P016U0	LP - CR	60/70



Gâches

Standard avec traîne	Modèle	Finition
	C2500	HL
	C2500	HN

Bouts ronds avec traîne	Modèle	Finition
	CR25 / 34	HL
	CR25 / 34	HN

