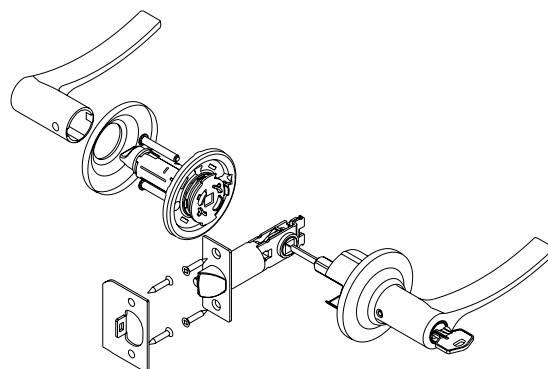
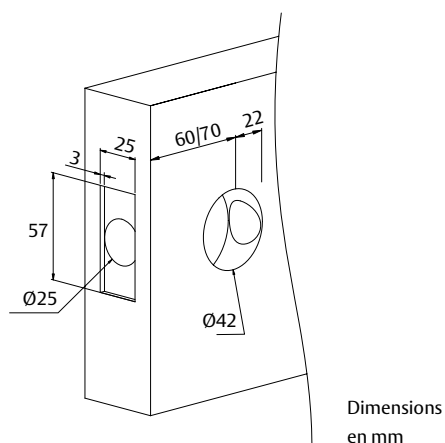


Systemes à fouillot carré

Avantages du fouillot carré

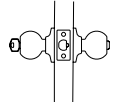
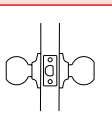
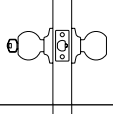
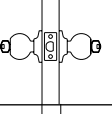
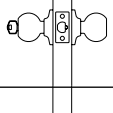
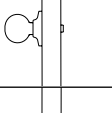
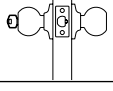
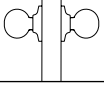
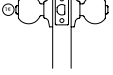
- » Mécanisme multifonctionnel qui sert aussi bien pour les poignées pommeaux que pour les poignées béquilles. Très robuste et avec un actionnement très souple.
- » Ces systèmes sont applicables aussi bien dans des bâtiments administratifs à haut trafic de personnes, que dans les bâtiments résidentiels à circulation moyenne.



Caractéristiques	Standard	Spécial
Caractéristiques techniques	Pêne demi-tour avec contre-pêne de sécurité anti-carte sur les fonctions 0, 1 et 2.	Fonction d'urgence : sur les modèles à clé, l'intérieur est toujours à sortie libre.
Résistance anticorrosion selon ASTM B 117/90	CR, CM, NS144 heures LP, LM 96 heures	
Épaisseur de la porte	33-45 mm béquilles 33-52 mm pommeaux Sauf fonction 07 : 40-50 mm	Jusqu'à 75 mm
ANSI A156.2	Degré 2 : 400.000 cycles	
UL		Jusqu'à 1,5 heures d'exposition au feu
Cylindre	5 goupilles actives et 3 clés	Cylindre de sécurité : T60, T80 S'ouvrant et organigramme
Pêne demi-tour	Axe réglable sur deux positions, 60 ou 70mm. Saillie 12,5 mm	
Accessoires	Gâche, vis, instructions et plan de montage	Gâche à bouts ronds
Réversibilité	Toutes les serrures à pommeaux sont réversibles - Les modèles à béquille peuvent avoir une main selon la fonction.	

Systemes à fouillot carré

Fonctions

Fonction	Description	Fonction	Description
 00	PORTE D'ENTRÉE : Cylindre côté extérieur et bouton tournant à l'intérieur. Verrouillage du mécanisme par la clé ou par le bouton intérieur.	 05	PORTES DE PASSAGE : Pommeaux libres des 2 cotés.
 01	PORTE D'ENTRÉE : Cylindre côté extérieur. Verrouillage du mécanisme uniquement par la clé.	 07	LOCAL COMMERCIAL : Cylindre extérieur et intérieur. Pommeaux tournants. Epaisseur de la porte 40-50 mm
 01AP	PORTE D'ENTRÉE FONCTION URGENCE : Cylindre côté extérieur. Verrouillage du mécanisme uniquement par la clé. Sortie toujours libre.	 31	TIRAGE SIMPLE FIXE : ½ pommeau fixe pour tirage intérieur.
 02	SALLE DE CLASSE : Pommeau extérieur fixe. Ouverture de l'extérieur seulement avec la clé. Pas de verrouillage du mécanisme.	 32	TIRAGE DOUBLE FIXE : paire de pommeaux fixes pour portes coulissantes.
 03	SDB ET WC : Condamnation intérieure par bouton, côté extérieur système de décondamnation en cas d'urgence.		

G

Interprétation du code article

3 9 0 0 U 0 L P

3: système à fouillot carré

- 50: Pommeau tubulaire Tulipa
- 55: Pommeau tubulaire California
- 80: Pommeau tubulaire Nobel
- 90: Pommeau tubulaire Bola
- B0: Béquille Barcelona
- F0: Béquille Flare
- G0: Béquille Granada
- H0: Béquille Hermes
- A0: Béquille Arko
- T0: Béquille Toledo
- J0: Béquille Jerez

Fonction : voir tableau ci-dessus

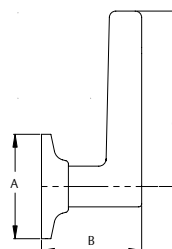
Finitions : voir page Finitions

U0 : Axe Pêne demi-tour réglable

Systemes à fouillot carré

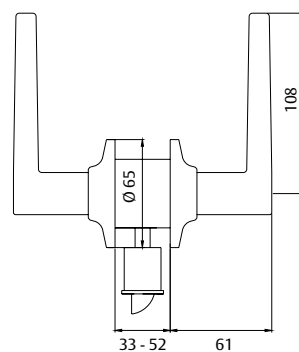
Modèles de béquilles

Modèle	A	B	C	Modèle	A	B	C
Arko	65	62	112	Hermes	65	62	109
Barcelona	65	62	109	Jerez	65	62	115
Flare	65	62	107	Toledo	65	62	121
Granada	65	62	119				



Série Flare 3F00

Porte d'entrée	Fonction	Axe	Finition
	3F00	U0	CM - CR - LM - LP - NS LA - BL - NE
Salle de classe	Fonction	Axe	Finition
	3F02D	U0	CM - CR - LM - LP - NS LA - BL - NE
Salle de classe	Fonction	Axe	Finition
	3F02I	U0	CM - CR - LM - LP - NS LA - BL - NE
Salle de bain et WC	Fonction	Axe	Finition
	3F03	U0	CM - CR - LM - LP - NS LA - BL - NE
Passage	Fonction	Axe	Finition
	3F05	U0	CM - CR - LM - LP - NS LA - BL - NE
Local Commercial	Fonction	Axe	Finition
	3F07	U0	CM - CR - LM - LP - NS LA - BL - NE



Flare