

Ferme-portes de sol

CTSU300

CERTIFICAT EN 1154
Valable RF

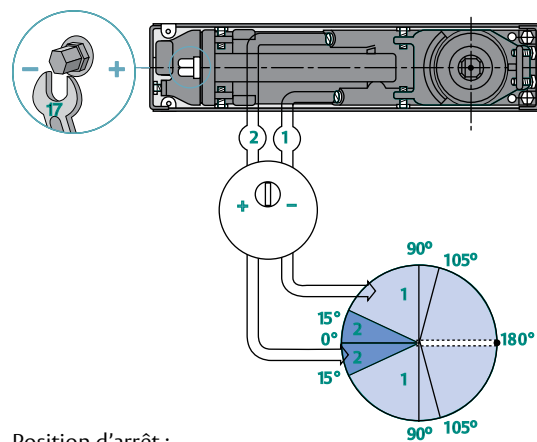


Les ferme-portes de la série CTSU300 TESA sont l'outil les plus puissants de la gamme, capables de contrôler avec précision des portes pesant jusqu'à 300 kg.

» Certifié UNE-EN1154 : 1996 + A1 : 2003

CTSU300SR : 3 8 3/6 1 1 4

- » Réversible et apte pour portes à actionnement simple et double.
- » Réglage continu de la Force d'EN3 à EN6.
- » Deux valves de contrôle de vitesse de fermeture et d'à-coup final.
- » Freinage à l'ouverture interne pour éviter les coups en cas d'ouverture violente.
- » Système d'arrêt interne. Il est possible de sélectionner des modèles avec arrêt à 90° (AO) ou 105° (A5). (Non aptes RF).
- » Fournis sans axe. Il est possible de choisir n'importe quel axe de la série PIC150 ou PIR220.
- » Il est également possible de sélectionner d'autres types d'axe, sur demande.
- » Contrôle de vitesse de Fermeture à partir de 175°.
- » La plaque enjoliveuse doit être commandée séparément.

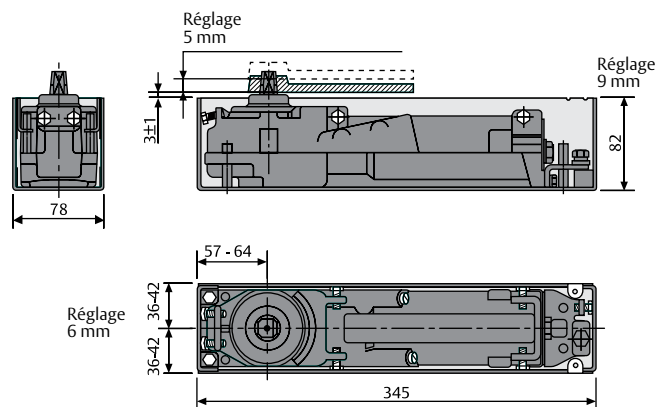


Position d'arrêt :

- Modèle CTSU300 RO : 90°
- Modèle CTSU300 R5 : 105°
- Modèle CTSU300 SR : Sans arrêt

Force (EN 1154)	Largeur porte cm	Poids porte Kg
3	95	300
4	110	300
5	125	300
6	140	300

Force	Modèle	Réglage	Finition
3 - 6	CTSU300SRST	-	Sans plaque
3 - 6	CTSU300R0ST	90°	Sans plaque
3 - 6	CTSU300R5ST	105°	Sans plaque



TACTSU300

Plaque pour ferme-portes de la série CTSU200 de TESA.

Modèle	Finition
TACTSU300IM	Inox. mat
TACTSU300IB	Inox. brillant
TACTSU300LP	Laiton Poli

