

TESA

ASSA ABLOY

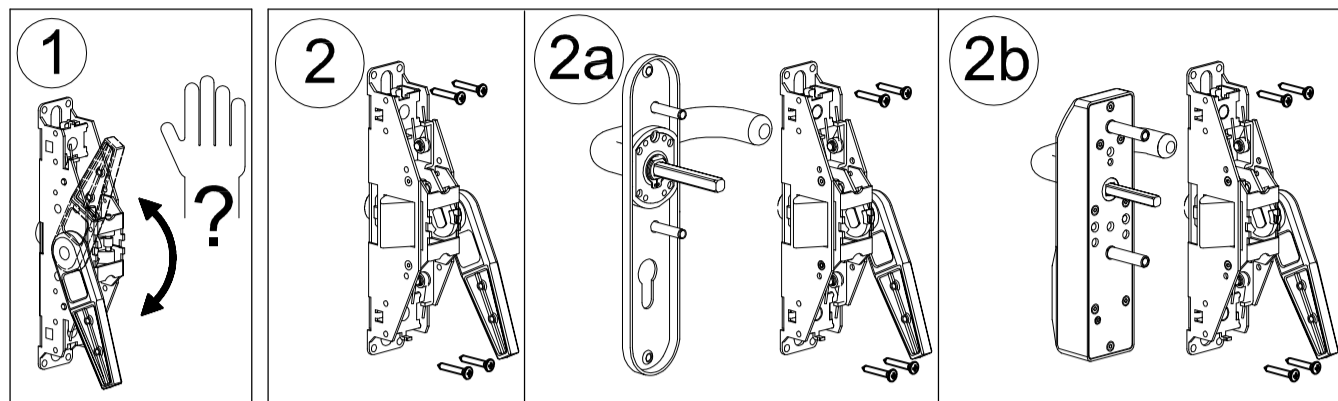
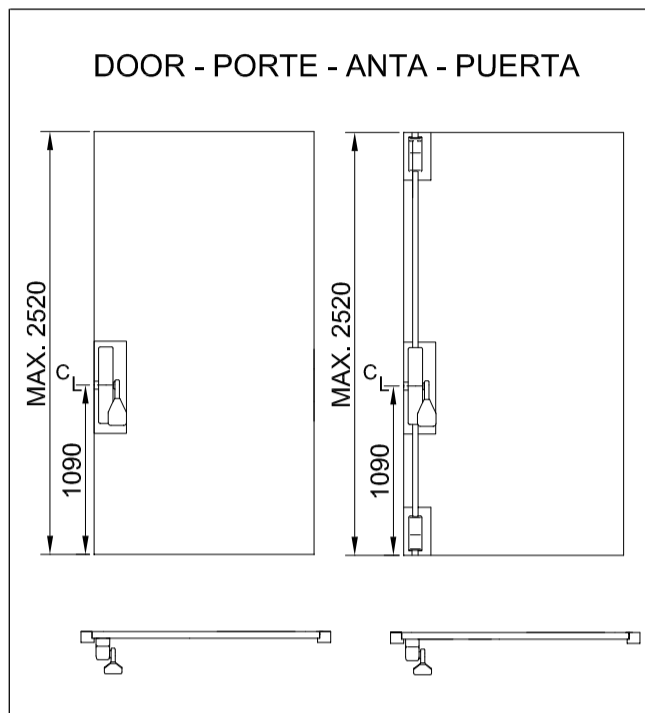
PULSADOR DE EMERGENCIA

MOD. P910 - P920 - P930

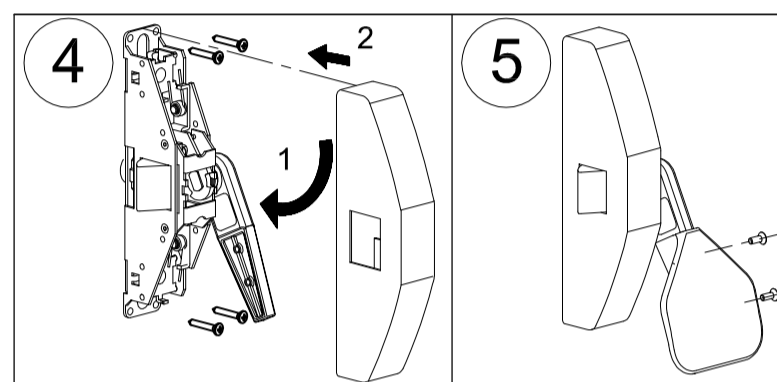
	P	A	
P 910		X	X
P 920	X		X
P 930	X		X

	TALLERES DE ESCORIAZA, S.A. BARRIO VENTAS Nº 35 20305 IRUN GUIPUZCOA (ESPAÑA)									
	0099-A44 / 0112	04								
UNE-EN 179: 2009	3	7	6	B	1	3	2	2	B	A

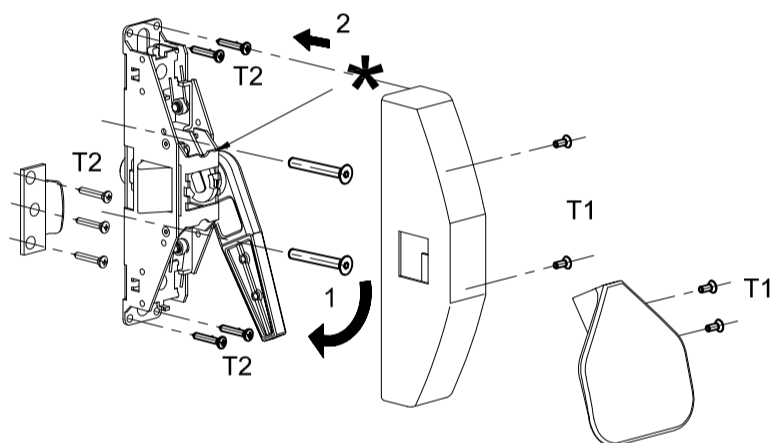
En www.tesa.es podrá encontrar más información sobre la configuración del herraje y su campo de aplicación.



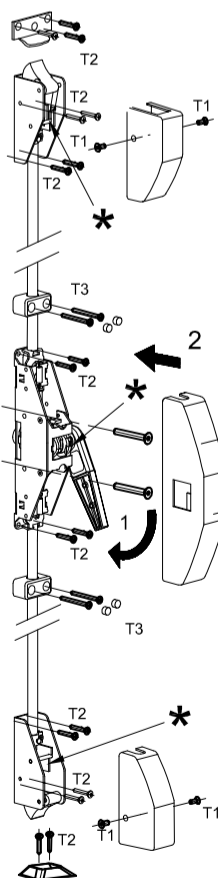
	P910	P920	P930
T1 M4 X 9.5	4	10	8
T2 Ø 4.2 x 16	7	17	17
T3 Ø 4.2 x 38	-	4	4



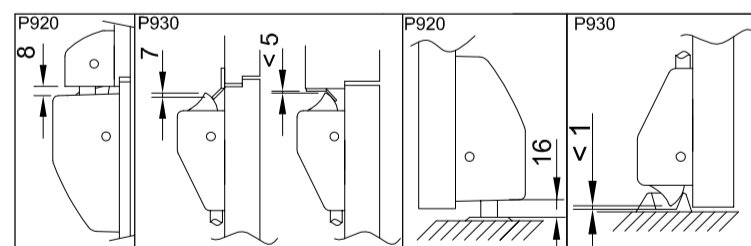
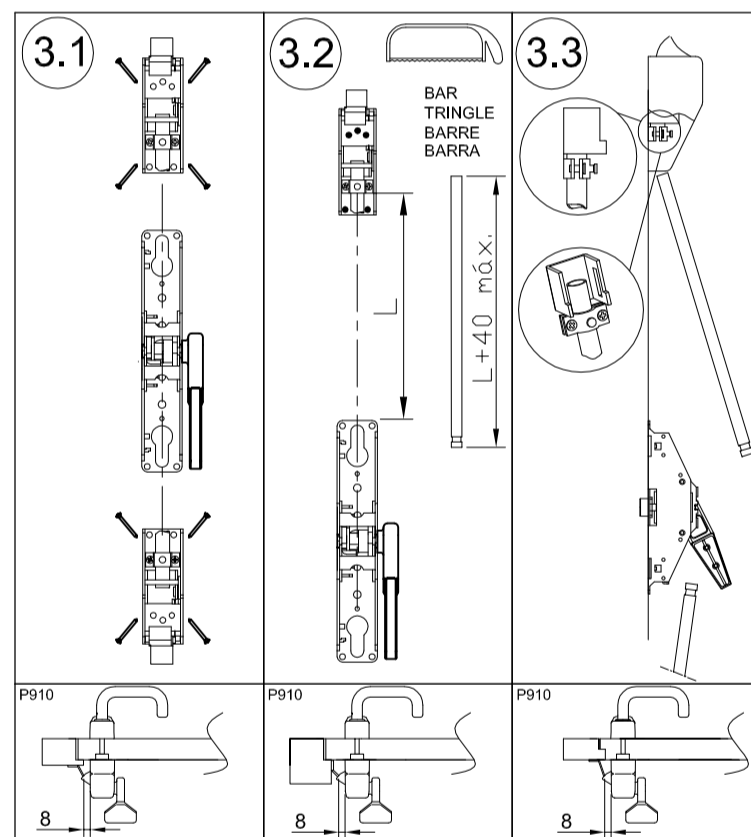
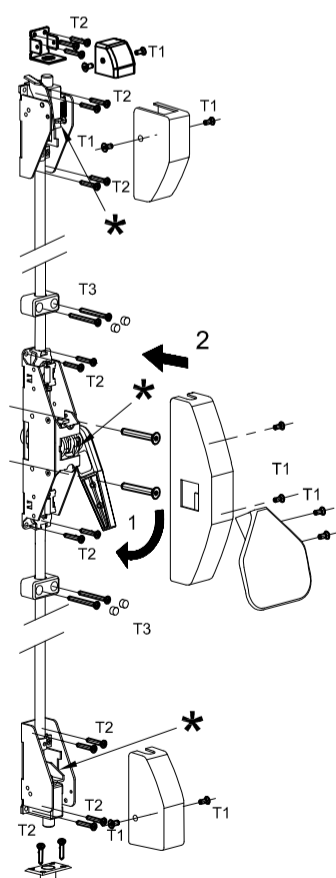
P910



P930



P920



- * **IMPORTANT:** in order to guaranty a correct use, it is compulsory to lubricate the driving parts (upper latch, lower latch, central latch, etc.) while assembling, and afterwards every 20.000 cycles and at least once per year.
- * **IMPORTANT:** afin d'assurer un fonctionnement conforme, il est indispensable de procéder à un graissage des parties mobiles (loquet haut, loquet bas, point central, etc.) au montage, puis tous les 20.000 cycles et au moins une fois par an.
- * **IMPORTANTE:** al fine di ottenere un corretto funzionamento, è necessario ingrassare (sopra, sotto e centralmente, etc.) la parte mobile, durante il montaggio o almeno una volta all' anno (ogni 20.000 cicli).
- * **IMPORTANTE:** con objeto de lograr un funcionamiento correcto, es necesario engrasar las partes móviles (picaporte alto y bajo, punto central, etc.) durante el montaje, y posteriormente cada 20.000 ciclos y al menos una vez por año.

WARNING: Functional Inspection. Check periodically (at least once a month) the way of Emergency Exit Device (EED) working. Examine that all bolt heads engage correctly with its corresponding keeper in order that EED opens fairly (<150N). The accurate working of EED is essential for the safety of people. Any inaccuracy of the recommendations described in this instruction sheet invalidates the Tesa's warranty.

The safety features of this product are essential to its compliance with EN 179. No modification of any kind, other than those described in these Instructions, are permitted.

AVVERTENZA: per garantire un ottimo funzionamento del meccanismo, si consiglia di effettuare un controllo periodico (almeno una volta al mese), sul movimento del Dispositivo di Emergenza. Verificare che tutti i catenacci s'ineriscano perfettamente nei rispettivi incontri senza rivelare nessuna particolare resistenza durante le operazioni di apertura e chiusura.

ATTENZIONE: il corretto funzionamento del Dispositivo di Emergenza è essenziale per la sicurezza delle persone. TESA non si assume nessuna responsabilità sul funzionamento del meccanismo, se non vengono perfettamente rispettate le Istruzioni indicate nell'avvertenza.

Le caratteristiche di sicurezza di questo prodotto sono essenzialmente conformi alla normativa EN 179. Non è permessa nessuna modifica non descritta nelle seguenti istruzioni di montaggio.

CONSIGNES DE SECURITE: VERIFICATION DU FONCTIONNEMENT: Réaliser un contrôle périodique (au minimum une fois par mois) du fonctionnement du dispositif d'urgence. Vérifier que le (les) pêne(s) entrent librement dans la (les) gâche(s) et qu'il(s) se rétracte(nt) sans aucune résistance sous l'action du bouton de poussée.

Le fonctionnement correct du dispositif d'urgence est essentiel pour garantir la sécurité physique des personnes. La société TESA ne pourra être tenu pour responsable du mauvais fonctionnement du dispositif anti-panique dans le cas où ces instructions ne seraient pas respectées.

Las características de seguridad de este producto son esenciales para cumplir la EN179. No se permite modificación alguna distinta de las descritas en estas instrucciones.