


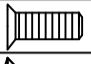



## SERIE TOP 1S/2S/3S

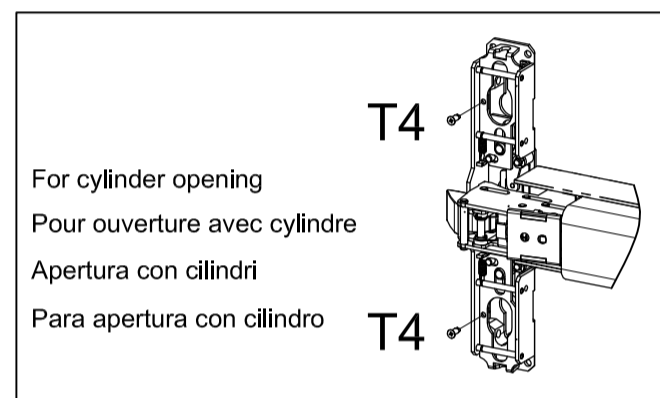
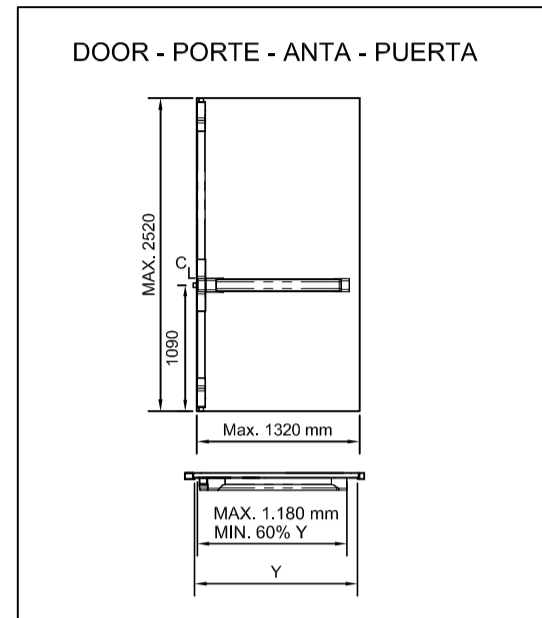
	TALLERES DE ESCORIAZA, S.A. BARRIO VENTAS Nº 35 20305 IRUN GUIPUZCOA (ESPAÑA)	
	0099/CPD/A44/0121	06
EN 1125 : 2008	3	7 6 $\frac{B}{0}$ 1 4 2 2 B A

DoP 0121\_0\_V0 & 0121\_B\_V0

En [www.tesa.es](http://www.tesa.es) podrá encontrar más información sobre la configuración del herraje y su campo de aplicación. En [www.tesa.es/DoP](http://www.tesa.es/DoP) podrá encontrar las Declaraciones de Prestaciones

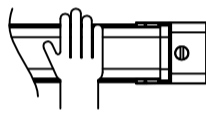
	PUERTA DOBLE HOJA CON SOLAPA	PUERTA UNA HOJA
TOP 1S	X	X
TOP 2S	X	X
TOP 3S	X	X

	T1	M4 X 8
	T2	Ø 4.2 x 22
	T3	Ø 4.2 x 32
	T4	M4 X 9,5

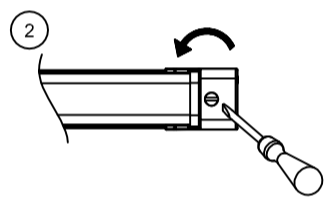


No valido para puertas RF

### 1 FUNCION PASO

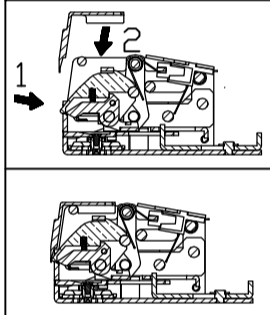


ACCIONAR BARRA

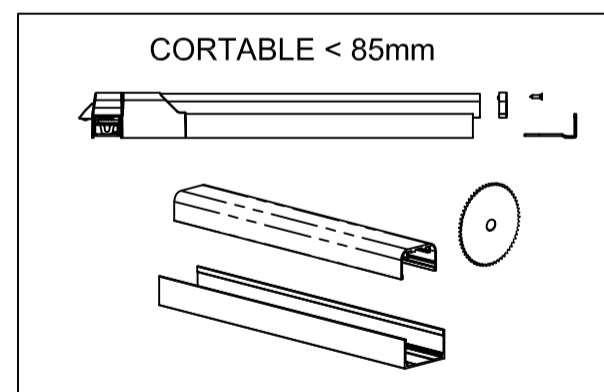
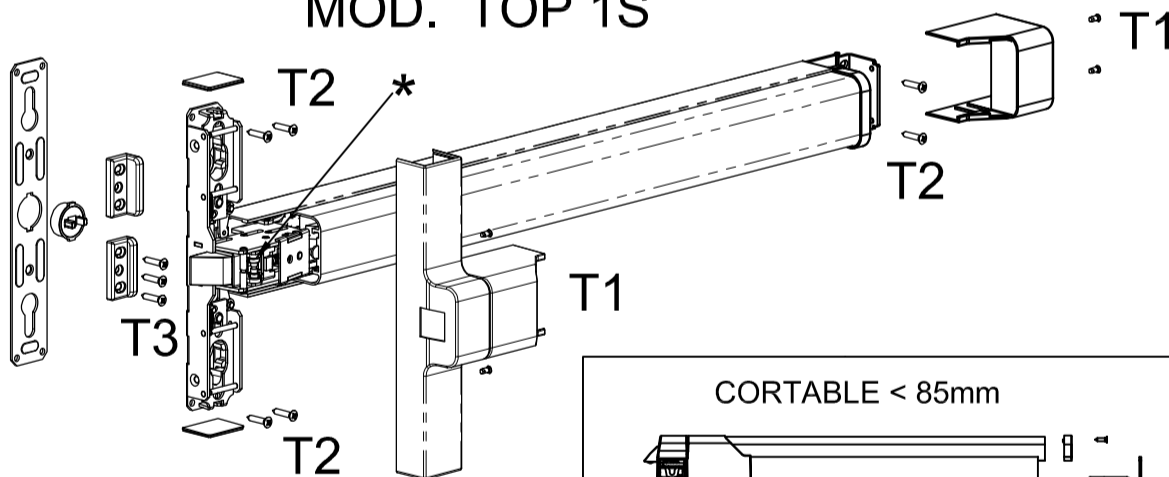


GIRAR MECANISMO PASO

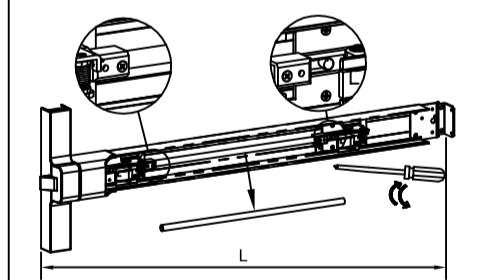
### MOD. TOP 2S



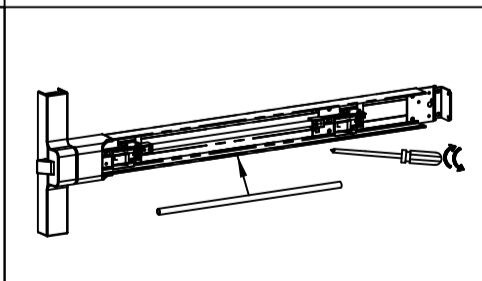
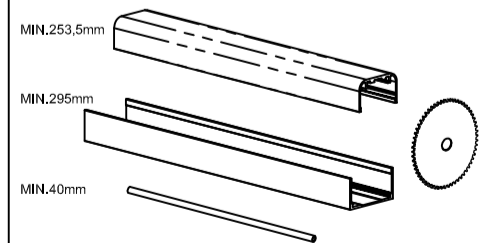
### MOD. TOP 1S



### CORTABLE > 85mm (L MIN 385mm)



### PARA L 385mm



**WARNING:** Functional inspection. Check periodically (at least once a month) the way of Panic Exit Device (PED) working. Examine that all bolts engage correctly with its corresponding keeper in order that PED opens fairly (<80N). The accurate working of PED is essential for the safety of people. Any inaccuracy of the recommendations described in this instruction sheet invalidates the Tesa's warranty.

The safety features of this product are essential to its compliance with EN 1125. No modification of any kind, other than those described in these instructions, are permitted.

**AVVERTENZA:** per garantire un ottimo funzionamento del meccanismo, si consiglia di effettuare un controllo periodico (almeno una volta al mese), sul movimento del Dispositivo Antipanico. Verificare che tutti i catenacci s'inseriscano perfettamente nei rispettivi incontri senza rivelare nessuna particolare resistenza durante le operazioni di apertura e chiusura.

**ATTENZIONE:** il corretto funzionamento del Dispositivo Antipanico è essenziale per la sicurezza delle persone. TESA non si assume nessuna responsabilità sul funzionamento del meccanismo, se non vengono perfettamente rispettate le istruzioni indicate nell'avvertenza.

Las características de seguridad de este producto son esenciales para cumplir con la normativa EN 1125. No se permite ninguna modificación descrita en las siguientes instrucciones de montaje.

**CONSIGNES DE SECURITE: VERIFICATION DU FONCTIONNEMENT:** Réaliser un contrôle périodique (au minimum une fois par mois) du fonctionnement du dispositif anti-panique. Vérifier que le (les) pêne(s) entrent librement dans la (les) gâche(s) et qu'il(s) se rétracte(nt) sans aucune résistance sous l'action de la barre de poussée.

Le fonctionnement correct du dispositif anti-panique est essentiel pour garantir la sécurité physique des personnes. La société TESA ne pourra être tenue pour responsable du mauvais fonctionnement du dispositif anti-panique dans le cas où ces instructions ne seraient pas respectées. Les caractéristiques de sécurité de ce produit sont essentielles pour satisfaire à l'EN 1125. Aucune modification d'aucune sorte, autre que celles décrites dans ces instructions, n'est permise.

**CONSIGNA DE SEGURIDAD: VERIFICACION FUNCIONAL.** Compruebe periódicamente (al menos una vez al mes) el correcto funcionamiento del Dispositivo Antipánico (DA). Controle que todos los picaportes se introducen de forma adecuada en su emplazamiento, y que se retiren sin resistencia apreciable (<80N) al accionar el DA.

El correcto funcionamiento de este DA es esencial para la Seguridad de las Personas. TESA no se hace responsable del funcionamiento del DA en caso de que estas Instrucciones no sean respetadas e invalida la garantía del mismo.

Las características de seguridad de este producto son esenciales para cumplir con la EN 1125. No se permite modificación alguna distinta de las descritas en estas Instrucciones.

- \* **IMPORTANT:** in order to guaranty a correct use, it is compulsory to lubricate the driving parts (upper latch, lower latch, central latch, etc.) while assembling, and afterwards every 20.000 cycles and at least once per year.
- \* **IMPORTANT:** afin d'assurer un fonctionnement conforme, il est indispensable de procéder à un graissage des parties mobiles (loquet haut, loquet bas, point central, etc.) au montage, puis tous les 20.000 cycles et au moins une fois par an.
- \* **IMPORTANTE:** al fine di ottenere un corretto funzionamento, è necessario ingrassare (sopra, sotto e centralmente, etc.) la parte mobile, durante il montaggio o almeno una volta all'anno (ogni 20.000 cicli).
- \* **IMPORTANTE:** con objeto de lograr un funcionamiento correcto, es necesario engrasar las partes móviles (picaporte alto y bajo, punto central, etc.) durante el montaje, y posteriormente cada 20.000 ciclos y al menos una vez por año.

