

## ABLOY® CY061

### Avainpesä umpioven varmuuslukkoon.



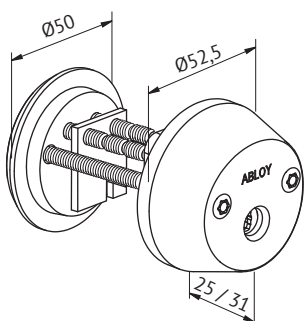
#### Tuotekuvaus

Sisäpuolinen avainpesä, voidaan käyttää sekä mekaanisten että sähköisten lukkorunkojen kanssa normaaleissa umpiovisa.

Avataan avaimella oven sisäpuolelta.

#### Hyödyt

- Soveltuu käytettäväksi laajassa valikoimassa suomalaisia lukkorunkoja
- Korkea murto suojaus
- Soveltuu käytettäväksi sisä- sekä ulko-ovissa
- Sopivuus monelle ovipaksuudelle
- Useita pintakäsittely vaihtoehtoja



#### Tekniset tiedot

Avainjärjestelmä	ABLOY PROTEC, ABLOY PROTEC <sup>2</sup> , ABLOY SENTO, ABLOY CLASSIC
Pintakäsittelyt	Kromi (Cr), Satiini kromi (HCr), Kiiltävä messingöinti, suojalakattu (MSKiLa), Harjattu messingöinti, suojalakattu (MSHaLa), Harjattu nikkeli (NiHa) ACTIVE Val (valkoinen)/Mus (musta)/Har (harmaa)/Gra (grafiitti)
Suojarenkaan halkaisija	52mm
Suojarenkaan korkeus	Standardi 25mm, ohuisiin oviin 31mm
Umpikilven halkaisija	50mm
Soveltuvuus palo-oviin	Kyllä
Murtosuojaustaso	FA3, varmuuslukot (PROTEC <sup>2</sup> , SENTO)
Paino	0.7kg
Ovenpaksuus	42..113mm

Tämä sisältö on suojattu immateriaalioikeuksia koskevalla lainsäädännöllä. Oikeudet sisältöön eivät siirry sinulle vaan säilyvät Abloy Oy:lla tai kolmannella osapuolella, jolle ne kuuluvat. Abloy kehittää jatkuvasti tarjoamiaan ratkaisuja, tuotteita ja palveluita, tästä syystä Abloy voi muuttaa annettuna tietojia ilman erillistä ilmoitusta. ABLOY OY TARJOAA TÄMÄN SISÄLLÖN "SELLAISENA KUIN SE ON" ILMAN MINKÄÄNLAISIA ILMAISTUJIA, HILJIAISIA TAI LAKISÄÄTEISIÄ TAKUITA."