

ABLOY® JOUSI 25

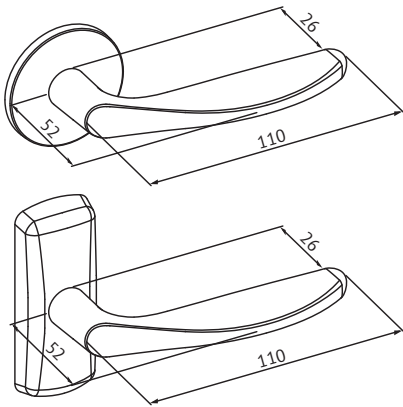


Tuotekuvaus

Painike, joka soveltuu umpi- ja profiilioven lukkorunkoihin painikeparina, sisäpuolen puolipainikkeena tai ulkopuolen puolipainikkeena yhdessä sisäpuolen paniikkipoistumistiepuomin (PBE001) kanssa.

Hyödyt

- Messinkipohjainen, kovaa kulutusta kestävä painike.
- Varustettu erillisellä palautusjousella.
- Soveltuu erityisesti asuin kiinteistöjen, julkisten tilojen sekä kulutusta vaativiin kohteisiin niin sisä- ja ulkotiloissa.



Tekniset tiedot

Materiaali	Messinki
Pintakäsittelyt	Kromi (Cr), Satiinikromi (HCr), Kiillotettu messinki (KiLa), Harjattu messinki (HaLa) Antimikrobinen pinnoite ACTIVE Val/Mus/Har/Gra
Standardit	EN 1906/3
Ovivahvuudet	40–60mm, 60–80mm, 80–100mm
Soveltuu palo-oviin	Kyllä
Toimituserä	1 pari
Tuotekoodi	DH025

Tämä sisältö on suojattu immateriaalioikeuksia koskevalla lainsäädännöllä. Oikeudet sisältöön eivät siirry sinulle vaan säilyvät Abloy Oy:lla tai kolmannella osapuolella, jolle ne kuuluvat. Abloy kehittää jatkuvasti tarjoamiaan ratkaisuja, tuotteita ja palveluita, tästä syystä Abloy voi muuttaa annettuna tietoja ilman erillistä ilmoitusta. ABLOY OY TARJOAA TÄMÄN SISÄLLÖN "SELLAISENA KUIN SE ON" ILMAN MINKÄÄNLAISIA ILMAISTUJIA, HILJIAISIA TAI LAKISÄÄTEISIÄ TAKUITA."