

ABLOY® INOXI 3-19SS

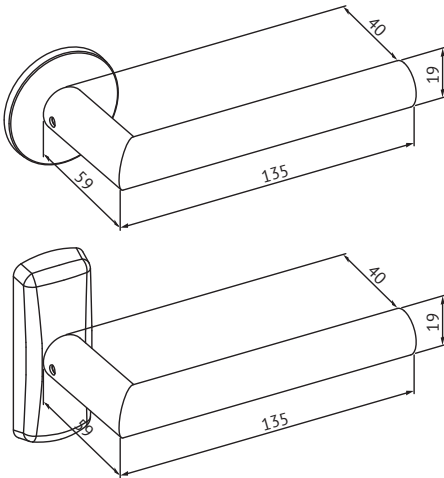


Tuotekuvaus

Painike, joka soveltuu umpi- ja profiilioven lukkorunkoihin painikeparina, sisäpuolen puolipainikkeena tai ulkopuolen puolipainikkeena yhdessä sisäpuolen paniikkipoistumistiepuomin (PBE001) kanssa.

Hyödyt

- Ruostumaton teräspohjainen, kovaa kulutusta kestävä painike.
- Varustettu erillisellä palautusjousella.
- Soveltuu erityisesti asuin kiinteistöjen, julkisten tilojen sekä kulutusta vaativiin kohteisiin niin sisä- ja ulkotiloissa.



Tekniset tiedot

Materiaali	Ruostumaton teräs
Pintakäsittelyt	Ruostumaton teräs (Rst)
Standardit	EN 1906/3
Ovivahvuudet	40-60mm, 60-80mm, 80-100mm
Soveltuu palo-oviin	Kyllä
Toimituserä	1 pari
Tuotekoodi	DH072

Tämä sisältö on suojattu immateriaalioikeuksia koskevalla lainsäädännöllä. Oikeudet sisältöön eivät siirry sinulle vaan säilyvät Abloy Oy:lla tai kolmannella osapuolella, jolle ne kuuluvat. Abloy kehittää jatkuvasti tarjoamiaan ratkaisuja, tuotteita ja palveluita, tästä syystä Abloy voi muuttaa annettuna tietoja ilman erillistä ilmoitusta. ABLOY OY TARJOAA TÄMÄN SISÄLLÖN "SELLAISENA KUIN SE ON" ILMAN MINKÄÄNLAISIA ILMAISTUJA, HILJIAISIA TAI LAKISÄÄTEISIÄ TAKUITA."