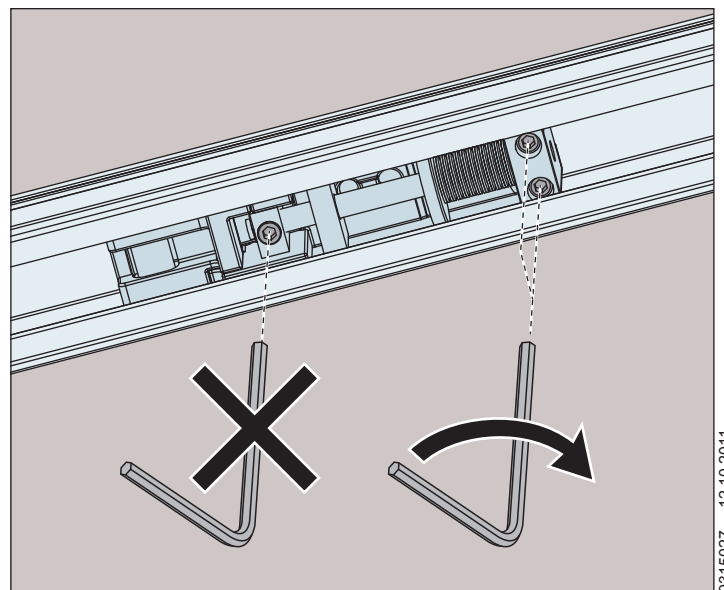
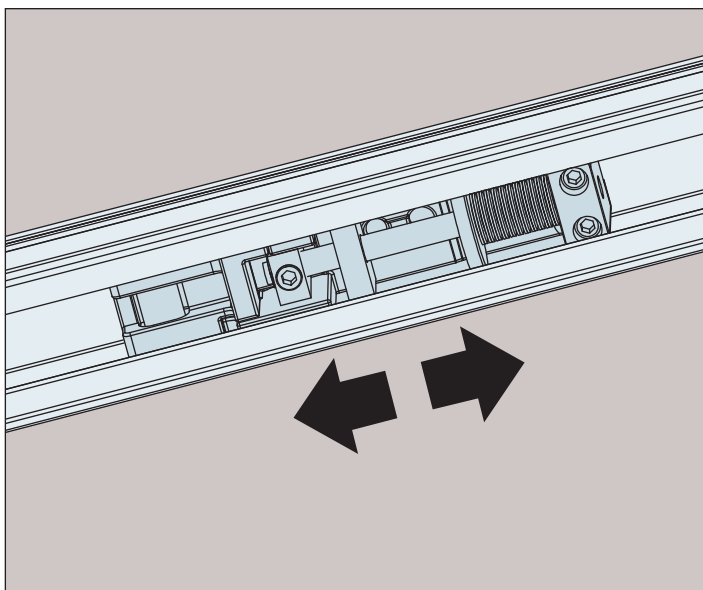
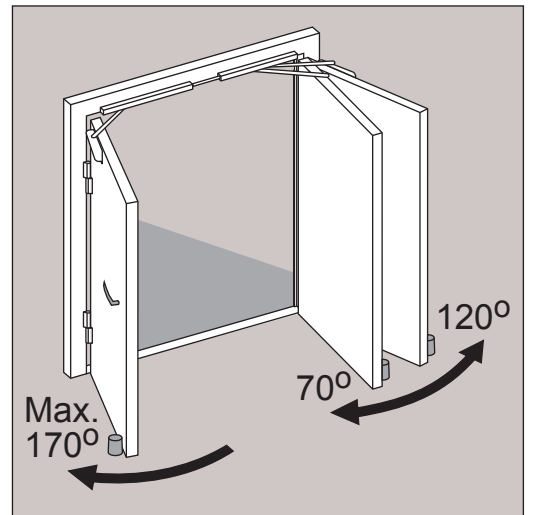
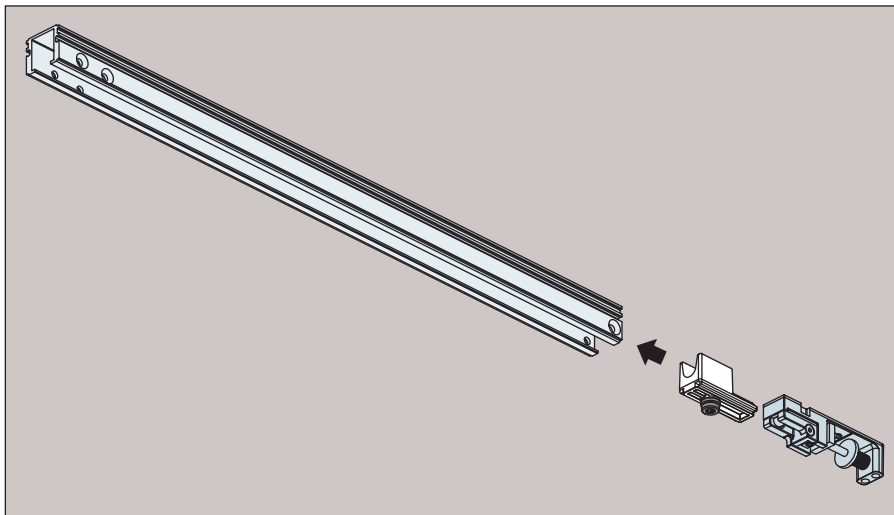
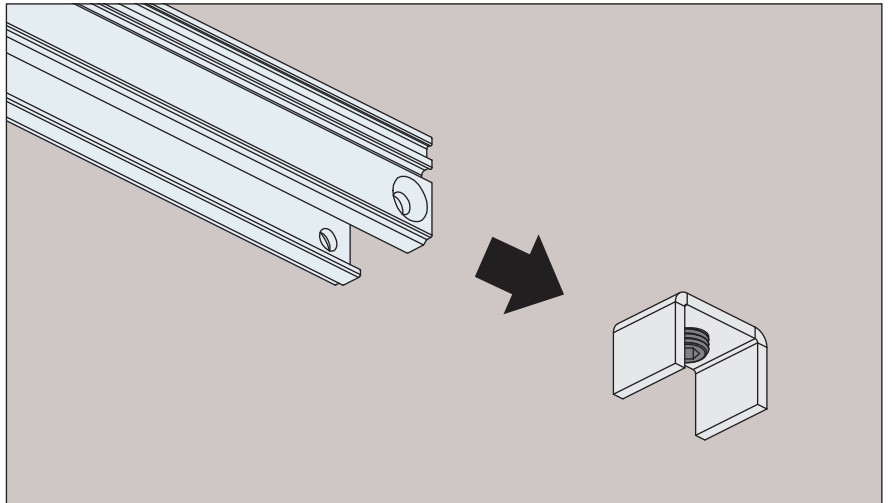
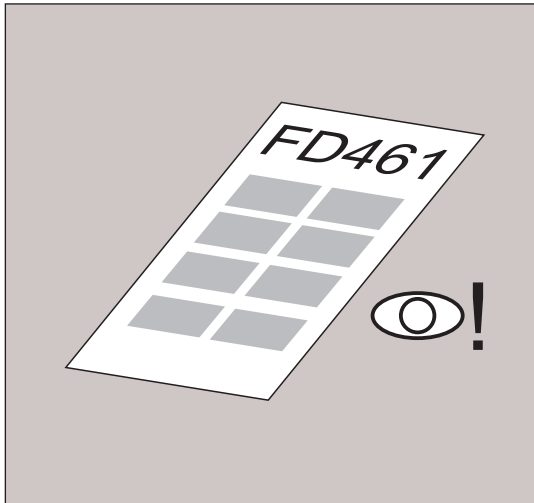


FD114



9315027 12.10.2011