

ABLOY® POLAR 6 EXIT

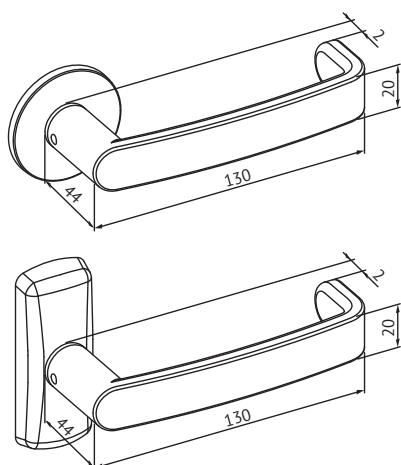


Tuotekuvaus

Painike, joka soveltuu umpi- ja profiilioven lukkorunkoihin painikeparina, sisäpuolen puolipainikkeena tai ulkopuolen puolipainikkeena yhdessä sisäpuolen paniikkipoistumistiepuomin (PBE001) kanssa.

Hyödyt

- Messinkipohjainen, kovaa kulutusta kestävä painike.
- Varustettu erillisellä palautusjousella.
- Soveltuu erityisesti asuin kiinteistöjen, julkisten tilojen sekä kulutusta vaativiin kohteisiin niin sisä- ja ulkotiloissa.



Tekniset tiedot

Materiaali	Messinki
Pintakäsittelyt	Kromi (Cr), Satiinikromi (HCr), Kiillotettu messinki (KiLa), Harjattu messinki (HaLa) Antimikrobinen pinnoite ACTIVE Val/Mus/Har/Gra
Standardit	EN179
Ovivaikkeudet	40–60mm, 60–80mm, 80–100mm
Soveltuu palo-oviin	Kyllä
Toimituserä	1 pari
Tuotekoodi	EH006

This content is protected by Intellectual Property Rights Laws. The title to the content shall not pass to you, and instead shall remain with Abloy Oy or a third party holding the title. Abloy develops continuously the products and solutions offered. Therefore, the information contained in the document is subject to change without notice. ABLOY PROVIDES THIS CONTENT ON AN "AS IS" BASIS WITHOUT ANY WARRANTIES OF ANY KIND, EXPRESS, IMPLIED, OR STATUTORY."