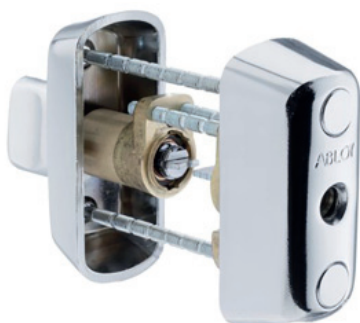


ABLOY® CY069

Avainpesä-vääntönuppi profiilioven käyttölukkoon



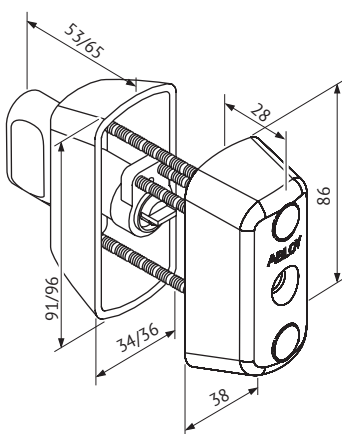
Tuotekuvaus

Avainpesä-vääntönuppia -paria voidaan käyttää sekä mekaanisten että sähköisten lukkorunkojen kanssa profiiliovissa.

Avataan ulkopuolelta avaimella ja oven sisäpuolelta vääntönupista.

Hyödyt

- Soveltuu käytettäväksi laajassa valikoimassa suomalaisia lukkorunkoja
- Soveltuu käytettäväksi sisä- sekä ulko-ovissa
- Sopivuus monelle ovipaksuudelle
- Useita pintakäsittely vaihtoehtoja



Tekniset tiedot

Avainjärjestelmä	ABLOY PROTEC, ABLOY PROTEC ² , ABLOY SENTO, ABLOY CLASSIC
Pintakäsittelyt	Kromi (Cr), Satiini kromi (HCr), Kiiltävä messingöinti, suojalakattu (MSKiLa), Harjattu messingöinti, suojalakattu (MSHaLa), Harjattu nikkeli (NiHa) ACTIVE Val (valkoinen)/Mus (musta)/Har (harmaa)/Gra (grafiitti)
Suojarenkaan mitat	86 x 38mm, height 28mm
Vääntönupin kilven mitat	91/96 x 34/36mm
Soveltuvuus palo-oviin	Kyllä
Murtosuojaustaso	FAL (PROTEC ² , SENTO)
Paino	0.6kg
Ovenpaksuus	42..111mm

This content is protected by Intellectual Property Rights Laws. The title to the content shall not pass to you, and instead shall remain with Abloy Oy or a third party holding the title. Abloy develops continuously the products and solutions offered. Therefore, the information contained in the document is subject to change without notice. ABLOY PROVIDES THIS CONTENT ON AN "AS IS" BASIS WITHOUT ANY WARRANTIES OF ANY KIND, EXPRESS, IMPLIED, OR STATUTORY."