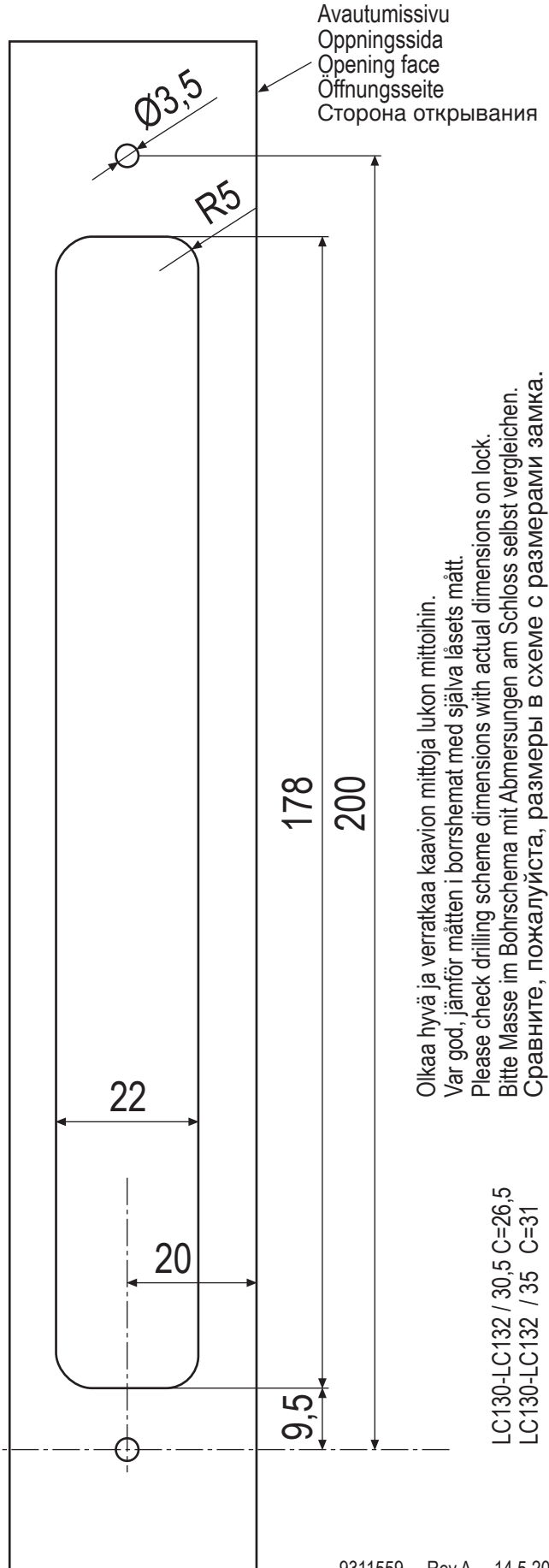


A = ULKOPUOLI, UTSIDA, AUSSENSEITE, НАРУЖНАЯ СТОРОНА
B = SISÄPUOLI, INSIDA, INNENSEITE, ВНУТРЕННЯЯ СТОРОНА



Avautumissivu
Öppnings sida
Opening face
Öffnungsseite
Сторона открывания

Olkaa hyvä ja verratkaa kaavion mittoja lukon mittoihin.
Var god, jämför måtten i borrschemat med själva låsets mått.
Please check drilling scheme dimensions with actual dimensions on lock.
Bitte Masse im Bohrschema mit Abmessungen am Schloss selbst vergleichen.
Сравните, пожалуйста, размеры в схеме с размерами замка.

LC130-LC132 / 30,5 C=26,5
LC130-LC132 / 35 C=31

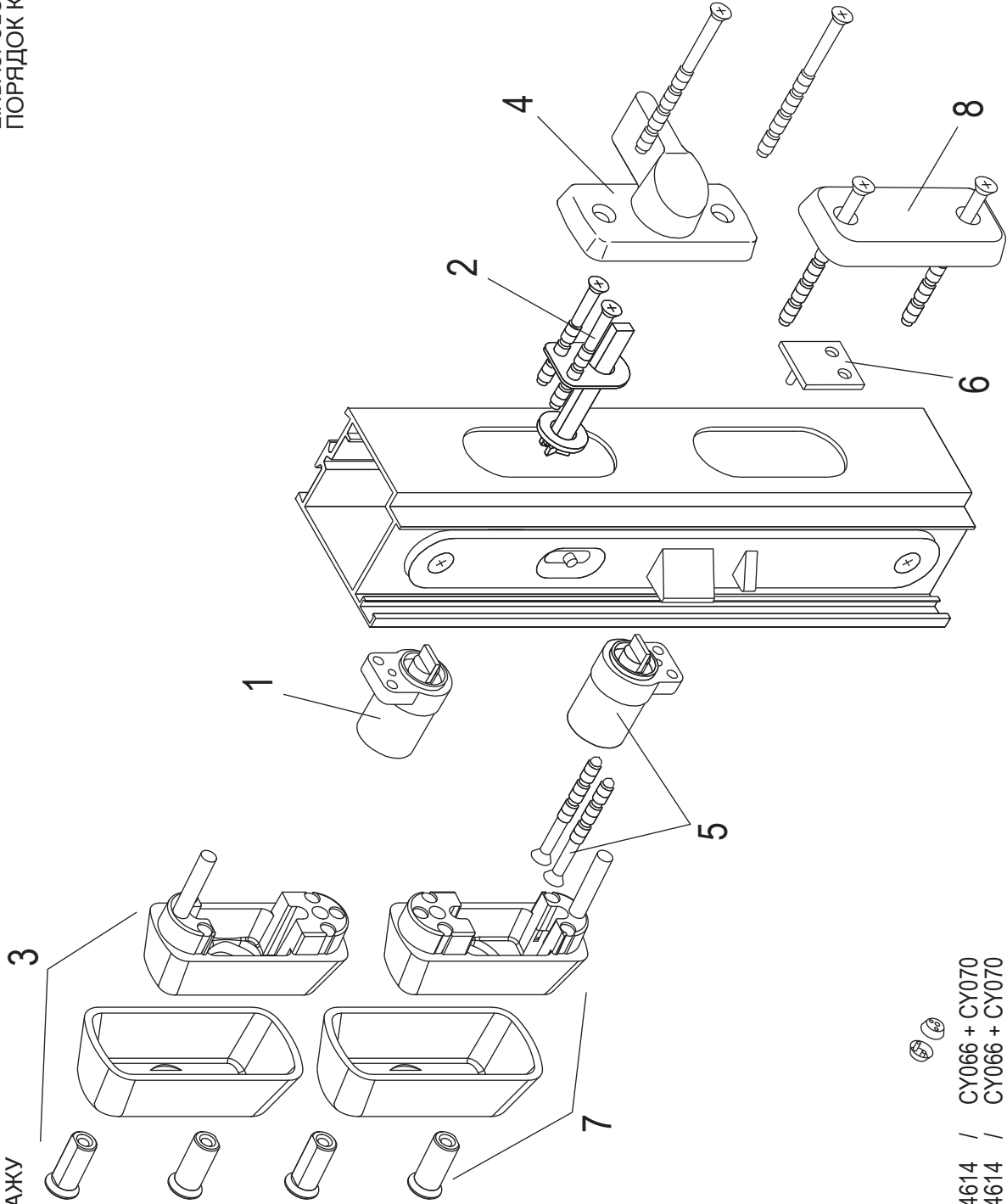


LC130
LC131
LC132

ASENNUSOHJE
MONTERINGSANVISNING
INSTALLATION SCHEME
MONTAGEANWEISUNG
ИНСТРУКЦИЯ ПО МОНТАЖУ

KIINNITYSJÄRJESTYS
MONTERINGSFÖLJD
INSTALLATION PROCEDURE
EINBAUFOLGE
ПОРЯДОК КРЕПЛЕНИЯ

1-6



ME221:	LC130	/	4613, 4614	/	CY066 + CY070
ME222:	LC131	/	4613, 4614	/	CY066 + CY070
ME223:	LC132	/	4613, 4614	/	CY066 + CY070