

## ABLOY® DF3001

### Pikasalpa



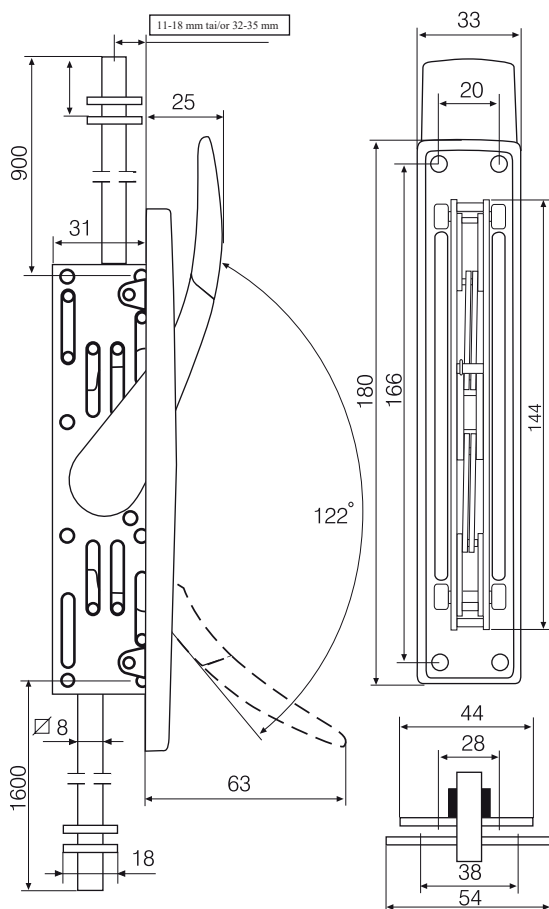
#### Tuotekuvaus

Pikasalpa DF3001 on tarkoitettu välikarmittomien metalliprofiili- ja puupariovien kiinteän puolen lukitsemiseen. DF3001 on tiettyihin oviprofiileihin käypä erikoisversio, jossa lukitustankojen asennus syvyys voi olla myös 32–35 mm oven pinnasta.

Materiaali: näkyvät osat messinkiä/muut osat terästä tai ruostumatonta terästä.

#### Hyödyt

- Kiinniasennossa salpa aukeaa vain kahvasta alas vetämällä.
- Selkeä tarra opastaa oikeaa käyttöä.
- Osastoivia ovia varten kaikki ovea kiinnittävät osat ovat terästä.
- Salvassa on tankojen pikakiinnitys, joka helpottaa asennusta.



#### Tekniset tiedot

Materiaali	näkyvät osat messinkiä/muut osat terästä tai ruostumatonta terästä
Pintakäsittelyt	Kromi (Cr), Satiini kromi (HCr), Kiillotettu, suojalakattu (KiLa)
Rst tankojen paikka säädettävissä	7 mm sivusuunnassa, 11-18 mm tai 32-35 mm oven pinnasta
Salvan asennus syvyys	46 mm

This content is protected by Intellectual Property Rights Laws. The title to the content shall not pass to you, and instead shall remain with Abloy Oy or a third party holding the title. Abloy develops continuously the products and solutions offered. Therefore, the information contained in the document is subject to change without notice. ABLOY PROVIDES THIS CONTENT ON AN "AS IS" BASIS WITHOUT ANY WARRANTIES OF ANY KIND, EXPRESS, IMPLIED, OR STATUTORY."