

ABLOY® CY029

Kaksipuolinen avainpesä sisäoviin



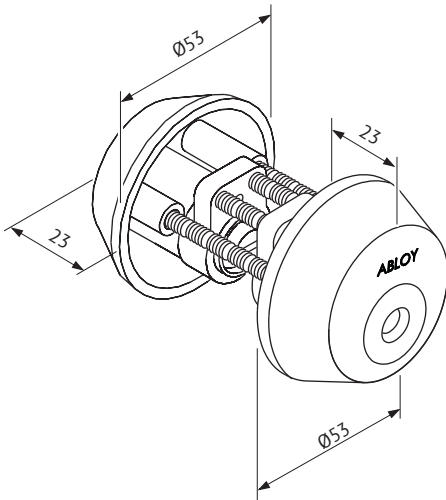
Tuotekuvaus

Avainpesäparia voidaan käyttää sekä mekaanisten että sähköisten lukkorunkojen kanssa normaaleissa sisäympiovisa.

Avataan avaimella oven molemmilta puolilta.

Hyödyt

- Soveltuu käytettäväksi laajassa valikoimassa suomalaisia lukkorunkoja
- Soveltuu käytettäväksi sisäovissa
- Sopivuus monelle ovipaksuudelle
- Useita pintakäsittely vaihtoehtoja



Tekniset tiedot

Avainjärjestelmä	ABLOY PROTEC, ABLOY PROTEC ² , ABLOY SENTO, ABLOY EASY, ABLOY CLASSIC
Pintakäsittelyt	Kromi (Cr), Satiini kromi (HCr), Kiiltävä messingöinti, suojalakattu (MSKiLa), Harjattu messingöinti, suojalakattu (MSHaLa), Harjattu nikkeli (NiHa)
Suojarenkaan halkaisija	52mm
Suojarenkaan korkeus	23mm
Paino	0,6kg
Ovenpaksuus	42...152mm

Tämä sisältö on suojattu immateriaalioikeuksia koskevalla lainsäädännöllä. Oikeudet sisältöön eivät siirry sinulle vaan säilyvät Abloy Oy:lla tai kolmannella osapuolella, jolle ne kuuluvat. Abloy kehittää jatkuvasti tarjoamiaan ratkaisuja, tuotteita ja palveluita, tästä syystä Abloy voi muuttaa annettuna tietoja ilman erillistä ilmoitusta. ABLOY OY TARJOAA TÄMÄN SISÄLLÖN "SELLAISENA KUIN SE ON" ILMAN MINKÄÄNLAISIA ILMAISTUJA, HILJIAISIA TAI LAKISÄÄTEISIÄ TAKUITA."