

ABLOY® CY028

Avainpesä ja vääntönuppi sisäoviin



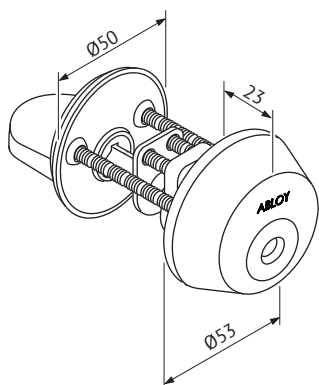
Tuotekuvaus

Avainpesä-vääntönuppi -paria voidaan käyttää sekä mekaanisten että sähköisten lukkorunkojen kanssa normaaleissa sisäympiovisa.

Avataan oven ulkopuolelta avaimella ja sisäpuolelta vääntönupista.

Hyödyt

- Soveltuu käytettäväksi laajassa valikoimassa suomalaisia lukkorunkoja
- Soveltuu käytettäväksi sisäovissa
- Sopivuus monelle ovipaksuudelle
- Useita pintakäsittely vaihtoehtoja



Tekniset tiedot

Avainjärjestelmä	ABLOY PROTEC, ABLOY PROTEC ² , ABLOY SENTO, ABLOY EASY, ABLOY CLASSIC
Pintakäsittelyt	Kromi (Cr), Satiini kromi (HCr), Harjattu nikkeli (NiHa)
Suojarenkaan halkaisija	53mm
Suojarenkaan korkeus	23mm
Vääntönupin kilven halk.aisija	50mm
Paino	0,4kg
Ovipaksuus	42...152mm

Tämä sisältö on suojattu immateriaalioikeuksia koskevalla lainsäädännöllä. Oikeudet sisältöön eivät siirry sinulle vaan säilyvät Abloy Oy:lla tai kolmannella osapuolella, jolle ne kuuluvat. Abloy kehittää jatkuvasti tarjoamiaan ratkaisuja, tuotteita ja palveluita, tästä syystä Abloy voi muuttaa annettuna tietoja ilman erillistä ilmoitusta. ABLOY OY TARJOAA TÄMÄN SISÄLLÖN "SELLAISENA KUIN SE ON" ILMAN MINKÄÄNLAISIA ILMAISTUJIA, HILJIAISIA TAI LAKISÄÄTEISIÄ TAKUITA."