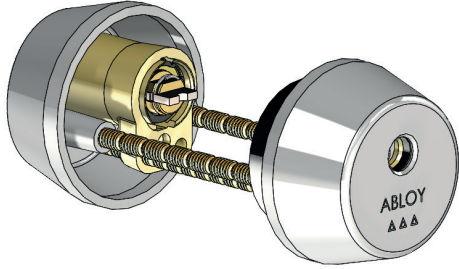


ABLOY® CY162

Avainpesä umpioven varmuuslukkoon LC108



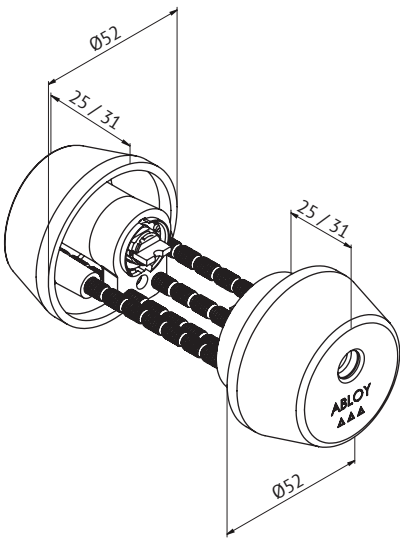
Tuotekuvas

Avainpesäparia voidaan käyttää sekä mekaanisten että sähköisten lukkorunkojen kanssa normaaleissa umpiovisa.

Avataan avaimella oven molemmilta puolilta.

Hyödyt

- Soveltuu käytettäväksi laajassa valikoimassa suomalaisia lukkorunkoja
- Korkea murto suojaus
- Soveltuu käytettäväksi sisä- sekä ulko-ovissa
- Sopivuus monelle ovipaksuudelle
- Useita pintakäsittely vaihtoehtoja



Tekniset tiedot

Avainjärjestelmä	ABLOY PROTEC ² , ABLOY SENTO
Pintakäsittelyt	Kromi (Cr), Satiini kromi (HCr)
Suojarenkaan halkaisija	52mm
Suojarenkaan korkeus	Standardi 25mm, ohuisiin oviin 31mm
Soveltuvuus palo-oviin	Kyllä
Murtosuojaustaso	FA3, varmuuslukot (PROTEC ² , SENTO)
Paino	0,6kg
Ovipaksuus	42...113mm

Tämä sisältö on suojattu immateriaalioikeuksia koskevalla lainsäädännöllä. Oikeudet sisältöön eivät siirry sinulle vaan säilyvät Abloy Oy:lla tai kolmannella osapuolella, jolle ne kuuluvat. Abloy kehittää jatkuvasti tarjoamiaan ratkaisuja, tuotteita ja palveluita, tästä syystä Abloy voi muuttaa annettuna tietoja ilman erillistä ilmoitusta. ABLOY OY TARJOAA TÄMÄN SISÄLLÖN "SELLAISENA KUIN SE ON" ILMAN MINKÄÄNLAISIA ILMAISTUJA, HILJaisia TAI LAKISÄÄTEISIÄ TAKUITA."