

ABLOY® CL100 Metallikalustelukko

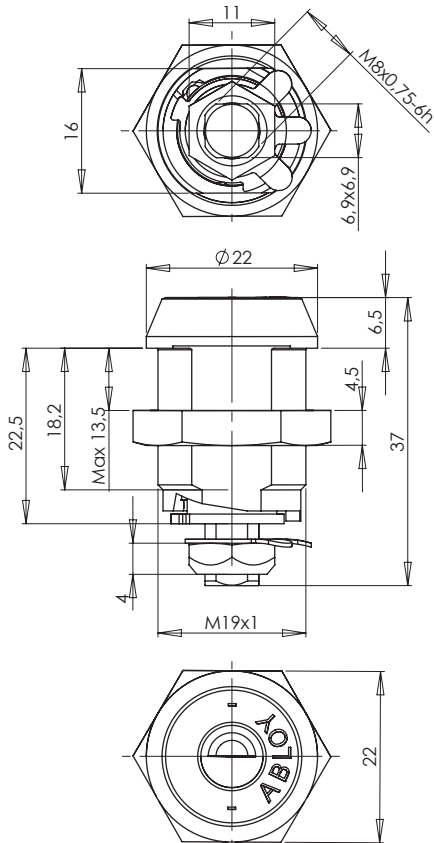


Tuotekuvaus

Korkean turvallisuustason lukko.

Hyödyt

- Soveltuu käytettäväksi esim. erilaisissa peli- ja myyntiautomaateissa ja laitteissa, säilytystiloissa ja lokeroissa, laitteistojen ja työpisteiden lukinnassa sekä muissa kohteissa, joissa vaaditaan korkeaa lukitusturvallisuutta ja toimintavarmuutta mutta myös helppokäyttöisyyttä.



Tekniset tiedot

Avainjärjestelmä	ABLOY SENTRY, ABLOY PROTEC, ABLOY PROTEC ² , ABLOY SENTO, ABLOY EASY, ABLOY CLASSIC
Rungon materiaali	Messinki
Pintakäsittelyt	Kromi (Cr), Satiini kromi (HCr)
Kätisyys	Oikea / Vasen
Teljen kääntyminen	90° / 180°
Avainmen poistaminen	Lukittu-asennossa
Paino	0,1 kg
Maksimi ovipaksuus:	13,5 mm

Tämä sisältö on suojattu immateriaalioikeuksia koskevalla lainsäädännöllä. Oikeudet sisältöön eivät siirry sinulle vaan säilyvät Abloy Oy:lla tai kolmannella osapuolella, jolle ne kuuluvat. Abloy kehittää jatkuvasti tarjoamia ratkaisuja, tuotteita ja palveluita, tästä syystä Abloy voi muuttaa annettuna tietoja ilman erillistä ilmoitusta. ABLOY OY TARJOAA TÄMÄN SISÄLLÖN "SELLAISENA KUIN SE ON" ILMAN MINKÄÄNLAISIA ILMAISTUJIA, HILJIAISIA TAI LAKISÄÄTEISIÄ TAKUITA."