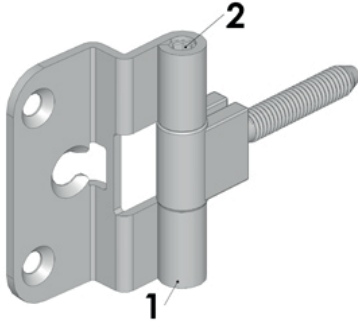


ABLOY® FT-65KS karmipuoli Symmetrinen sarana huullettuihin sisäoviin



Korkeussäätö ±3.5 mm

Ovilevyn nostaminen

- löysää molempien saranoiden alapuolen ruuvia (1) pari kolme kierrosta
 - kierrä toisen saranan yläpuolen ruuvia (2) niin, että ovi nousee haluttuun korkeuteen (yksi kierros nostaa ovea 1.25 mm)
 - säädä toisen saranan yläpuolen ruuvi (2) niin, että sekin alkaa kantaa oven painoa
 - lopuksi kierretään saranoiden alapuolenruuvit (1) kevyesti kiinni
- Tarvittava työkalu: kuusiokoloavain AV 4

Tekniset tiedot

Ruuvin koko	4,5 x 25
Paino	0.109 kg
Pakkaus	150 kpl

Tämä sisältö on suojattu immateriaalioikeuksia koskevalla lainsäädännöllä. Oikeudet sisältöön eivät siirry sinulle vaan säilyvät Abloy Oy:lla tai kolmannella osapuolella, jolle ne kuuluvat. Abloy kehittää jatkuvasti tarjoamiaan ratkaisuja, tuotteita ja palveluita, tästä syystä Abloy voi muuttaa annettuna tietoja ilman erillistä ilmoitusta. ABLOY OY TARJOAA TÄMÄN SISÄLLÖN "SELLAISENA KUIN SE ON" ILMAN MINKÄÄNLAISIA ILMAISTUJIA, HILJIAISIA TAI LAKISÄÄTEISIÄ TAKUITA."