



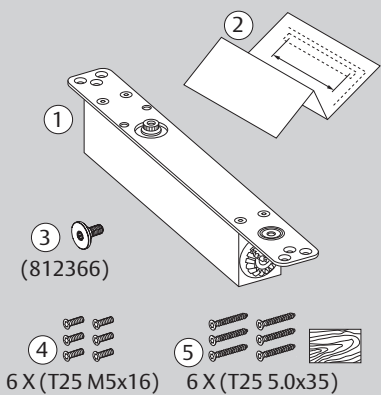
www.abloy.com/dop



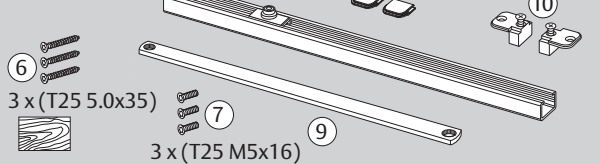
DoP

www.abloy.com/dop

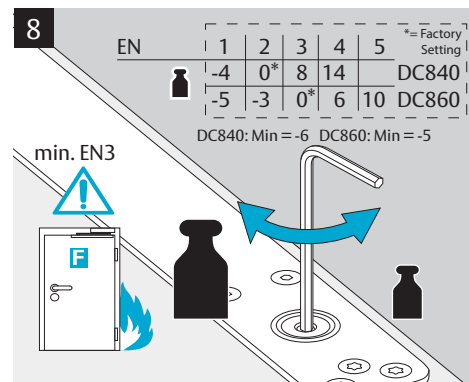
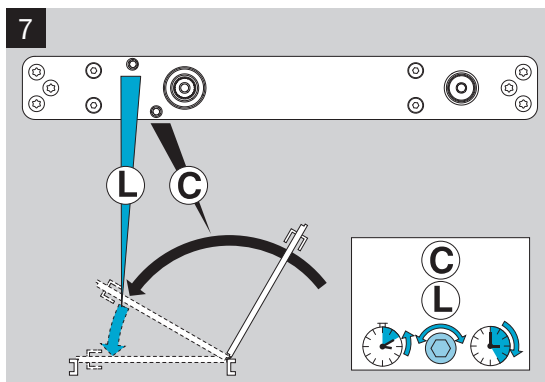
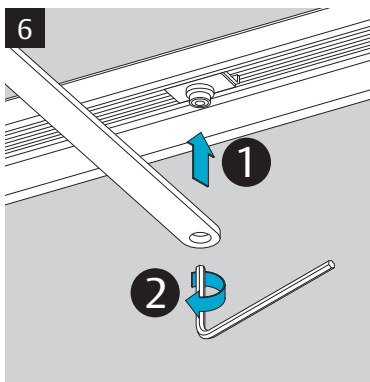
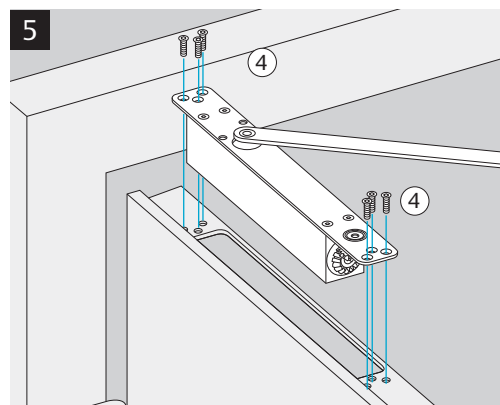
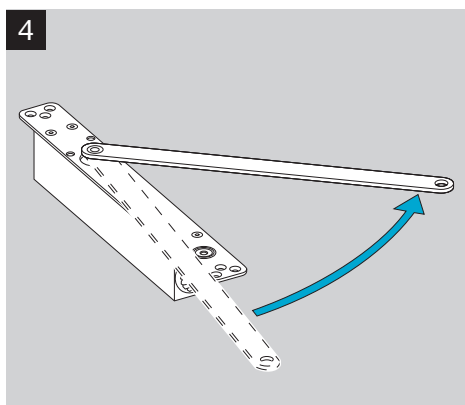
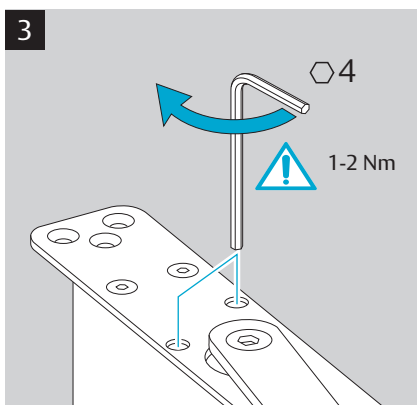
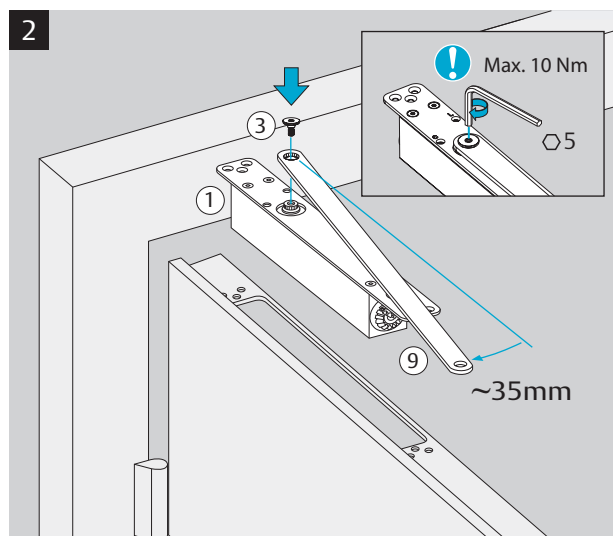
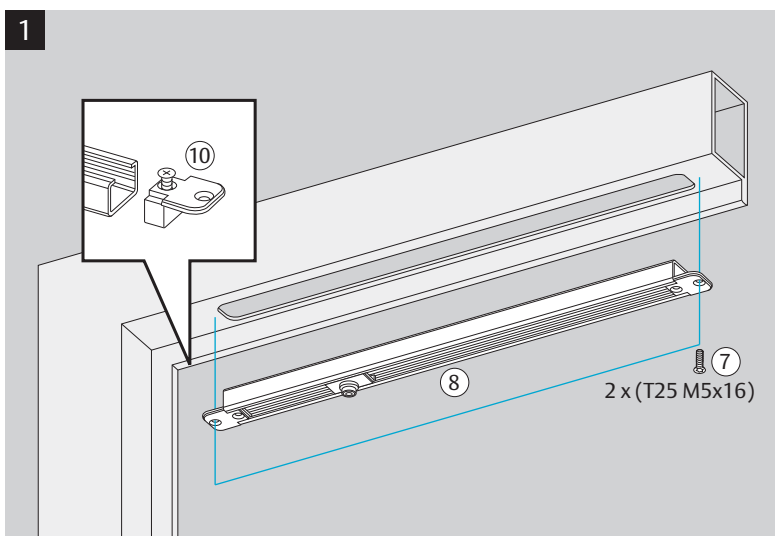
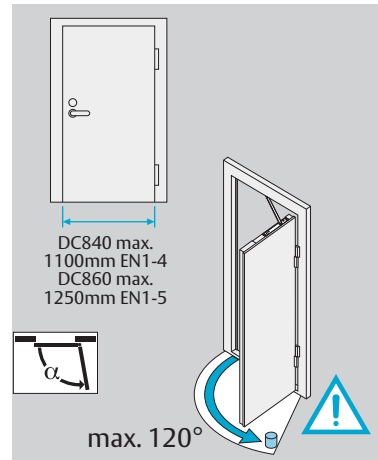
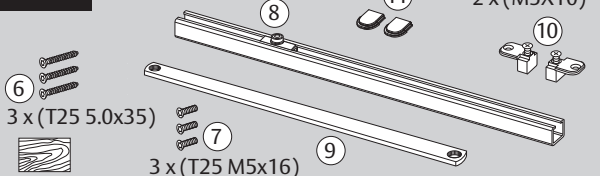
## DC840/ DC860

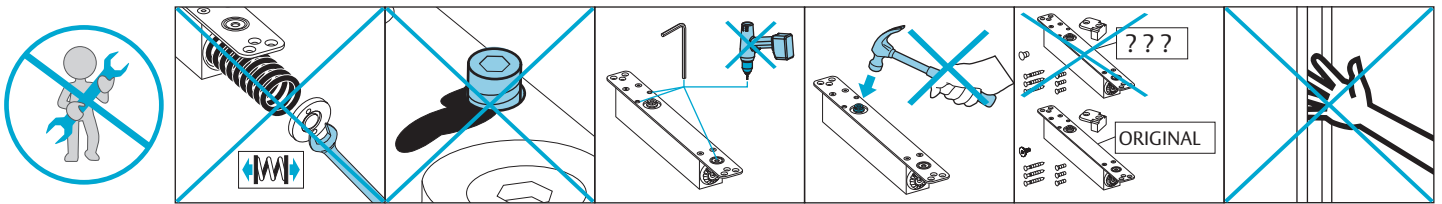
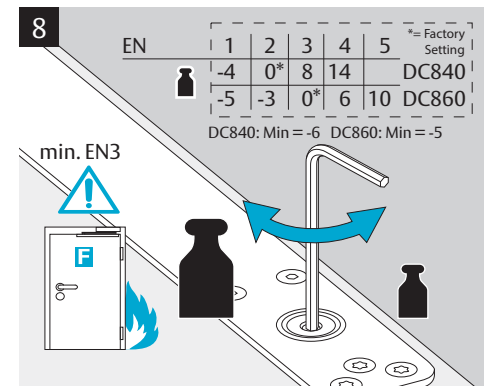
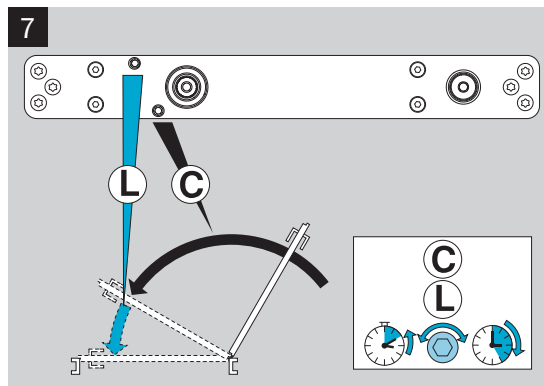
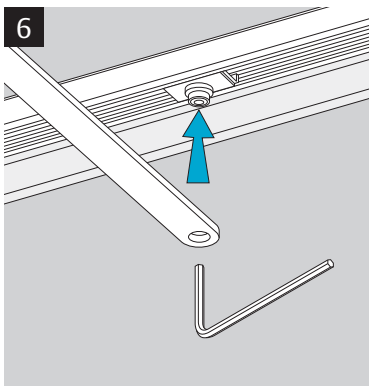
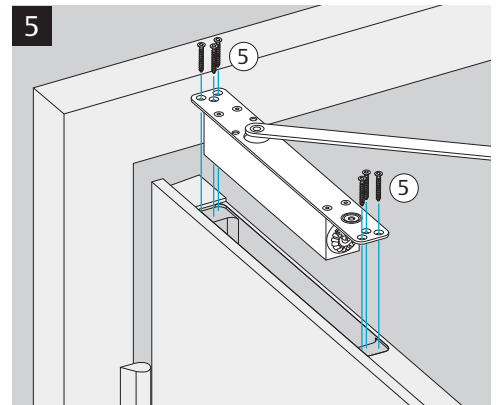
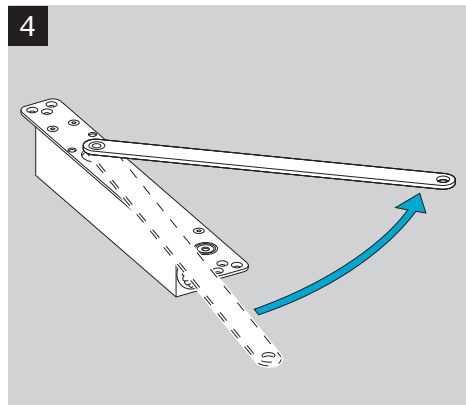
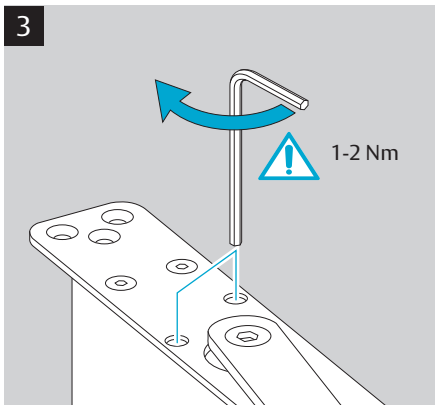
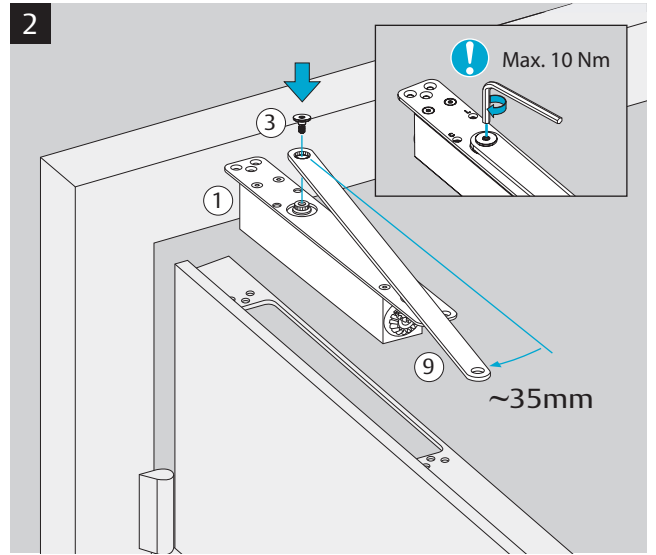
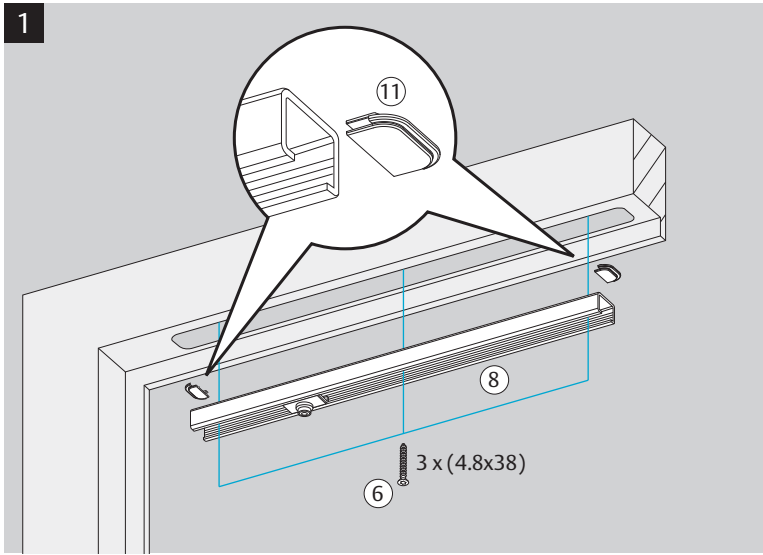


## G893



## G892





DC840 + G892(G893)

CE	Abloj Oy, PO Box 108 80101 Joensuu Finland		15						
	DC840			EN 1154:1996/A1:2002/AC:2006 0432-CPR-00008-09	3	8	4	1	1
Dangerous substances: None									

DC860 + G892(G893)

CE	Abloj Oy, PO Box 108 80101 Joensuu Finland		15						
	DC860			EN 1154:1996/A1:2002/AC:2006 0432-CPR-00008-09	3	8	5	1	1
Dangerous substances: None									



**ASSA ABLOY**

Abloj Oy  
P.O.Box 108  
80101 Joensuu  
FINLAND  
Tel.: +358-20 599 2501  
www.assaabloy.com  
www.abloy.com/dop

9313773 5.8.2024