

ABLOY® CY001

Avainpesä ja vääntönuppi umpioven käyttölukkoon



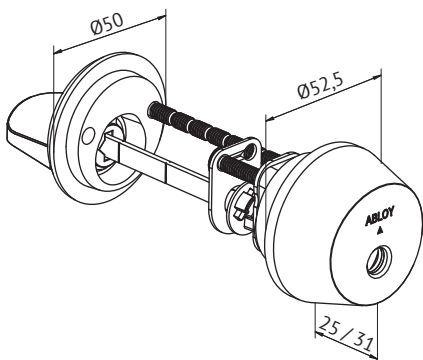
Tuotekuvaus

Avainpesä-vääntönuppia -paria voidaan käyttää sekä mekaanisten että sähköisten lukkorunkojen kanssa normaaleissa umpiovisa.

Avataan ulkopuolelta avaimella ja oven sisäpuolelta vääntönupista.

Hyödyt

- Soveltuu käytettäväksi laajassa valikoimassa suomalaisia lukkorunkoja
- Soveltuu käytettäväksi sisä- sekä ulko-ovissa
- Sopivuus monelle ovipaksuudelle
- Useita pintakäsittely vaihtoehtoja



Tekniset tiedot

Avainjärjestelmä	ABLOY PROTEC ² , ABLOY EASY, ABLOY CLASSIC
Pintakäsittelyt	Kromi (Cr), Satiini kromi (HCr), Kiiltävä messingöinti, suojalakattu (MSKiLa), Harjattu messingöinti, suojalakattu (MSHaLa), Harjattu nikkeli (NiHa) ACTIVE Val (valkoinen)/Mus (musta)/Har (harmaa)/Gra (grafiitti)
Suojarenkaan halkaisija	52mm
Suojarenkaan korkeus	Standardi 25mm, ohuisiin oviin 31mm
Vääntönupin kilven halk.aisija	50mm
Soveltuvuus palo-oviin	Kyllä
SFS 7020, SFS 5970, SFS-EN 1303	FAL (PROTEC ² , EASY)
Paino	0,7kg
Ovipaksuus	42..152mm

Tämä sisältö on suojattu immateriaalioikeuksia koskevalla lainsäädännöllä. Oikeudet sisältöön eivät siirry sinulle vaan säilyvät Abloy Oy:lla tai kolmannella osapuolella, jolle ne kuuluvat. Abloy kehittää jatkuvasti tarjoamiaan ratkaisuja, tuotteita ja palveluita, tästä syystä Abloy voi muuttaa annettuna tietoja ilman erillistä ilmoitusta. ABLOY OY TARJOAA TÄMÄN SISÄLLÖN "SELLAISENA KUIN SE ON" ILMAN MINKÄÄNLAISIA ILMAISTUJIA, HILJIAISIA TAI LAKISÄÄTEISIÄ TAKUITA."