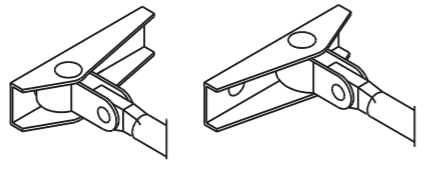




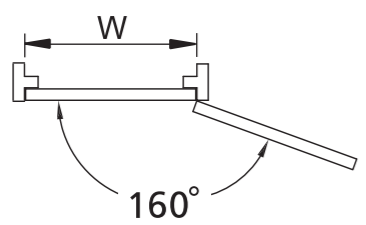
CT501

ASSA ABLOY

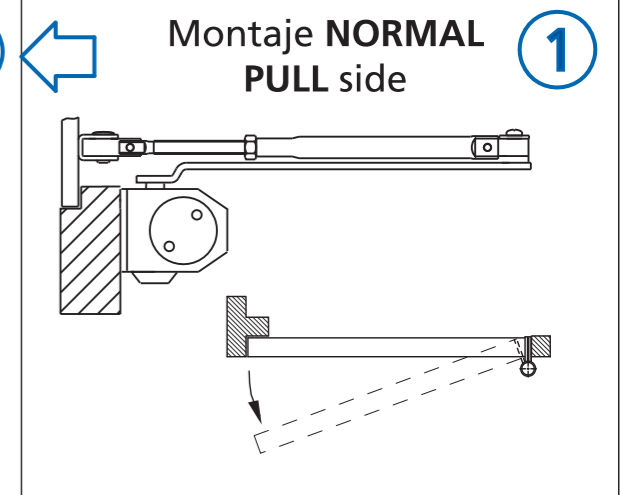
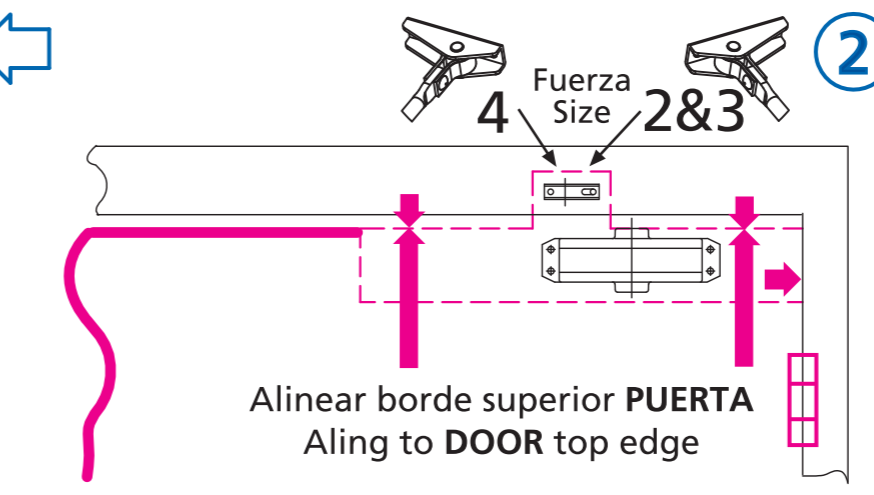
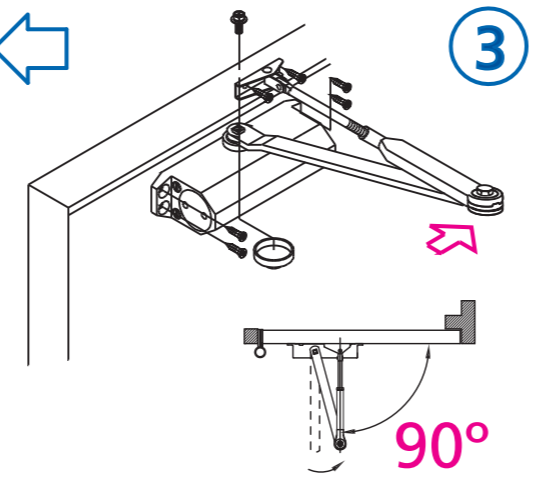
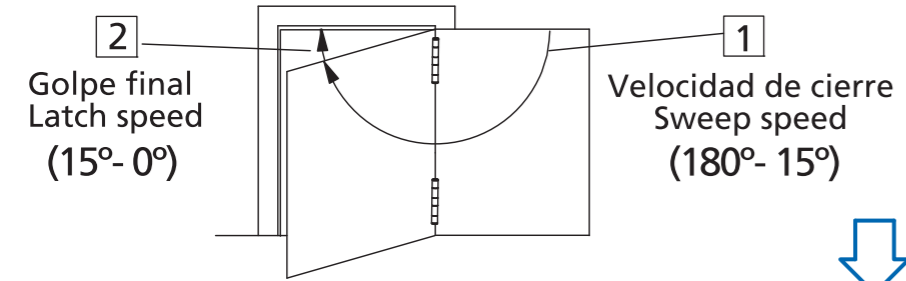
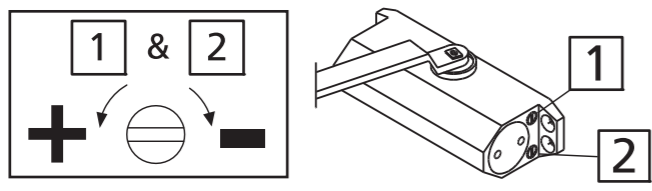
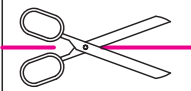
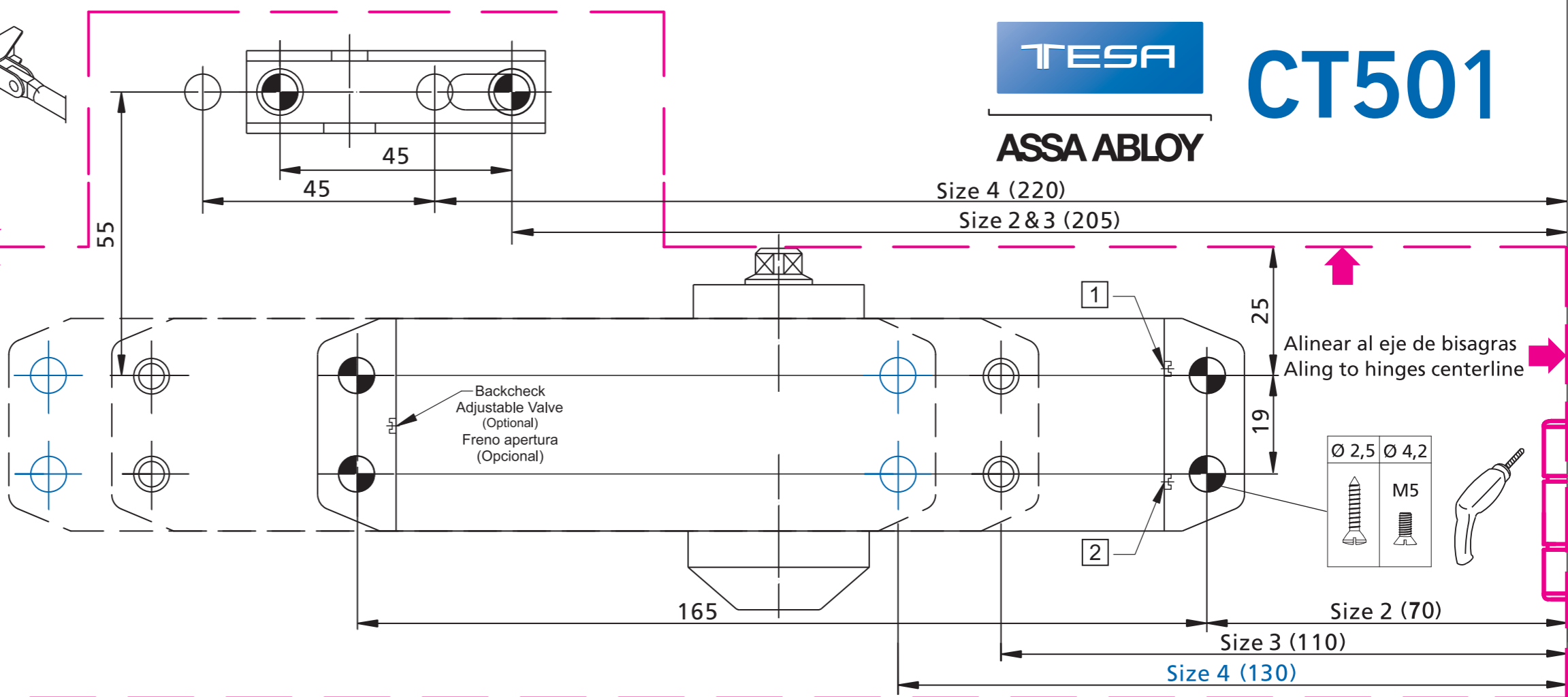
Brazo multifuerza
Multisize arm
Ver paso 2 / See step 2



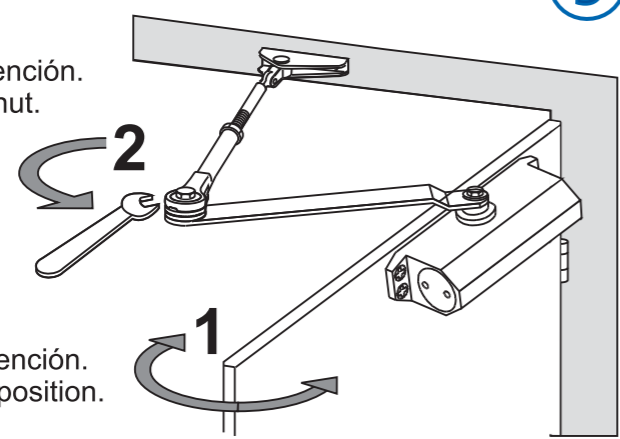
Alinear a puerta/marco (ver paso 2)
Aling to door/transom (see step 2)



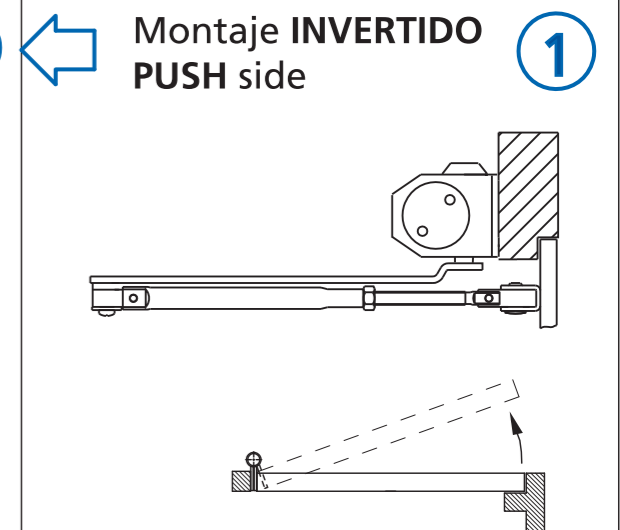
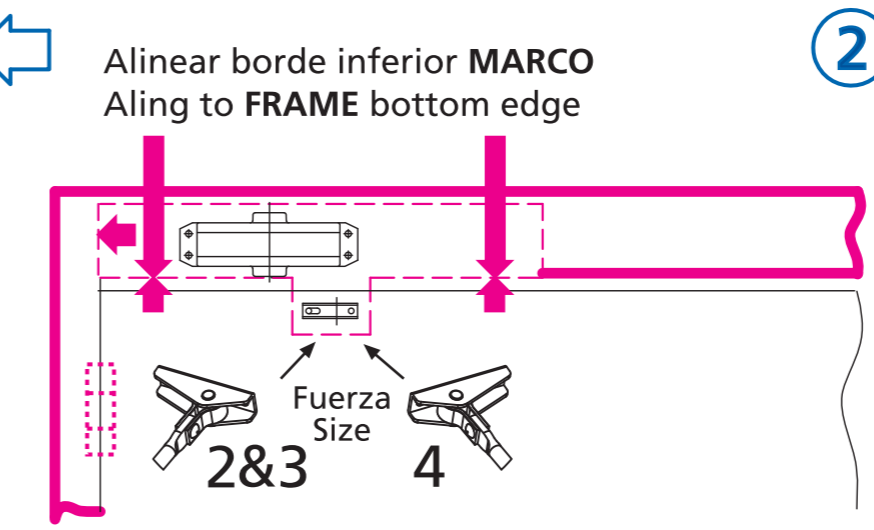
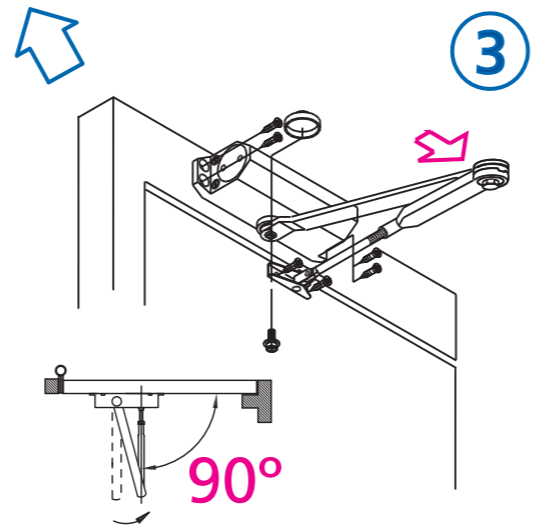
Fuerza Size	W Ancho Width	Peso Weight	Max. door opening Máxima abertura de la puerta
2	850 mm	45 Kg	160°
3	950 mm	57 Kg	160°
4	1100 mm	68 Kg	145°

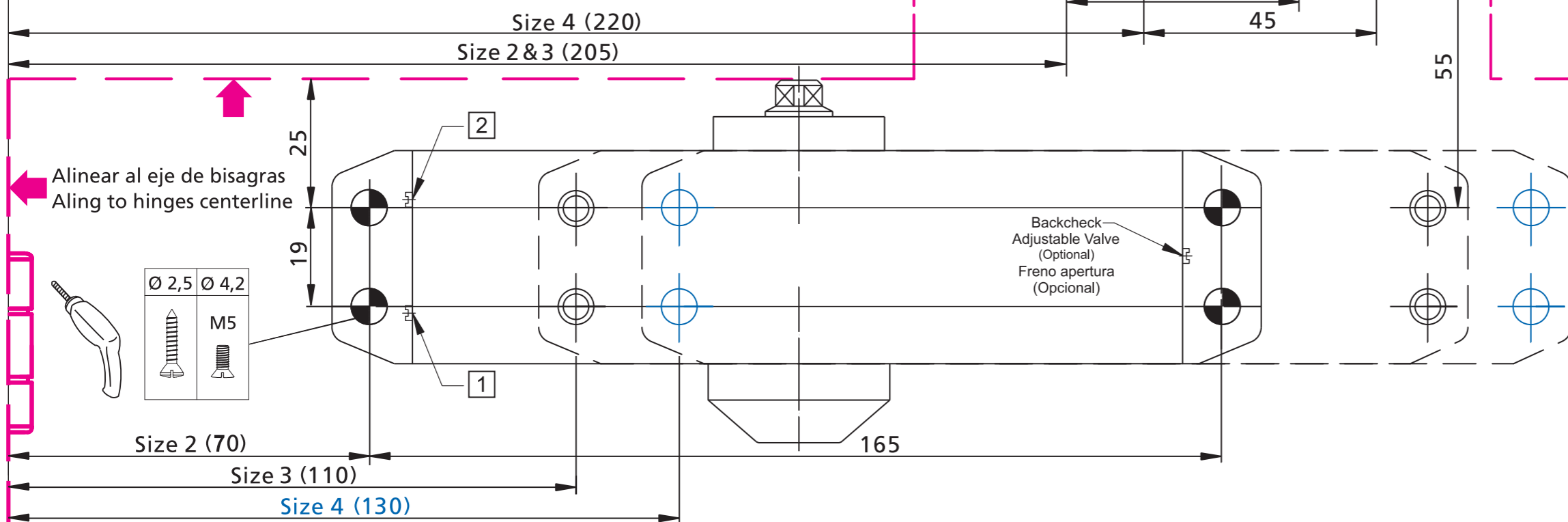


Apretar la tuerca de retención.
Tighten the Hold Open nut.

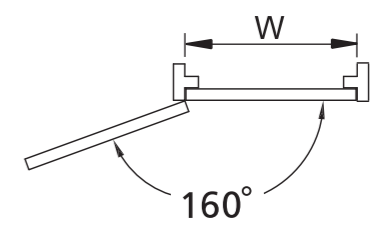


Elegir la posición de retención.
Choose the Hold Open position.





Alinear a puerta/marco (ver paso 2)
Align to door/transom (see step 2)



Fuerza Size	W Ancho Width	Peso Weight	Max. door opening Máxima abertura de la puerta
2	850 mm	45 Kg	160°
3	950 mm	57 Kg	160°
4	1100 mm	68 Kg	145°

