

Charnières pour portes coupe-feu certifiées



ASSA ABLOY

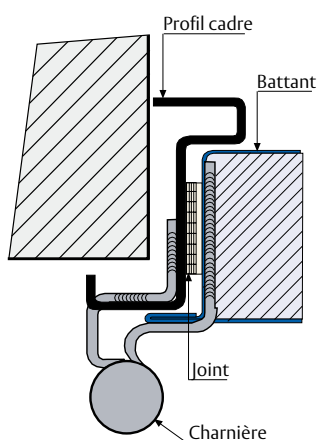
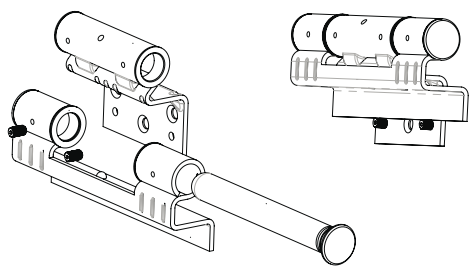
Charnières pour portes coupe-feu certifiées

Charnière en acier de 3 mm pour porte coupe-feu. Réversible
Certifiée CE suivant la norme UNE EN 1935 selon classement.

UNE-EN 1935 : 2002 **4 7 5 1 1 0 0 12**

- » Certifiée CE degré 12 pour portes de 100 Kg et 200.000 cycles.
- » Inclut : charnière avec roulement à frottement.
- » Finition : sans traitement.

| Référence | Dimensions |
|---------------|------------|
| BISCFCE10ST | 160x60x36 |
| BISCFCE250ST | 160x60x36 |
| BISCFCE2000ST | 160x60x36 |



Charnière en acier inoxydable

- Charnière en acier inoxydable avec deux roulements pour porte coupe-feu. Très haute résistance à la corrosion degré 4. Réversible. Certifiée CE suivant la norme UNE EN 1935 selon classement.

4 7 5 1* 1 4 0 13

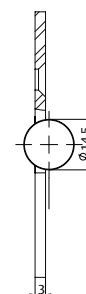
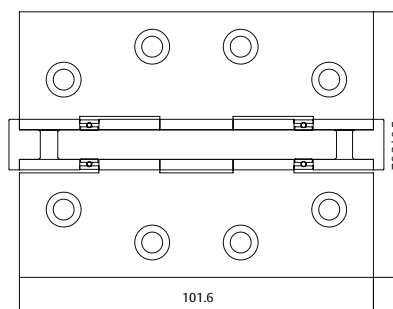
L'emballage inclut :

- » Un ensemble de vis à tête fraisée Philips.

| Référence | Finition | Dimensions |
|----------------|----------|--------------|
| BISCFCE433IS16 | IS16 | 102x76x3 mm |
| BISCFCE443IS16 | IS16 | 102x102x3 mm |

| Référence | Finition | Dimensions |
|--------------|----------|--------------|
| BISCFCE433IS | IS304 | 102x76x3 mm |
| BISCFCE443IS | IS304 | 102x102x3 mm |

| Référence | Finition | Dimensions |
|----------------|----------|--------------|
| BISCFCE433IS01 | IS201 | 102x76x3 mm |
| BISCFCE443IS01 | IS201 | 102x102x3 mm |



Pour plus d'informations, visitez www.tesa.es
ou envoyer un e-mail à marketing@tesa.es