

Cerraduras con código PIN

Locks with PIN code



ASSA ABLOY

Code HANDLE

Code Handle es un juego de manillas de control de accesos que funciona con código PIN.

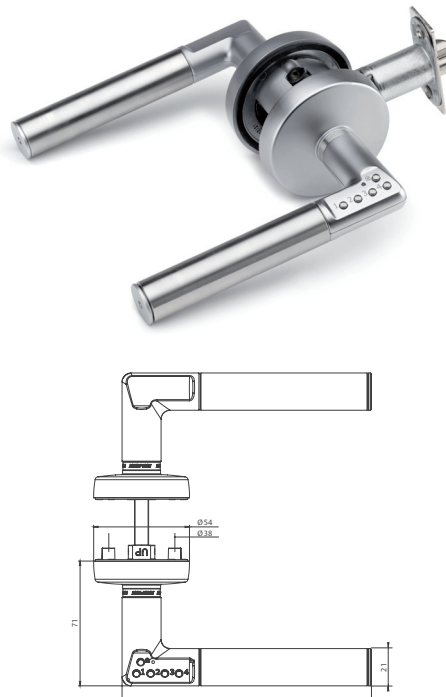


Es la solución para la mayoría de áreas restringidas: oficinas, almacenes, áreas privadas, armarios, etc.

Fácil de instalar: sin cables, sin taladros especiales... se monta como cualquier otra manilla.

Code handle is an innovative solution with an automatic locking mechanism built into the handle, which only allows the door to be opened when entering a personal code.

Ideal solution for most restricted access areas, private offices, storerooms, cupboards, etc.

Easy to fit - no wires, cables, drilling or special fitting required.

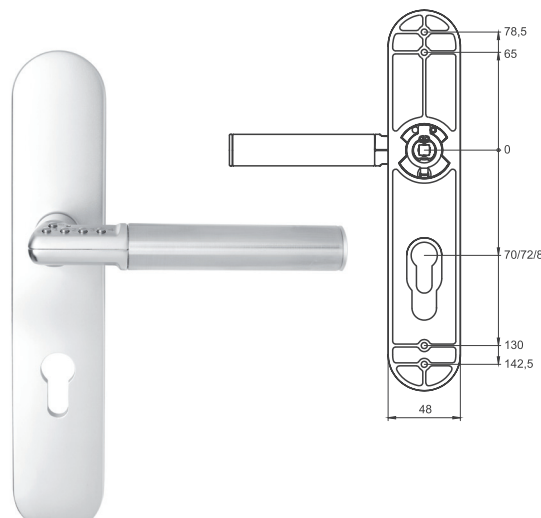


Roseta	Giro / Turn	Código / Code
		MCH13500CM
		MCHD3500CM

Características:

- Marcar un código de 4 a 6 dígitos para abrir y un único botón para cerrar.
- Un código maestro y hasta nueve códigos diferentes de usuario.
- Si se teclea un código erróneo 5 veces, la manilla se bloquea durante 3 minutos.
- Señales visuales y acústicas.
- Para puertas de interior.
- Espesor de puerta 35-80 mm
- Dos pilas de litio tipo CR2, 3V en la manilla exterior.
- Acabado combinado acero inoxidable y cromo mate.

Features:

- Enter 4-6 digit code to pen. Separate locking button.
- Master code and up to 9 user codes.
- Entering an incorrect code 5 times blocks handle for 3 minutes.
- Visual and acoustic feedback
- Indoor use only.
- Door thickness 35-80 mm
- Two CR2, 3V lithium batteries in outer handle.
- Stainless steel and satin chrome finish.

Placa larga	Giro / Turn	Código / Code
		MCHIL800CM
		MCHDL800CM