

DC340

Cierrapuertas de piñón-cremallera con guía deslizante o brazo articulado – para puertas de una sola hoja, tamaño 2-6 / 1-4



DC340 con brazo articulado L190 y guía G195, plata, EV1

El cierrapuertas de piñón y cremallera DC340 es una solución funcional y universal para cualquier puerta. Su diseño moderno y compacto, con una variedad de acabados, es elegante y duradero y se integra perfectamente en cualquier entorno. Con el DC340, las puertas se abren cómodamente y se cierran de forma segura.

- Certificado según EN 1154, tamaño 2-6 / 1-4
- Adecuado para puertas cortafuegos y corta humo (no para el brazo con retención)
- Para puertas de una hoja de hasta 1400 / 1100 mm de ancho
- Acceso sin barreras según DIN 18040 (ancho máx. de hoja 1250 mm) y CEN/TR 15894 (no para guía deslizante)

Colores

- Plata, EV1
- Blanco, similar a RAL 9016
- Marrón, similar a RAL 8014
- Negro, similar a RAL 9005
- Acero inoxidable, diseño y cubierta completa
- Colores personalizados bajo pedido

Características

- Se puede utilizar en puertas de mano izquierda y derecha, montaje en hoja o marco de la puerta
- El eje estriado de altura regulable (14 mm) compensa los errores de instalación
- Las velocidades de cierre y golpe final se pueden regular de forma independiente
- Las válvulas metálicas frontales hacen que los ajustes sean fáciles y fiables
- Rendimiento constante en una amplia gama de temperaturas
- La función de freno a la apertura es estándar para proteger el marco y las áreas circundantes (no para instalación en brazo paralelo)
- El cierre retardado opcional permite que el usuario tenga más tiempo para atravesar la puerta

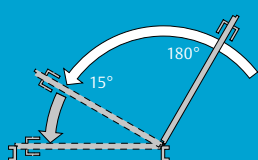
Variantes de producto

- **DC340DA** con cierre retardado regulable de 180° a 70°, ajustable desde el frente

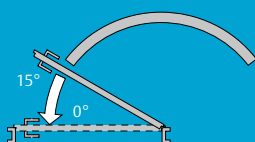
Brazos articulados, guías deslizantes y accesorios

- **L190**: brazo articulado estándar
- **L191**: brazo con retención con ángulo de retención ajustable de 75° a 120° – se puede habilitar y deshabilitar (no se puede utilizar en puertas cortafuegos)
- **G195**: guía deslizante con altura regulable (2 mm) y tornillos de fijación ocultos
- **G193**: guía deslizante con tornillos de fijación visibles
- **A126**: placa de montaje para cierrapuertas
- **A130**: placa de montaje para guía
- **A107**: soporte angular para cierrapuertas
- **A152**: dispositivo de retención mecánico con fuerza de retención ajustable, mantiene las puertas abiertas en un ángulo entre 80° y 130° (No aprobado para uso en puertas cortafuegos y corta humo.)
- **A153**: amortiguador de apertura mecánica, ajustable continuamente hasta un ángulo de apertura de máx. 130° (no reemplaza el tope de la puerta)

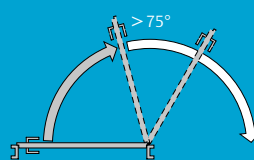
Ajuste independiente mediante válvulas frontales



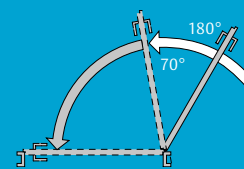
Velocidad de cierre (C)



Velocidad final de cierre (L)



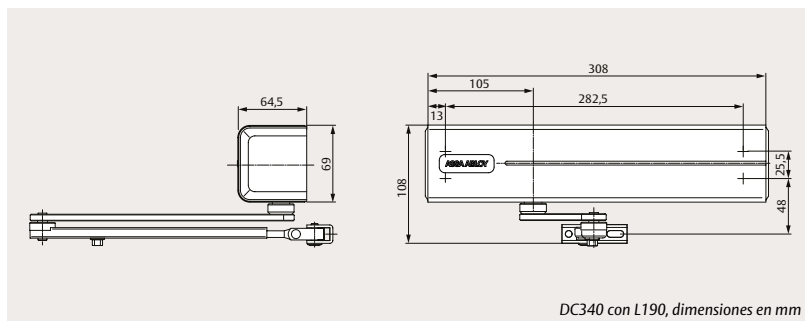
Freno a la apertura (B)



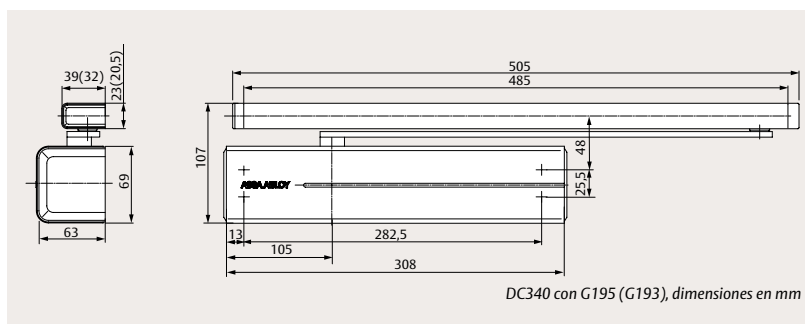
Retardo al cierre (D)*

DC340

Características técnicas y certificación



DC340 con L190, dimensiones en mm



DC340 con G195 (G193), dimensiones en mm



Atributos técnicos

Fuerza de cierre	Tamaño EN 2-6 / 1-4 / 2-4 (brazo articulado / guía deslizante / DC340DA guía deslizante)
Ancho máximo de hoja	1400 / 1100 mm (brazo articulado / guía deslizante)
Velocidad de cierre (S)	Variable entre 180° y 15°
Velocidad final de cierre (L)	Variable entre 15° y 0°
Freno a la apertura (BC)	Variable por encima de 75°
Retardo al cierre (DA)	Variable entre 180° y 70° (sólo para DC340DA)
Ángulo máximo de apertura	~180°/125° (lado con bisagras / lado opuesto a bisagras)
Ángulo de retención	75°-120° (para L191)
Sistema de puerta	Hoja única
Mano	Mano izquierda / mano derecha
Opciones de montaje	Montaje en hoja en el lado de las bisagras Montaje en el marco por el lado opuesto a bisagras
Regulación de fuerza	Sí
Ajuste de altura	Sí
Resistencia a la corrosión	Grado 3 (96 horas)
Dimensiones (Alto x Fondo x Largo)	69 x 64,5 x 308 mm



Visite assaabloy.com para descargar toda la documentación relevante sobre el producto.



Certificación y pruebas

Certificado en conformidad con	EN 1154
Clasificación CE	4 8 2-6 1 1 3 (DC340/DC340DA con brazo articulado) 4 8 1-4 1 1 3 (DC340 con guía deslizante) 4 8 2-4 1 1 3 (DC340DA con guía deslizante)
Marca CE/UKCA	Sí
Adecuado para puertas cortafuegos y corta humo	Sí
Sin barreras según*	CEN/TR 15894 DIN 18040 (ancho máx. de hoja 1250 mm)
EPD verificada por terceros	ISO 14025, EN 15804

* sólo para DC340/DC340DA con brazo articulado

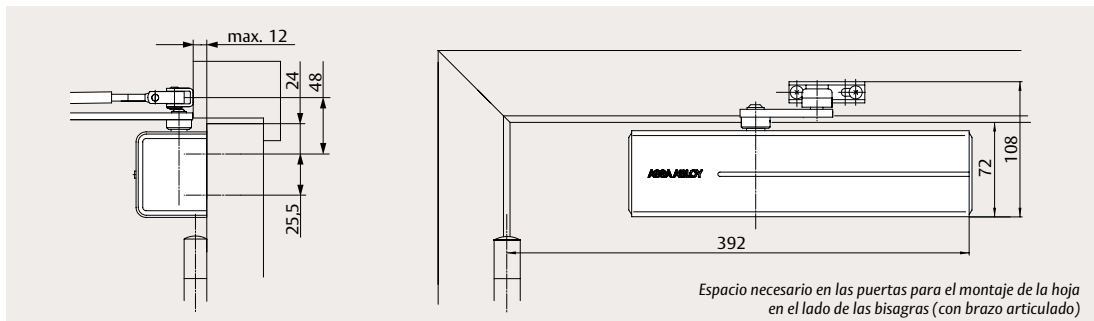


DC340

Requisitos de espacio y dimensiones de montaje

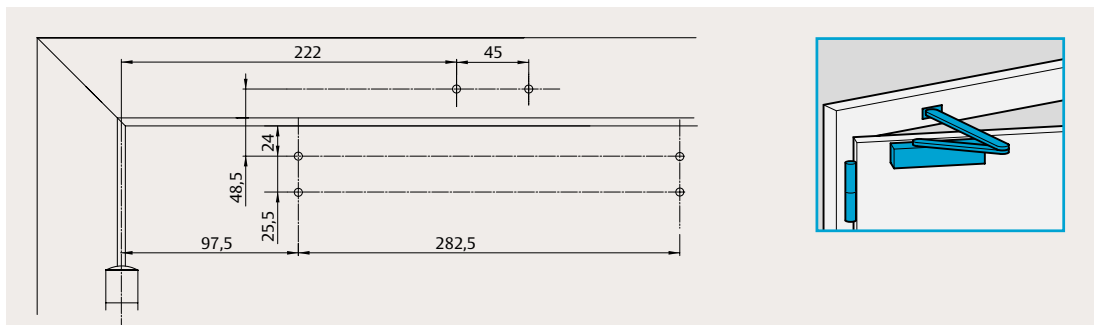


Escanea el código QR para ver el vídeo de instalación.



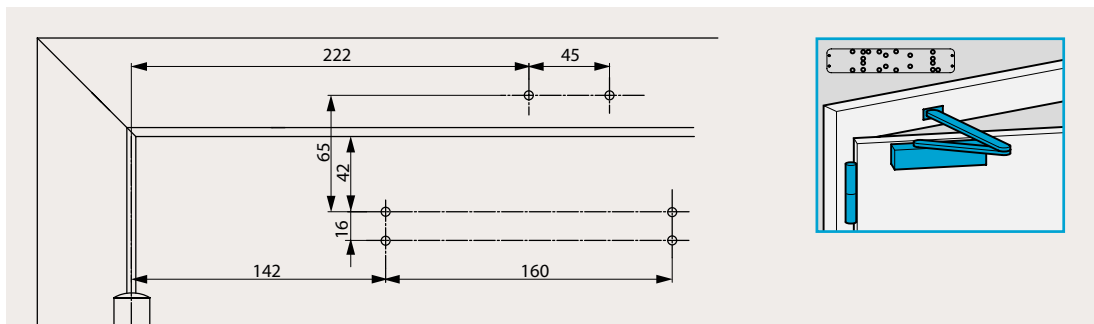
Montaje directo en hoja con brazo articulado en el lado de las bisagras

El dibujo ilustra la instalación en puertas de mano izquierda. Para puertas a derechas es lo inverso.



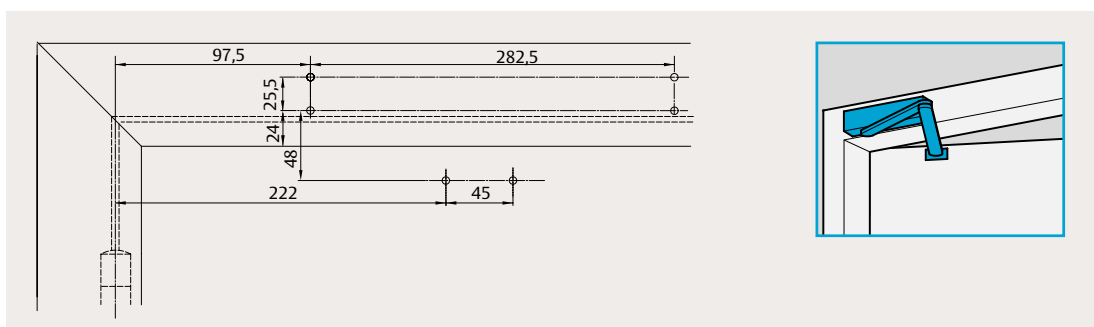
Montaje en hoja con placa de montaje con brazo articulado en el lado de las bisagras; según DIN EN 1154, suplemento 1

El dibujo ilustra la instalación en puertas de mano izquierda. Para puertas a derechas es lo inverso.



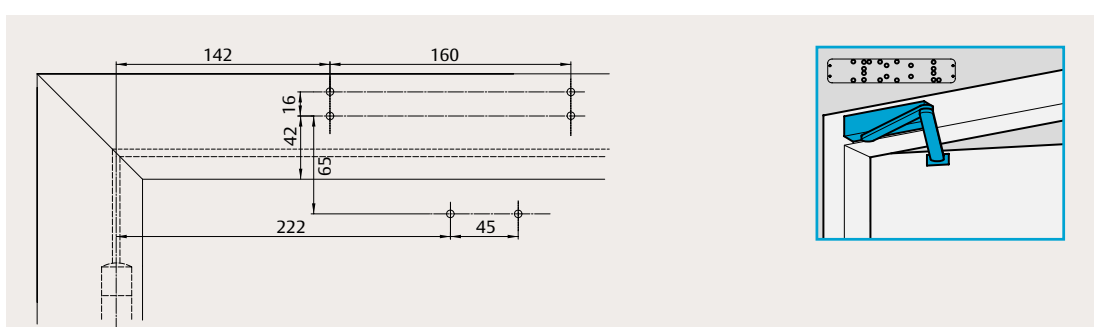
Montaje directo en marco con brazo articulado en el lado contrario a las bisagras

El dibujo ilustra la instalación en puertas de mano derecha. Para puertas de mano izquierda es lo inverso.



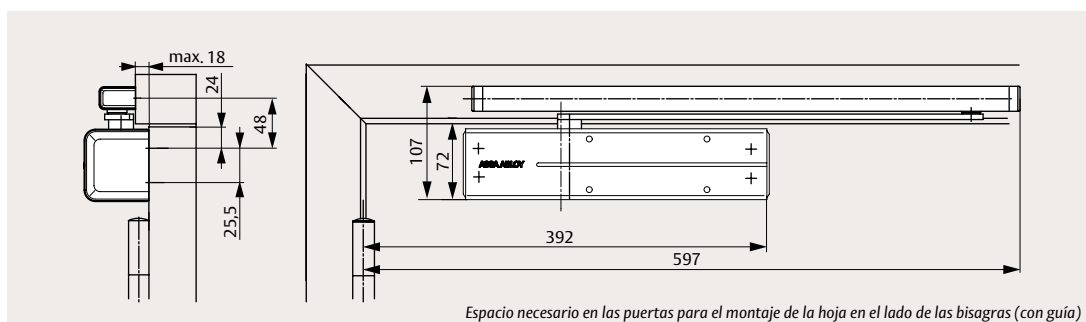
Montaje en marco con placa de montaje con brazo articulado en el lado contrario a las bisagras

El dibujo ilustra la instalación en puertas de mano derecha. Para puertas de mano izquierda es lo inverso.



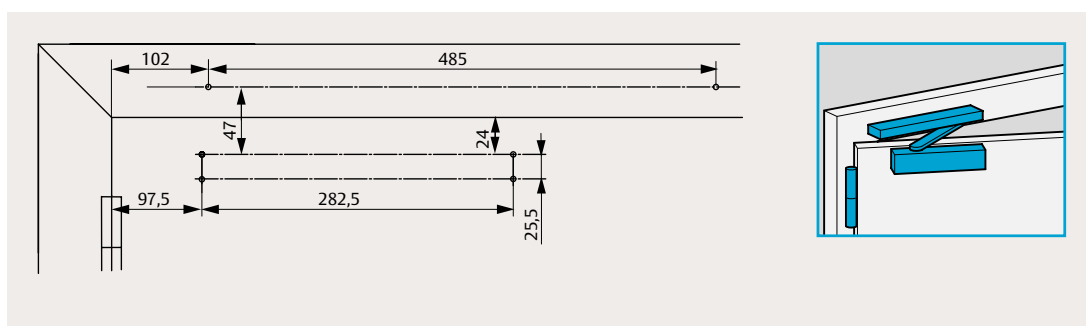
DC340

Requisitos de espacio y dimensiones de montaje



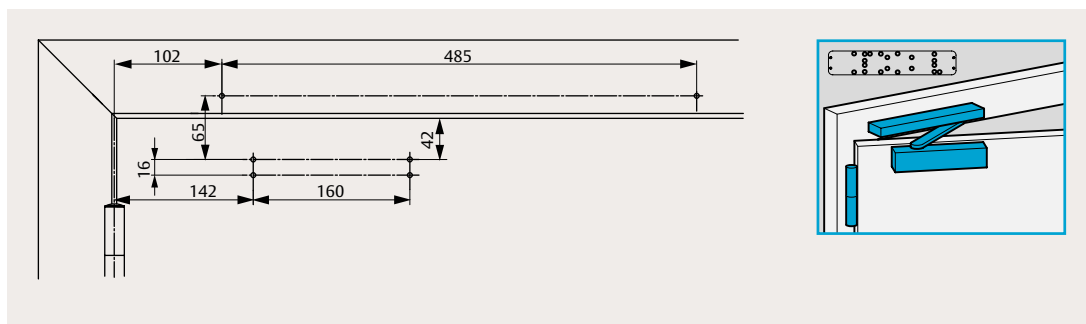
Montaje directo en hoja con guía deslizante en el lado de las bisagras

El dibujo ilustra la instalación
en puertas de mano izquierda.
Para puertas a derechas es lo
inverso.



Montaje en hoja con placa de montaje con guía deslizante en el lado de las bisagras; según DIN EN 1154, suplemento 1

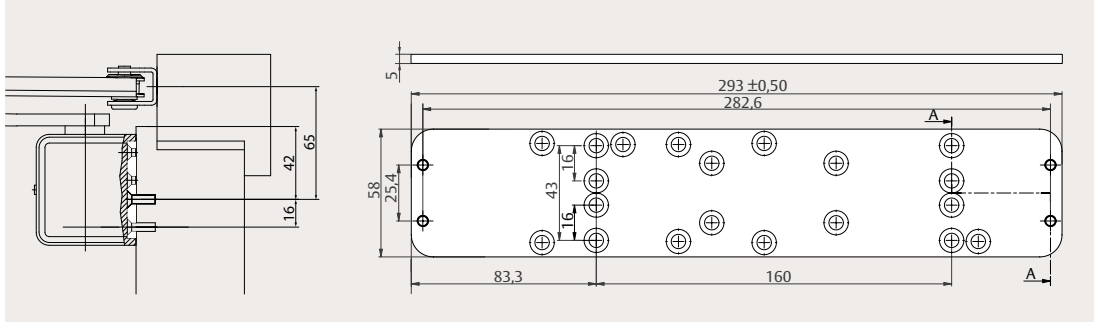
El dibujo ilustra la instalación
en puertas de mano izquierda.
Para puertas a derechas es lo
inverso.



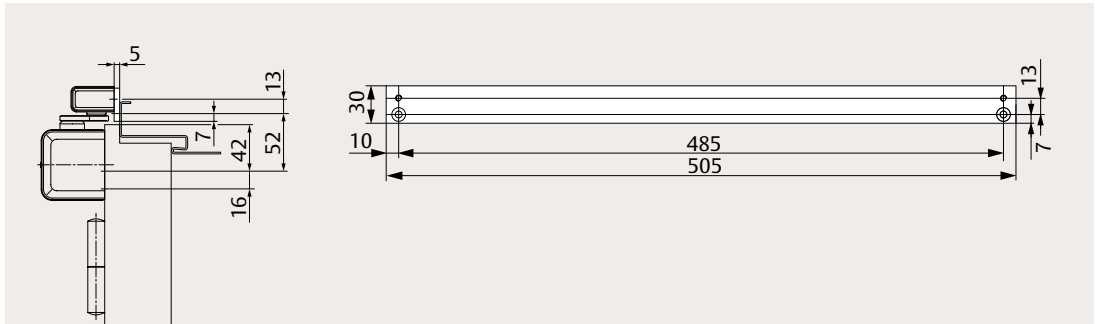
DC340

Accesorios

Placa de montaje A126
para cierrapuertas;
según DIN EN 1154,
suplemento 1



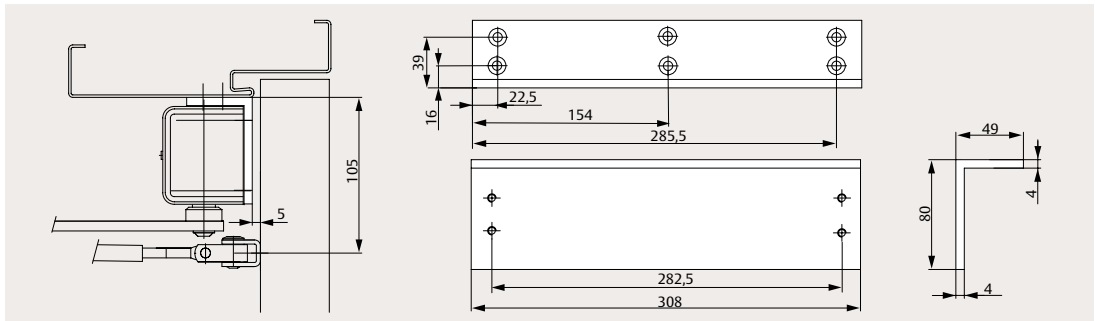
Placa de montaje A130
para guía



Soporte angular A107
para montaje en marco
sobre postes profundos

*Esta instalación reduce el
espacio libre en 80 mm.*

*Compruebe la idoneidad para
su uso en puertas cortafuegos
y corta humos.*



DC340

Información para pedido



Nota

DC340/DC340DA con
brazo articulado L190 =
EN 2-6

DC340 con guía G193/
G195 = EN 1-4

DC340DA con guía G193/
G195 = EN 2-4

Cierrapuertas

DC340, plata, EV1	DC340-----DEV1-
DC340, blanco, similar a RAL 9016	DC340-----D9016
DC340, marrón, similar a RAL 8014	DC340-----D8014
DC340, negro, similar a RAL 9005	DC340-----D9005
DC340, diseño en acero inoxidable	DC340-----D35--
DC340, cubierta completa acero inoxidable	DC340---1-D35--
DC340, acabado personalizado	DC340-----DXXXX
DC340DA, plata, EV1	DC350-----DEV1-
DC340DA, blanco, similar a RAL 9016	DC350-----D9016
DC340DA, marrón, similar a RAL 8014	DC350-----D8014
DC340DA, negro, similar a RAL 9005	DC350-----D9005
DC340DA, diseño en acero inoxidable	DC350-----D35--
DC340DA, cubierta completa acero inoxidable	DC350-1---D35--
DC340DA, acabado personalizado	DC350-----DXXXX

Brazos articulados estándar

Brazo articulado L190, plata, EV1	DCL190-----EV1-
Brazo articulado L190, blanco, similar a RAL 9016	DCL190-----9016
Brazo articulado L190, marrón, similar a RAL 9005	DCL190-----8014
Brazo articulado L190, negro, similar a RAL 8014	DCL190-----9005
Brazo articulado L190, acabado personalizado	DCL190-----XXXX

Brazos articulados con retención

Brazo con retención L191, plata, EV1	DCL191-----EV1-
Brazo con retención L191, blanco, similar a RAL 9016	DCL191-----9016
Brazo con retención L191, marrón, similar a RAL 9005	DCL191-----8014
Brazo con retención L191, negro, similar a RAL 8014	DCL191-----9005
Brazo con retención L191, acabado personalizado	DCL191-----XXXX

Guías deslizantes

Guía deslizante G195, plata, EV1	DCG195----DEV1-
Guía deslizante G195, blanco, similar a RAL 9016	DCG195----D9016
Guía deslizante G195, marrón, similar a RAL 8014	DCG195----D8014
Guía deslizante G195, negro, similar a RAL 9005	DCG195----D9005
Guía deslizante G195, acero inoxidable	DCG195----D35--
Guía deslizante G195, acabado personalizado	DCG195----DXXXX
Guía deslizante G193, plata, EV1	DCG193-----EV1-
Guía deslizante G193, blanco, similar a RAL 9016	DCG193-----9016
Guía deslizante G193, marrón, similar a RAL 8014	DCG193-----8014
Guía deslizante G193, negro, similar a RAL 9005	DCG193-----9005

Accesorios

Placa de montaje A126, galvanizado	DCA126-----40
Soporte angular A107, plata, EV1	DCA107-----EV1-
Soporte angular A107, acabado personalizado	DCA107-----XXXX
Placa de montaje A130, plata, EV1	DCA130-----EV1-
Placa de montaje A130, blanco, similar a RAL 9016	DCA130-----9016
Placa de montaje A130, marrón, similar a RAL 8014	DCA130-----8014
Placa de montaje A130, negro, similar a RAL 9005	DCA130-----9005
Placa de montaje A130, acabado personalizado	DCA130-----XXXX
Dispositivo de retención mecánico A152	DCA152-----
Amortiguador de apertura mecánica A153	DCA153-----

DC340, plata



DC340, blanco



DC340, marrón



DC340, negro



DC340, diseño IM



DC340, cubierta completa IM



L190, plata



L190, blanco



L190, marrón



L190, negro



L191, plata



G195, plata



G193, plata



A126



A107



A130



A152



A153

