

DC500

Cierrapuertas con tecnología Cam-Motion® y guía deslizante –
para puertas de una sola hoja, tamaño 1-4



DC500 con guía G195, plata, EV1

Cam-Motion® crea una fuerza de apertura que disminuye rápidamente sin perder el cumplimiento de la protección contra incendios o humo.

La serie DC500 ofrece un control preciso para puertas que deben combinar el acceso y la protección, junto con un diseño exterior elegante para satisfacer las demandas más exigentes. La fuerza de apertura rápidamente decreciente de la tecnología Cam-Motion garantiza que las puertas se abran con menos esfuerzo.

- Certificado según EN 1154, tamaño 1-4
- Adecuado para puertas cortafuegos y corta humo
- Para puertas de una hoja de hasta 1100 mm de ancho
- Acceso sin barreras según DIN 18040 y CEN/TR 15894

Colores

- Plata, EV1
- Blanco, similar a RAL 9016
- Marrón, similar a RAL 8014
- Negro, similar a RAL 9005
- Acero inoxidable, diseño y cubierta completa
- Colores personalizados bajo pedido

Características

- El diseño de leva simétrica permite 4 opciones de montaje
- El eje estriado de altura regulable (14 mm) compensa los errores de instalación
- Las velocidades de cierre y golpe final se pueden regular de forma independiente
- Las válvulas metálicas frontales hacen que los ajustes sean fáciles y fiables
- Rendimiento constante en una amplia gama de temperaturas
- La función de freno a la apertura es estándar para proteger el marco y las áreas circundantes (no para DC500Basic)
- Gestión de stock simplificada con piezas universales y soluciones adaptables

Variantes de producto

- **DC500Basic** sin funcionalidad de freno a la apertura, con cubierta de plástico

Guías deslizantes y accesorios

- **G195:** guía deslizante con altura regulable (2 mm) y tornillos de fijación ocultos
- **G193:** guía deslizante con tornillos de fijación visibles
- **A152:** dispositivo de retención mecánico con fuerza de retención ajustable, mantiene las puertas abiertas en un ángulo entre 80° y 130° (No aprobado para uso en puertas cortafuegos y corta humo.)
- **A153:** amortiguador de apertura mecánica, ajustable continuamente hasta un ángulo de apertura de máx. 130° (no reemplaza el tope de la puerta)
- **A120:** placa de montaje para cierrapuertas
- **A124:** placa de repuesto para aplicaciones de renovación
- **A130:** placa de montaje para guía
- **A136:** placa de montaje para guía, lado opuesto a bisagras
- **A104:** escuadra para guía
- **A166:** adaptador para puerta de cristal para montar el cierrapuertas en una hoja de vidrio templado
- **A190:** placa para puertas con perfiles estrechos y vidrio como cobertura de la parte trasera del cierrapuertas
- **A176:** plantilla metálica de perforación universal



DC500Basic

Cuatro opciones de montaje con un solo producto



Montaje en hoja por el lado de las bisagras



Montaje en el marco por el lado de las bisagras



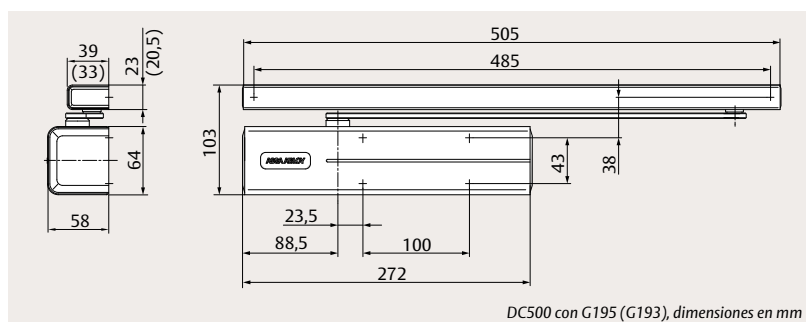
Montaje en hoja por el lado opuesto a bisagras



Montaje en el marco por el lado opuesto a bisagras

DC500

Características técnicas y certificación



DC500 con G195 (G193), dimensiones en mm



Atributos técnicos

| | |
|---|--|
| Fuerza de cierre | Tamaño EN 1-4 |
| Ancho máximo de hoja | 1100 mm |
| Velocidad de cierre (C) | Variable entre 170° y 10° |
| Velocidad final de cierre (L) | Variable entre 10° y 0° |
| Freno a la apertura (B) | Variable por encima de 75° (no para DC500Basic) |
| Ángulo máximo de apertura | ~170°/125° (lado con bisagras / lado opuesto a bisagras) |
| Sistema de puerta | Hoja única |
| Mano | Mano izquierda / mano derecha |
| Opciones de montaje | Montaje en hoja o marco Lado bisagras o lado opuesto a bisagras |
| Regulación de fuerza | Sí |
| Ajuste de altura | Sí |
| Resistencia a la corrosión | Grado 4 (240 horas) |
| Dimensiones (Alto x Fondo x Largo) | 64 x 58 x 272 mm |



Visite assaabloy.com para descargar toda la documentación relevante sobre el producto.

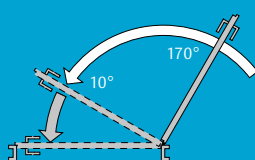


Certificación y pruebas

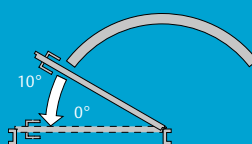
| | |
|---|---------------------------|
| Certificado en conformidad con | EN 1154 |
| Clasificación CE | 3 8 1-4 1 1 4 |
| Marca CE/UKCA | Sí |
| Adecuado para puertas cortafuegos y corta humo | Sí |
| Sin barreras según | CEN/TR 15894 DIN 18040 |
| EPD verificada por terceros | ISO 14025, EN 15804 |



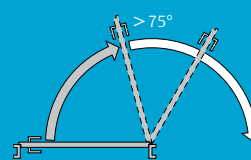
Ajuste independiente mediante válvulas frontales



Velocidad de cierre (C)



Velocidad final de cierre (L)



Freno a la apertura (B)*

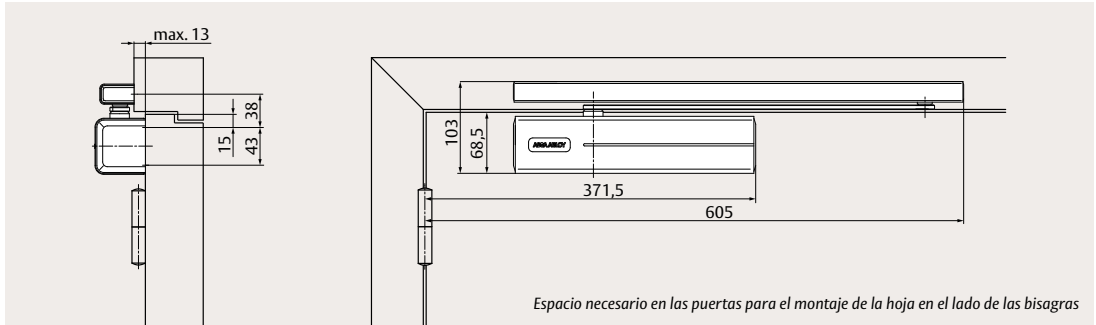
*no para DC500Basic

DC500

Requisitos de espacio y dimensiones de montaje

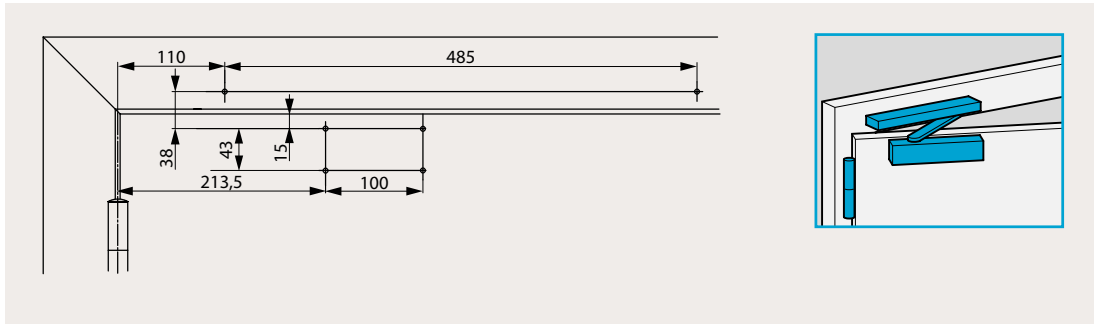


Escanea el código QR para ver el vídeo de instalación.



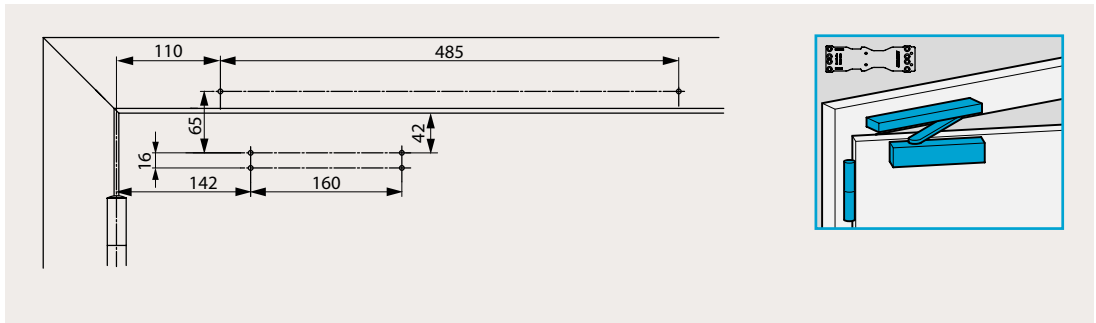
Montaje directo en hoja en el lado de las bisagras

El dibujo ilustra la instalación en puertas de mano izquierda. Para puertas a derechas es lo inverso.



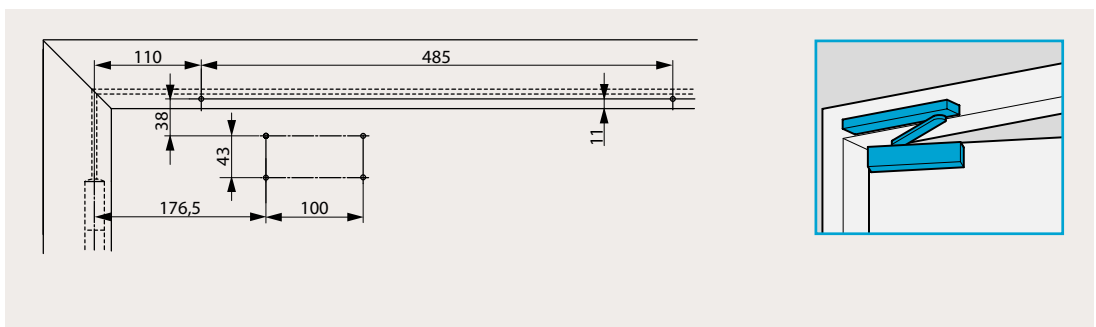
Montaje en hoja con placa de montaje en el lado de las bisagras; según DIN EN 1154, suplemento 1

El dibujo ilustra la instalación en puertas de mano izquierda. Para puertas a derechas es lo inverso.



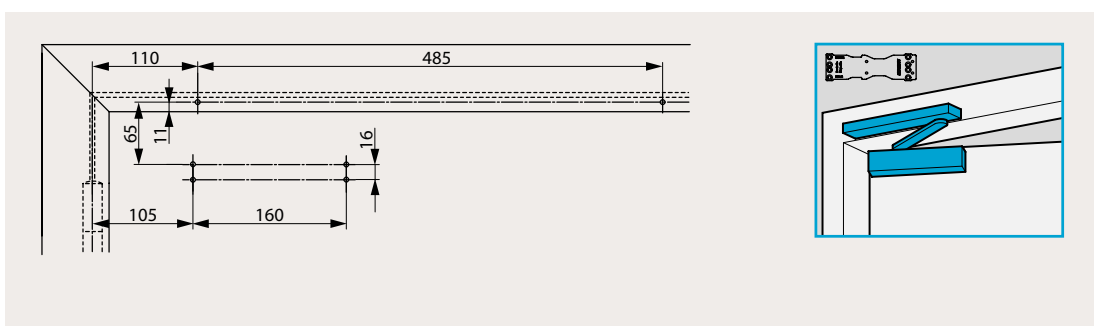
Montaje directo en hoja en el lado contrario a bisagras

El dibujo ilustra la instalación en puertas de mano derecha. Para puertas de mano izquierda es lo inverso.



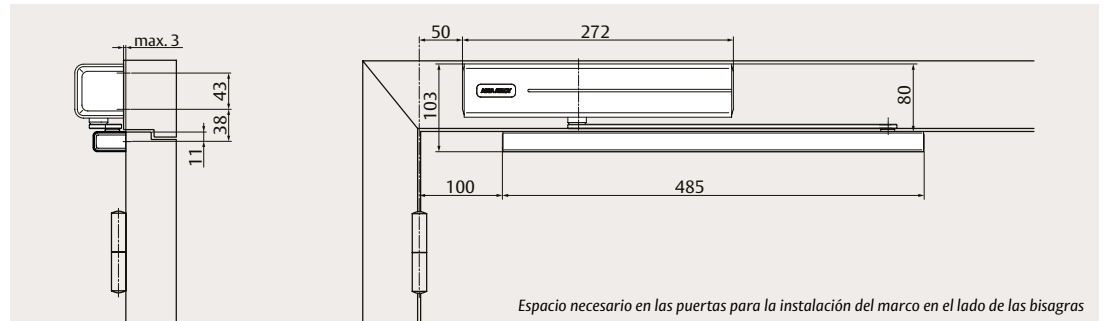
Montaje en hoja con placa de montaje en el lado contrario a bisagras

El dibujo ilustra la instalación en puertas de mano derecha. Para puertas de mano izquierda es lo inverso.



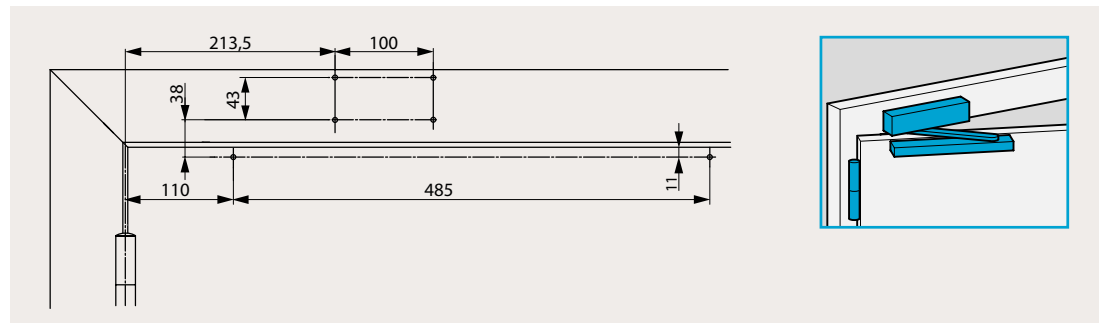
DC500

Requisitos de espacio y dimensiones de montaje



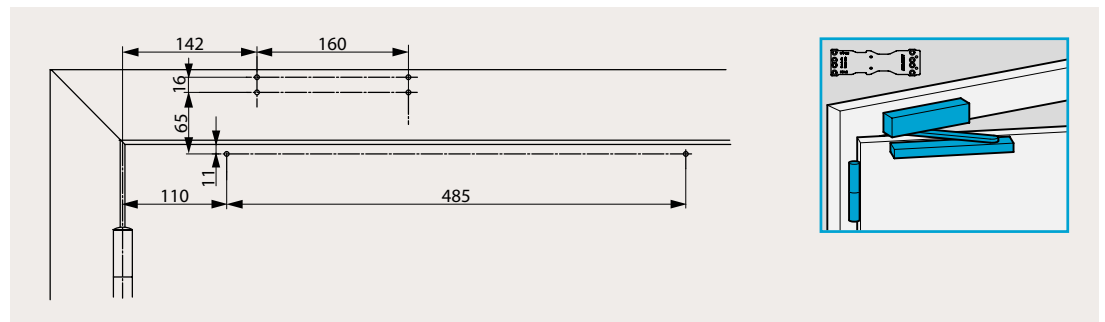
Montaje directo en marco en el lado de las bisagras

El dibujo ilustra la instalación en puertas de mano izquierda. Para puertas a derechas es lo inverso.



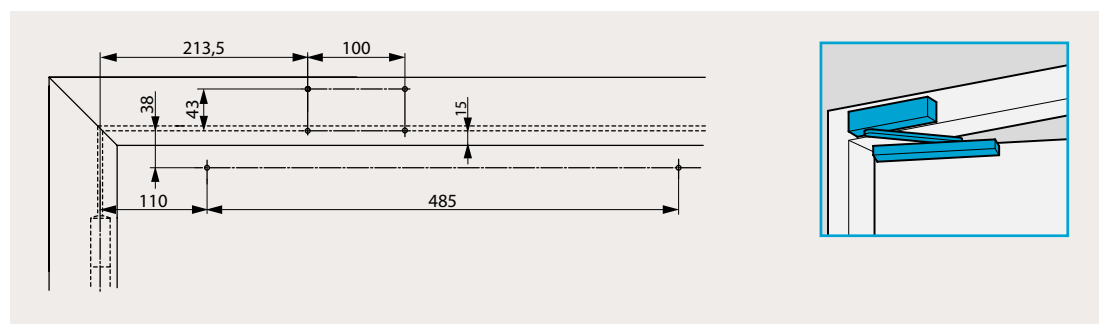
Montaje en marco con placa de montaje en el lado de las bisagras

El dibujo ilustra la instalación en puertas de mano izquierda. Para puertas a derechas es lo inverso.



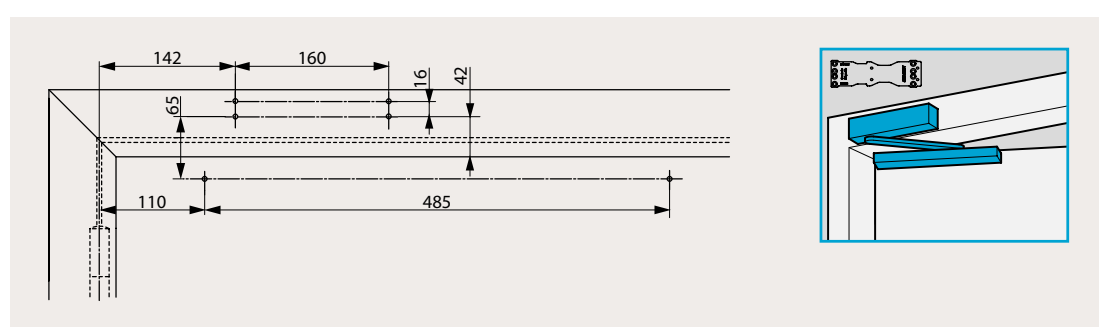
Montaje directo en marco en el lado contrario a bisagras

El dibujo ilustra la instalación en puertas de mano derecha. Para puertas de mano izquierda es lo inverso.



Montaje en marco con placa de montaje en el lado contrario a bisagras

El dibujo ilustra la instalación en puertas de mano derecha. Para puertas de mano izquierda es lo inverso.



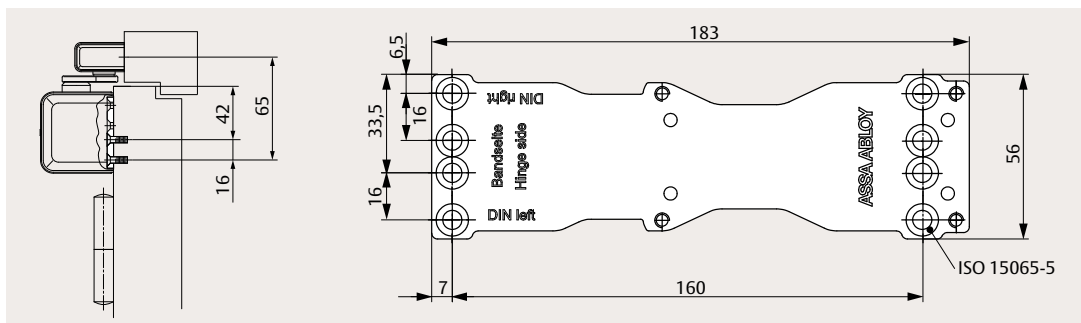
DC500

Accesorios

La lista completa de accesorios está disponible en información de pedido.

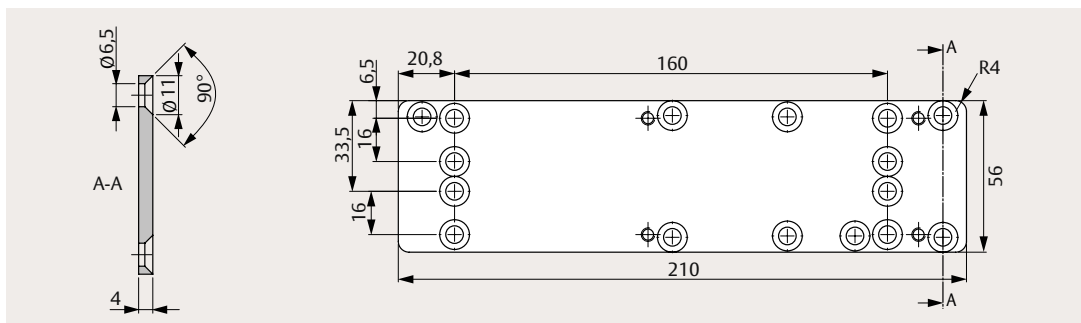
Placa de montaje A120

para cierrapuertas;
según DIN EN 1154,
suplemento 1



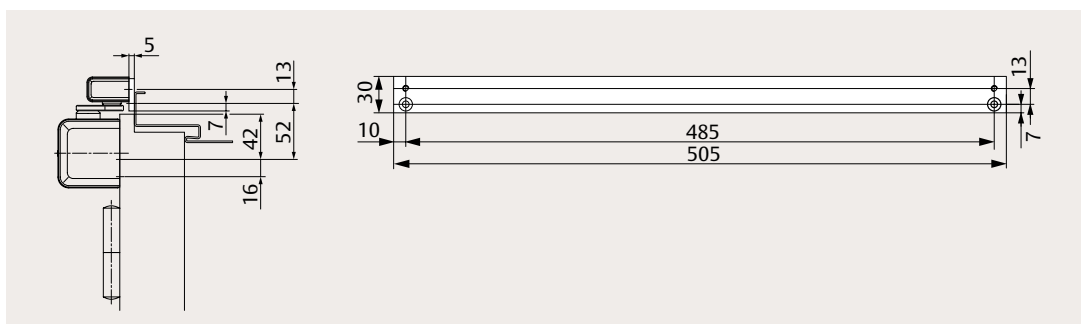
Placa de repuesto A124

para aplicaciones de
renovación



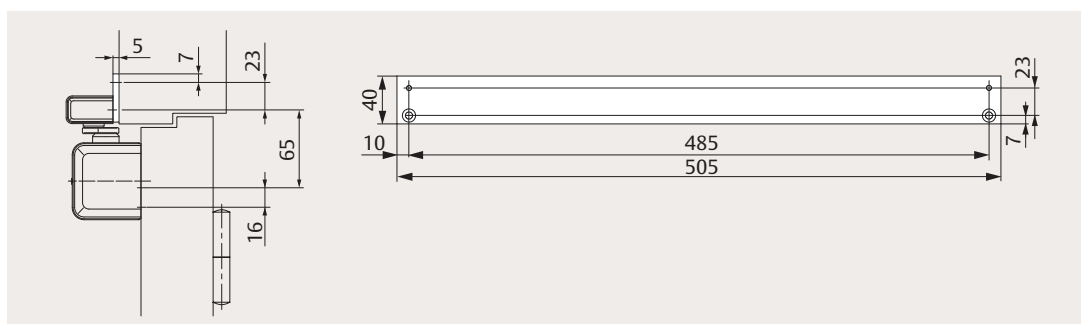
Placa de montaje A130

para guía



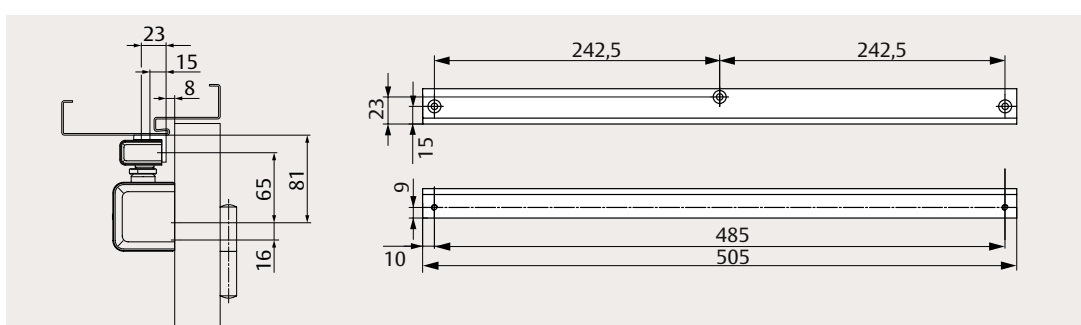
Placa de montaje A136, 40 mm

para guía; uso lado
opuesto a bisagras



SopORTE angular A104

para guía



DC500

Información para pedido



Cierrapuertas

| | |
|--|-----------------|
| DC500, tamaño EN 1-4, plata, EV1 | DC500-----DEV1- |
| DC500, tamaño EN 1-4, blanco, similar a RAL 9016 | DC500-----D9016 |
| DC500, tamaño EN 1-4, marrón, similar a RAL 8014 | DC500-----D8014 |
| DC500, tamaño EN 1-4, negro, similar a RAL 9005 | DC500-----D9005 |
| DC500, tamaño EN 1-4, diseño en acero inoxidable | DC500-----D35-- |
| DC500, tamaño EN 1-4, acero inoxidable, cubierta completa | DC500-1---D35-- |
| DC500, tamaño EN 1-4, acabado personalizado | DC500-----DXXXX |
| DC500Basic, tamaño EN 1-4, sin funcionalidad de freno a la apertura, plata, cubierta de plástico | DC501----PDSIL- |

Guías deslizantes

| | |
|--|-----------------|
| Guía deslizante G195, plata, EV1 | DCG195----DEV1- |
| Guía deslizante G195, blanco, similar a RAL 9016 | DCG195----D9016 |
| Guía deslizante G195, marrón, similar a RAL 8014 | DCG195----D8014 |
| Guía deslizante G195, negro, similar a RAL 9005 | DCG195----D9005 |
| Guía deslizante G195, acero inoxidable | DCG195----D35-- |
| Guía deslizante G195, acabado personalizado | DCG195----DXXXX |
| Guía deslizante G193, plata, EV1 | DCG193-----EV1- |
| Guía deslizante G193, blanco, similar a RAL 9016 | DCG193-----9016 |
| Guía deslizante G193, marrón, similar a RAL 8014 | DCG193-----8014 |
| Guía deslizante G193, negro, similar a RAL 9005 | DCG193-----9005 |

Accesorios

| | |
|---|-----------------|
| Placa de montaje A120, galvanizado | DCA120-----40 |
| Placa de montaje A130, plata, EV1 | DCA130-----EV1- |
| Placa de montaje A130, blanco, similar a RAL 9016 | DCA130-----9016 |
| Placa de montaje A130, marrón, similar a RAL 8014 | DCA130-----8014 |
| Placa de montaje A130, negro, similar a RAL 9005 | DCA130-----9005 |
| Placa de montaje A130, acabado personalizado | DCA130-----XXXX |
| Placa de montaje A136, plata, EV1 | DCA136-----EV1- |
| Soporte angular A104, plata, EV1 | DCA104-----EV1- |
| Soporte angular A104, blanco, RAL 9016 | DCA104-----9016 |
| Soporte angular A104, marrón, similar a RAL 8014 | DCA104-----8014 |
| Soporte angular A104, negro, similar a RAL 9005 | DCA104-----9005 |
| Placa de repuesto A124, galvanizado | DCA124-----40 |
| Adaptador para puerta de cristal A166, plata, EV1 | DCA166-----EV1- |
| Placa de adaptación A190, acero inoxidable | DCA190-----35-- |
| Plantilla metálica de perforación universal A176 | DCA176----- |
| Dispositivo de retención mecánico A152 | DCA152----- |
| Amortiguador de apertura mecánica A153 | DCA153----- |

DC500, plata



DC500, blanco



DC500, marrón



DC500, negro



DC500, diseño IM



DC500, cubierta completa IM



G195, plata



G193, plata



A130



A136



A104



A120



A124



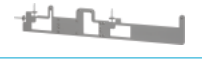
A166



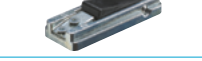
A190



A176



A152



A153

