

## DC700

Cierrapuertas con tecnología Cam-Motion® y guía deslizante –  
para puertas de una sola hoja, tamaño 3-6



DC700 con guía G195, plata, EV1

Cam-Motion® crea una fuerza de apertura que disminuye rápidamente sin perder el cumplimiento de la protección contra incendios o humo.

La serie DC700 ofrece un control preciso para puertas que deben combinar el acceso y la protección, junto con un diseño exterior elegante para satisfacer las demandas más exigentes. La fuerza de apertura rápidamente decreciente de la tecnología Cam-Motion garantiza que las puertas se abran con menos esfuerzo.

- Certificado según EN 1154, tamaño 3-6
- Adecuado para puertas cortafuegos y corta humo
- Para puertas de una hoja de hasta 1400 mm de ancho
- Acceso sin barreras según DIN 18040 (ancho máx. de hoja 1250 mm) y CEN/TR 15894

### Colores

- Plata, EV1
- Blanco, similar a RAL 9016
- Marrón, similar a RAL 8014
- Negro, similar a RAL 9005
- Acero inoxidable, diseño y cubierta completa
- Colores personalizados bajo pedido

### Características

- El diseño de leva simétrica permite 4 opciones de montaje
- El eje estriado de altura regulable (14 mm) compensa los errores de instalación
- Las velocidades de cierre y golpe final se pueden regular de forma independiente
- Las válvulas metálicas frontales hacen que los ajustes sean fáciles y fiables
- Rendimiento constante en una amplia gama de temperaturas
- La función de freno a la apertura es estándar para proteger el marco y las áreas circundantes
- El cierre retardado opcional permite que el usuario tenga más tiempo para atravesar la puerta
- Gestión de stock simplificada con piezas universales y soluciones adaptables

### Variantes de producto

- **DC700DA** con cierre retardado regulable de 120° a 70°, ajustable desde el frente
- **DC700AC** con ángulo de apertura de hasta 180° para montaje estándar en el lado de bisagras

### Guías deslizantes y accesorios

- **G195:** guía deslizante con altura regulable (2 mm) y tornillos de fijación ocultos
- **G193:** guía deslizante con tornillos de fijación visibles
- **A152:** dispositivo de retención mecánico con fuerza de retención ajustable, mantiene las puertas abiertas en un ángulo entre 80° y 130° (No aprobado para uso en puertas cortafuegos y corta humo.)
- **A153:** amortiguador de apertura mecánica, ajustable continuamente hasta un ángulo de apertura de máx. 130° (no reemplaza el tope de la puerta)
- **A120:** placa de montaje para cierrapuertas
- **A124:** placa de repuesto para aplicaciones de renovación
- **A130:** placa de montaje para guía
- **A136:** placa de montaje para guía, lado opuesto a bisagras
- **A104:** escuadra para guía
- **A166:** adaptador para puerta de cristal para montar el cierrapuertas en una hoja de vidrio templado
- **A190:** placa para puertas con perfiles estrechos y vidrio como cobertura de la parte trasera del cierrapuertas
- **A176:** plantilla metálica de perforación universal

### Cuatro opciones de montaje con un solo producto



Montaje en hoja por el lado de las bisagras



Montaje en el marco por el lado de las bisagras



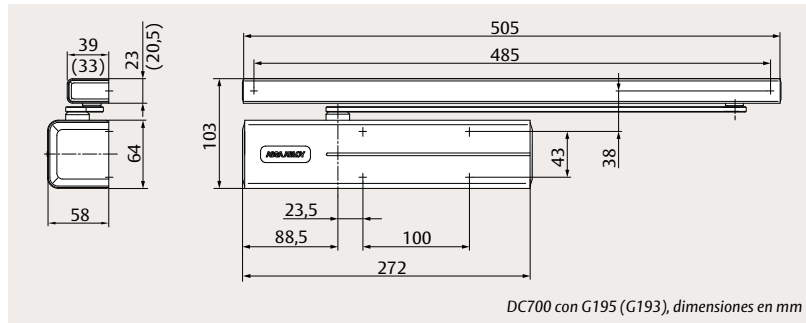
Montaje en hoja por el lado opuesto a bisagras



Montaje en el marco por el lado opuesto a bisagras

# DC700

## Características técnicas y certificación



### Atributos técnicos

<b>Fuerza de cierre</b>	Tamaño EN 3-6
<b>Ancho máximo de hoja</b>	1400 mm
<b>Velocidad de cierre (C)</b>	Variable entre 170° y 10°
<b>Velocidad final de cierre (L)</b>	Variable entre 10° y 0°
<b>Freno a la apertura (B)</b>	Variable por encima de 75°
<b>Retardo al cierre (D)</b>	Variable entre 120° y 70° (sólo para DC700DA)
<b>Ángulo máximo de apertura</b>	~170°/125° (lado con bisagras / lado opuesto a bisagras) ~180° para DC700AC
<b>Sistema de puerta</b>	Hoja única
<b>Mano</b>	Mano izquierda / mano derecha
<b>Opciones de montaje</b>	Montaje en hoja o marco Lado bisagras o lado opuesto a bisagras
<b>Regulación de fuerza</b>	Sí
<b>Ajuste de altura</b>	Sí
<b>Resistencia a la corrosión</b>	Grado 4 (240 horas)
<b>Dimensiones (Alto x Fondo x Largo)</b>	64 x 58 x 272 mm



Visite [assaabloy.com](http://assaabloy.com) para descargar toda la documentación relevante sobre el producto.

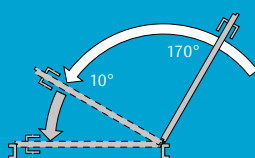


### Certificación y pruebas

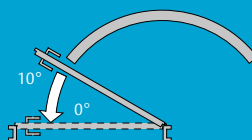
<b>Certificado en conformidad con</b>	EN 1154
<b>Clasificación CE</b>	3   8   3-6   1   1   4 4   8   3-6   1   1   4 (DC700AC)
<b>Marca CE/UKCA</b>	Sí
<b>Adecuado para puertas cortafuegos y corta humo</b>	Sí
<b>Sin barreras según</b>	CEN/TR 15894 DIN 18040 (ancho máx. de hoja 1250 mm)
<b>EPD verificada por terceros</b>	ISO 14025, EN 15804



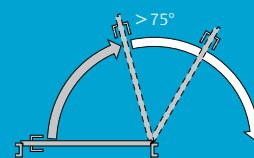
### Ajuste independiente mediante válvulas frontales



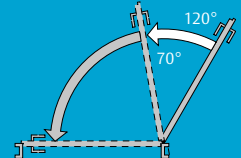
Velocidad de cierre (C)



Velocidad final de cierre (L)



Freno a la apertura (B)



Retardo al cierre (D)\*

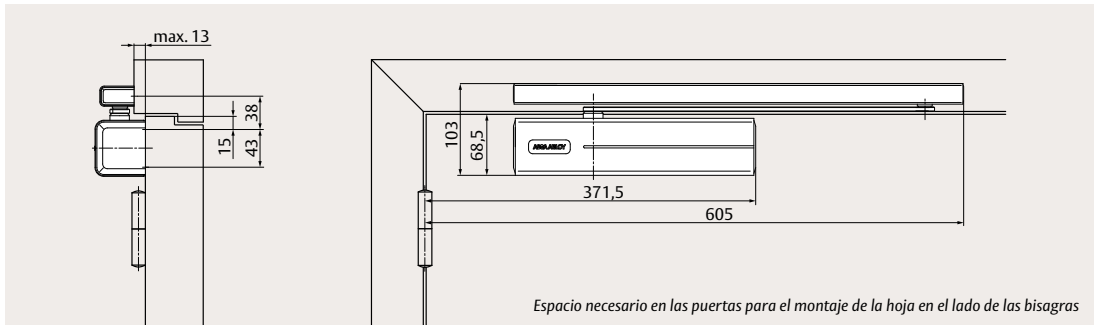
\* sólo para DC700DA

## DC700

### Requisitos de espacio y dimensiones de montaje

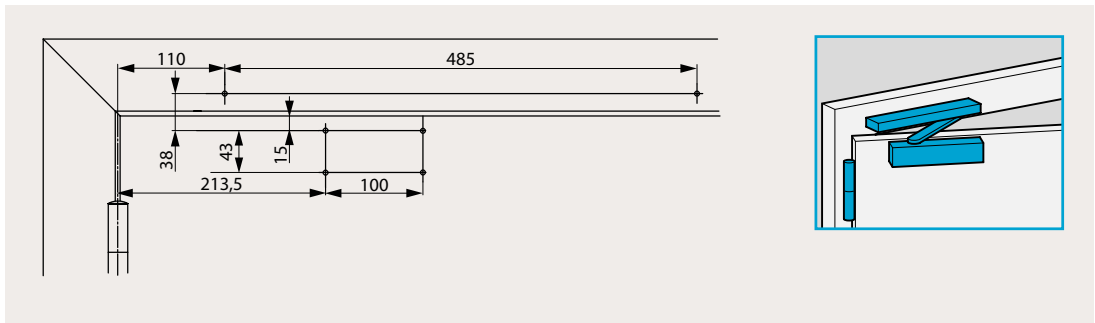


Escanea el código QR para ver el vídeo de instalación.



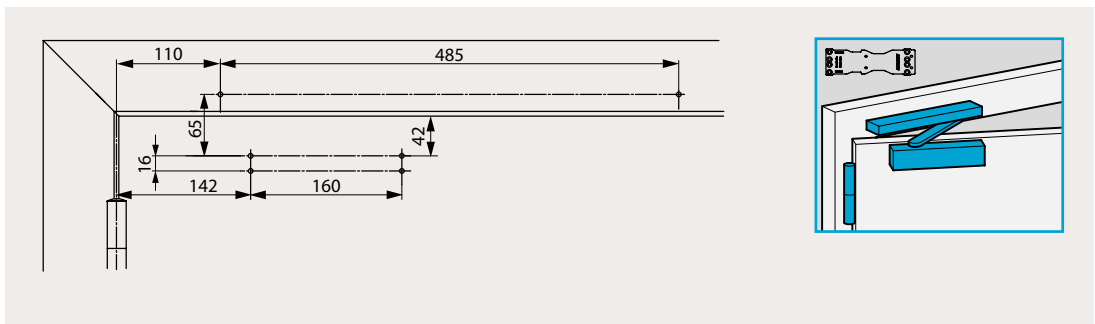
#### Montaje directo en hoja en el lado de las bisagras

El dibujo ilustra la instalación en puertas de mano izquierda. Para puertas a derechas es lo inverso.



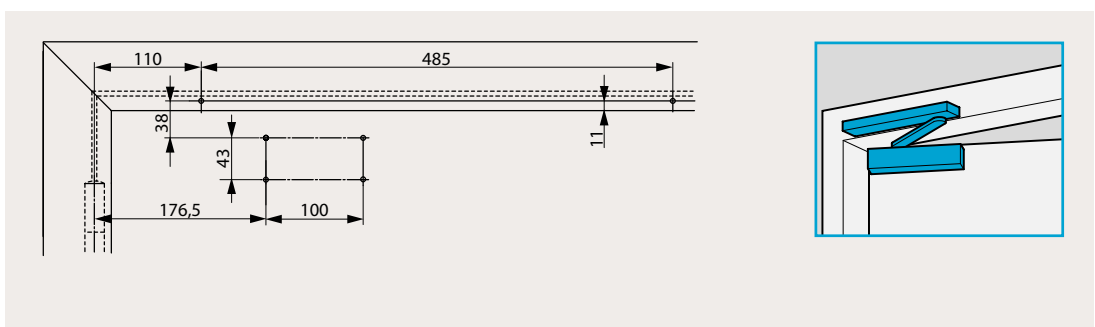
#### Montaje en hoja con placa de montaje en el lado de las bisagras; según DIN EN 1154, suplemento 1

El dibujo ilustra la instalación en puertas de mano izquierda. Para puertas a derechas es lo inverso.



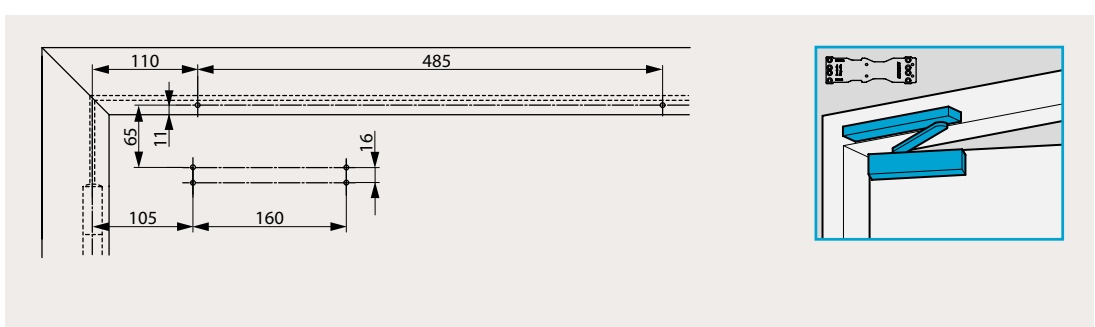
#### Montaje directo en hoja en el lado contrario a bisagras

El dibujo ilustra la instalación en puertas de mano derecha. Para puertas de mano izquierda es lo inverso.



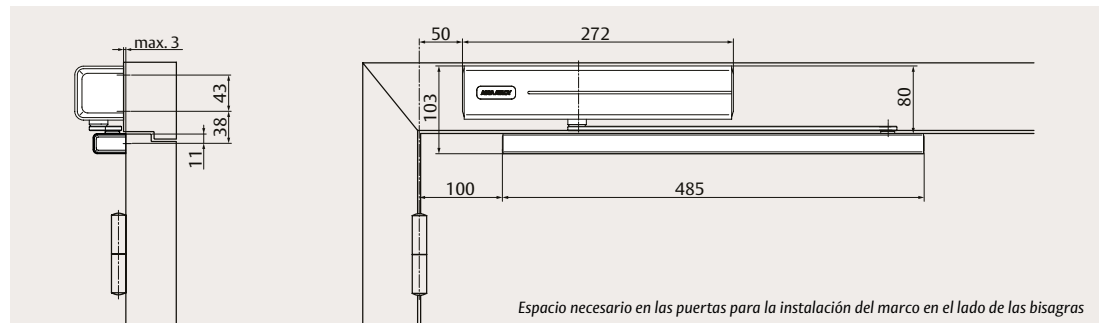
#### Montaje en hoja con placa de montaje en el lado contrario a bisagras

El dibujo ilustra la instalación en puertas de mano derecha. Para puertas de mano izquierda es lo inverso.



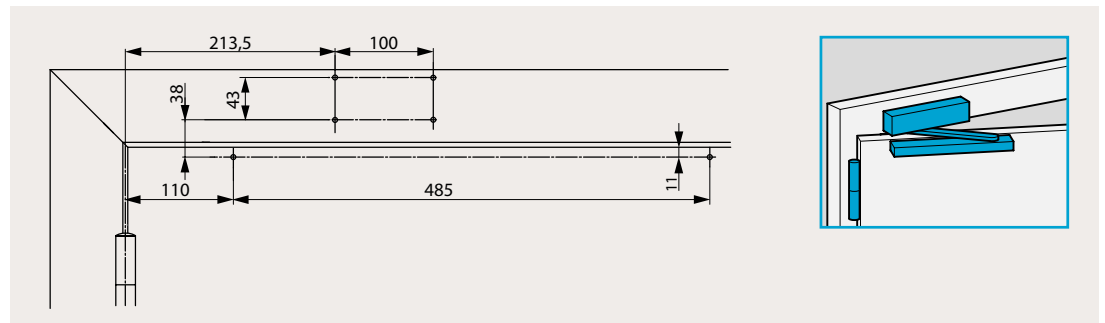
## DC700

### Requisitos de espacio y dimensiones de montaje



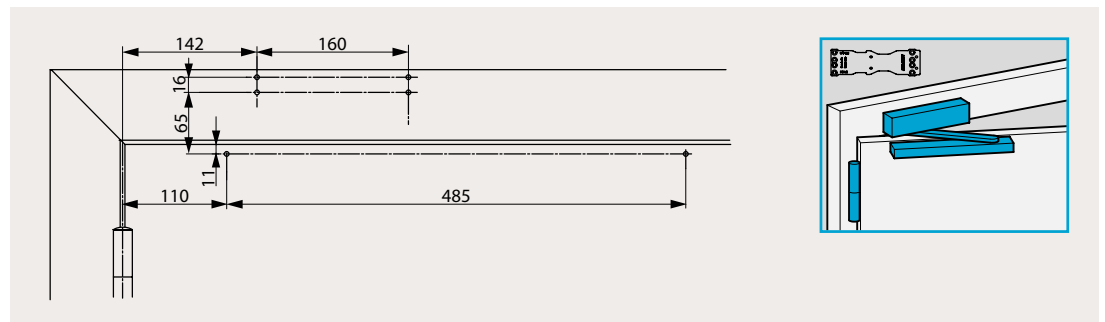
#### Montaje directo en marco en el lado de las bisagras

El dibujo ilustra la instalación en puertas de mano izquierda. Para puertas a derechas es lo inverso.



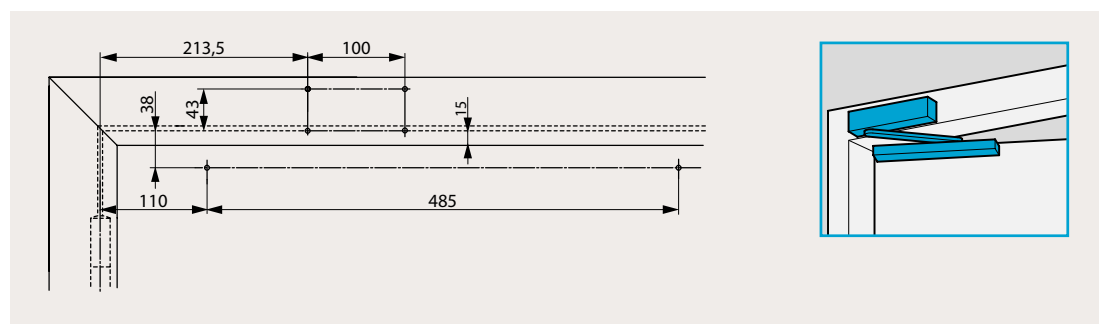
#### Montaje en marco con placa de montaje en el lado de las bisagras

El dibujo ilustra la instalación en puertas de mano izquierda. Para puertas a derechas es lo inverso.



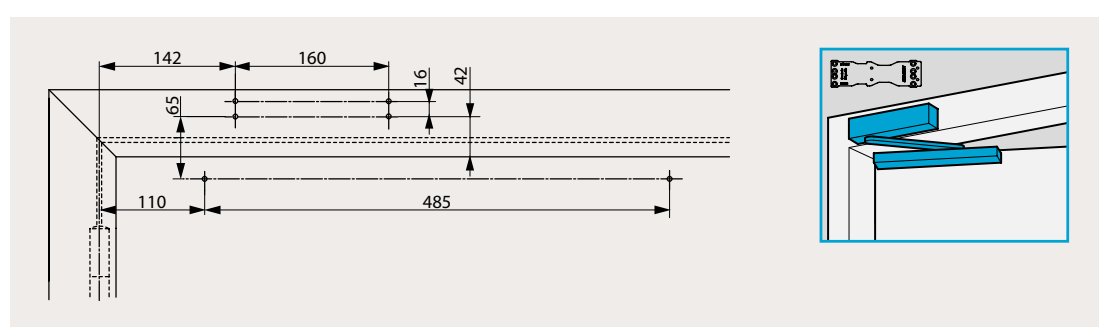
#### Montaje directo en marco en el lado contrario a bisagras

El dibujo ilustra la instalación en puertas de mano derecha. Para puertas de mano izquierda es lo inverso.



#### Montaje en marco con placa de montaje en el lado contrario a bisagras

El dibujo ilustra la instalación en puertas de mano derecha. Para puertas de mano izquierda es lo inverso.





# DC700

## Información para pedido



### Cierrapuertas

DC700, tamaño EN 3-6, plata, EV1	DC700-----DEV1-
DC700, tamaño EN 3-6, blanco, similar a RAL 9016	DC700-----D9016
DC700, tamaño EN 3-6, marrón, similar a RAL 8014	DC700-----D8014
DC700, tamaño EN 3-6, negro, similar a RAL 9005	DC700-----D9005
DC700, tamaño EN 3-6, diseño en acero inoxidable	DC700-----D35--
DC700, tamaño EN 3-6, acero inoxidable, cubierta completa	DC700-1---D35--
DC700, tamaño EN 3-6, acabado personalizado	DC700-----DXXXX
DC700DA, tamaño EN 3-6, plata, EV1	DC710-----DEV1-
DC700DA, tamaño EN 3-6, blanco, similar a RAL 9016	DC710-----D9016
DC700DA, tamaño EN 3-6, marrón, similar a RAL 8014	DC710-----D8014
DC700DA, tamaño EN 3-6, negro, similar a RAL 9005	DC710-----D9005
DC700DA, tamaño EN 3-6, diseño en acero inoxidable	DC710-----D35--
DC700DA, tamaño EN 3-6, acero inoxidable, cubierta completa	DC710-1---D35--
DC700DA, tamaño EN 3-6, acabado personalizado	DC710-----DXXXX
DC700AC, tamaño EN 3-6, plata, EV1	DC711-----DEV1-
DC700AC, tamaño EN 3-6, blanco, similar a RAL 9016	DC711-----D9016
DC700AC, tamaño EN 3-6, marrón, similar a RAL 8014	DC711-----D8014
DC700AC, tamaño EN 3-6, negro, similar a RAL 9005	DC711-----D9005
DC700AC, tamaño EN 3-6, diseño en acero inoxidable	DC711-----D35--
DC700AC, tamaño EN 3-6, acero inoxidable, cubierta completa	DC711-1---D35--
DC700AC, tamaño EN 3-6, acabado personalizado	DC711-----DXXXX

### Guías deslizantes

Guía deslizante G195, plata, EV1	DCG195----DEV1-
Guía deslizante G195, blanco, similar a RAL 9016	DCG195----D9016
Guía deslizante G195, marrón, similar a RAL 8014	DCG195----D8014
Guía deslizante G195, negro, similar a RAL 9005	DCG195----D9005
Guía deslizante G195, acero inoxidable	DCG195----D35--
Guía deslizante G195, acabado personalizado	DCG195----DXXXX
Guía deslizante G193, plata, EV1	DCG193-----EV1-
Guía deslizante G193, blanco, similar a RAL 9016	DCG193-----9016
Guía deslizante G193, marrón, similar a RAL 8014	DCG193-----8014
Guía deslizante G193, negro, similar a RAL 9005	DCG193-----9005

### Accesorios

Placa de montaje A120, galvanizado	DCA120-----40
Placa de montaje A130, plata, EV1	DCA130-----EV1-
Placa de montaje A130, blanco, similar a RAL 9016	DCA130-----9016
Placa de montaje A130, marrón, similar a RAL 8014	DCA130-----8014
Placa de montaje A130, negro, similar a RAL 9005	DCA130-----9005
Placa de montaje A130, acabado personalizado	DCA130-----XXXX
Placa de montaje A136, plata, EV1	DCA136-----EV1-
Soporte angular A104, plata, EV1	DCA104-----EV1-
Soporte angular A104, blanco, RAL 9016	DCA104-----9016
Soporte angular A104, marrón, similar a RAL 8014	DCA104-----8014
Soporte angular A104, negro, similar a RAL 9005	DCA104-----9005
Placa de repuesto A124, galvanizado	DCA124-----40
Adaptador para puerta de cristal A166, plata, EV1	DCA166-----EV1-
Placa de adaptación A190, acero inoxidable	DCA190-----35--
Plantilla metálica de perforación universal A176	DCA176-----
Dispositivo de retención mecánico A152	DCA152-----
Amortiguador de apertura mecánica A153	DCA153-----

DC700, plata



DC700, blanco



DC700, marrón



DC700, negro



DC700, diseño IM



DC700, cubierta completa IM



G195, plata



G193, plata



A130



A136



A104



A120



A124



A166



A190



A176



A152



A153

