

DC700G-FT

Cierrapuertas de seguridad con tecnología Cam-Motion®, picaporte y cerradero eléctrico de emergencia integrado – para puertas de una sola hoja, tamaño 3-6



DC700G-FT, plata, EV1

Cam-Motion® crea una fuerza de apertura que disminuye rápidamente sin perder el cumplimiento de la protección contra incendios o humo.

La serie DC700 ofrece un control preciso para puertas que deben combinar el acceso y la protección, junto con un diseño exterior elegante para satisfacer las demandas más exigentes. La fuerza de apertura rápidamente decreciente de la tecnología Cam-Motion garantiza que las puertas se abran con menos esfuerzo. El picaporte está integrado en la carcasa del cierrapuertas y el cerradero eléctrico para puertas de emergencia está integrado en la guía deslizante.

- Certificado según EN 1154, tamaño 3-6
- Adecuado para puertas cortafuegos y corta humo
- Para puertas de una hoja de hasta 1200 mm de ancho
- Acceso sin barreras según CEN/TR 15894
- Cerradero para puerta de emergencia probado según EltVTR

Colores

- Plata, EV1
- Diseño en acero inoxidable

Características

- El eje estriado y la guía de altura regulable compensan los errores de instalación
- Las velocidades de cierre y golpe final se pueden regular de forma independiente
- Las válvulas metálicas frontales hacen que los ajustes sean fáciles y fiables
- Rendimiento constante en una amplia gama de temperaturas
- La función de freno a la apertura es estándar para proteger el marco y las áreas circundantes
- Fácil de reemplazar mediante plantilla de instalación conforme a EN 1154, hoja complementaria 1

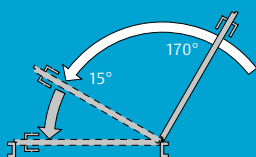
Variantes de producto

- **DC700G-FT** para instalación en el lado de las bisagras
- **DC700G-FT BGS** para instalación en lado opuesto a bisagras

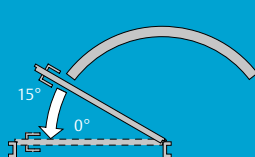
Accesorios

- **DCFA01/DCFA02:** placas espaciadoras para calzar la guía sobre la plantilla de instalación, lado de las bisagras
- **DCFA03/DCFA04:** placas de repuesto para montar la guía sobre el patrón de taladros de la competencia, lado de las bisagras
- **DCFA05/DCFA06:** placas de montaje y repuesto para montar la guía sobre el patrón de perforación ASSA ABLOY y sobre los orificios existentes, lado de las bisagras
- **DCFA08:** placa de repuesto para montar la guía sobre los orificios existentes, lado opuesto a bisagras
- **DCFA09:** placa de montaje y reemplazo para montar la guía sobre el patrón de perforación ASSA ABLOY y sobre los orificios existentes, lado opuesto a bisagras
- **A188:** amortiguador de apertura mecánica, ajustable continuamente hasta un ángulo de apertura de máx. 130° (no reemplaza el tope de la puerta)

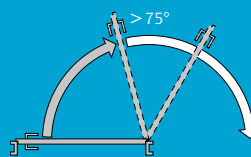
Ajuste independiente mediante válvulas frontales



Velocidad de cierre (C)



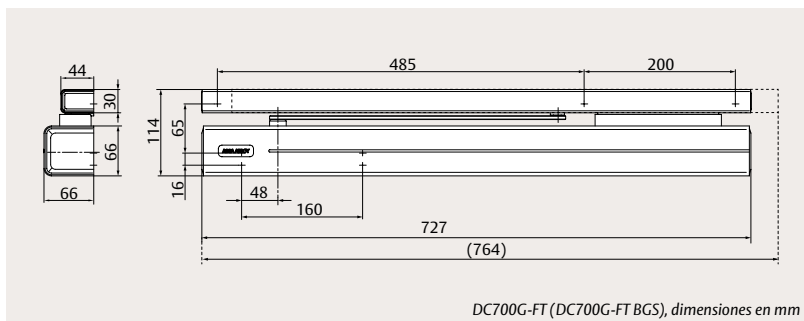
Velocidad final de cierre (L)



Freno a la apertura (B)

DC700G-FT

Características técnicas y certificación



Atributos técnicos

Cierrapuertas

Fuerza de cierre	Tamaño EN 3-6
Ancho máximo de hoja	950 – 1200 mm
Velocidad de cierre (C)	Variable entre 170°/120° y 15° (lado con bisagras / lado opuesto a bisagras)
Velocidad final de cierre (L)	Variable entre 15° y 0°
Freno a la apertura (B)	Variable por encima de 75°
Ángulo máximo de apertura	~170°/120° (lado con bisagras / lado opuesto a bisagras)
Sistema de puerta	Hoja única
Mano	Mano izquierda / mano derecha
Opciones de montaje	Montaje en hoja por el lado de las bisagras (DC700G-FT) Montaje en hoja por el lado opuesto a bisagras (DC700G-FT BGS)
Regulación de fuerza	Sí
Ajuste de altura	Sí
Resistencia a la corrosión	Grado 4 (240 horas)
Dimensiones (Alto x Fondo x Largo)	66 x 66 x 727 mm

Cerradero para vía de escape

Fuerza de retención	2000 N
Fuente de alimentación requerida	12 V CC / 24 V CC
Corriente nominal	190 mA / 12 V; 95 mA / 24 V
Tolerancia de tensión operativa nominal	+/- 10%
Contacto de anclaje	Sí
Diodo de rueda libre	Sí
Rango de temperatura de funcionamiento	-15 °C a +40 °C



Visite assaabloy.com
para descargar toda
la documentación
relevante sobre el
producto.



Certificación y pruebas

Certificado en conformidad con	EN 1154 (cierrapuertas) EltVTR (controlador de ruta de escape)
Clasificación CE	3 8 3-6 1 1 4
Marca CE/UKCA	Sí
Adecuado para puertas cortafuegos y corta humo	Sí
Sin barreras según	CEN/TR 15894
EPD verificada por terceros	ISO 14025, EN 15804

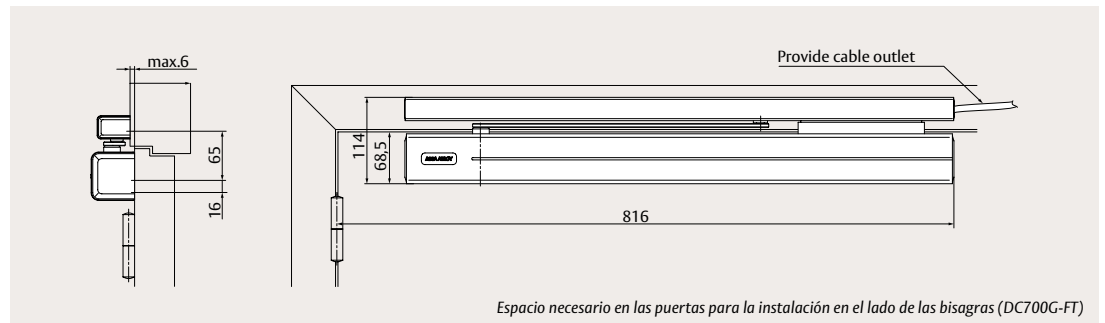


DC700G-FT

Requisitos de espacio y dimensiones de montaje

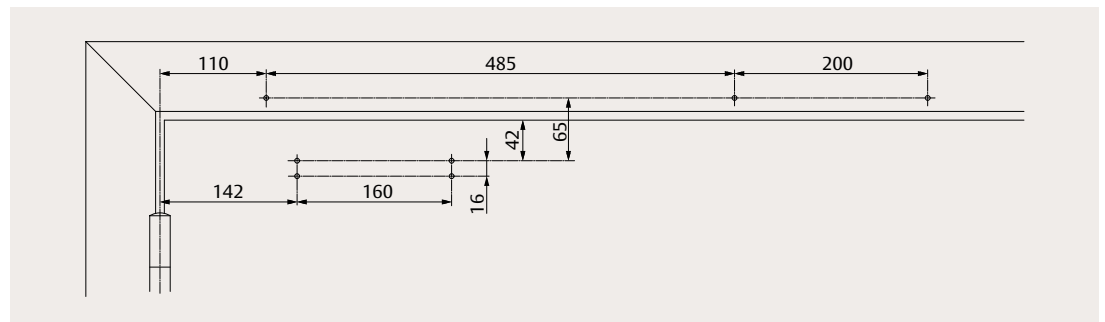


Escanea el código QR para ver el vídeo de instalación.



Montaje directo en hoja en el lado de las bisagras

El dibujo ilustra la instalación en puertas de mano izquierda. Para puertas a derechas es lo inverso.



Nota

Posibilidad de instalación del cableado embutido o en superficie, cable de conexión de 4 m incluido.

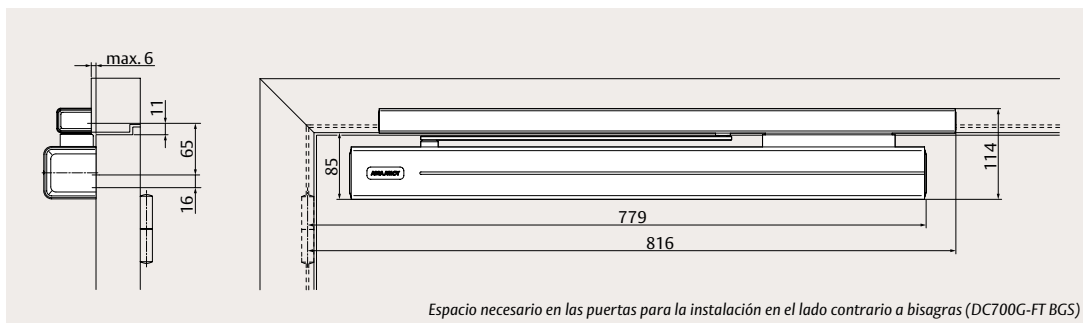
La posición de los elementos de bloqueo en la guía y en la placa de montaje están diseñados de tal manera que en el montaje en puertas enrasada el cerradero para puerta de emergencia y el picaporte queden correctamente alineados.

Opción de ajuste en el cerradero de la puerta de emergencia (FaFix®) de +/- 1 mm (incrementos de 0,5 mm) y del pestillo de bloqueo de +6/-3 mm horizontalmente y +8/-4 mm verticalmente (incrementos de 4 mm) para compensar diferencias más pequeñas en medidas.

En puertas con hoja superpuesta (cerco estrecho o ancho), se deben utilizar placas distanciadoras para que la guía y la placa de montaje queden enrasados.

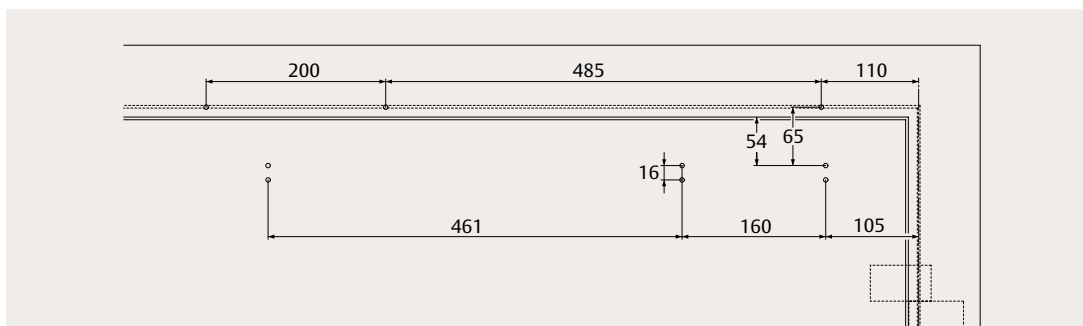
DC700G-FT

Requisitos de espacio y dimensiones de montaje



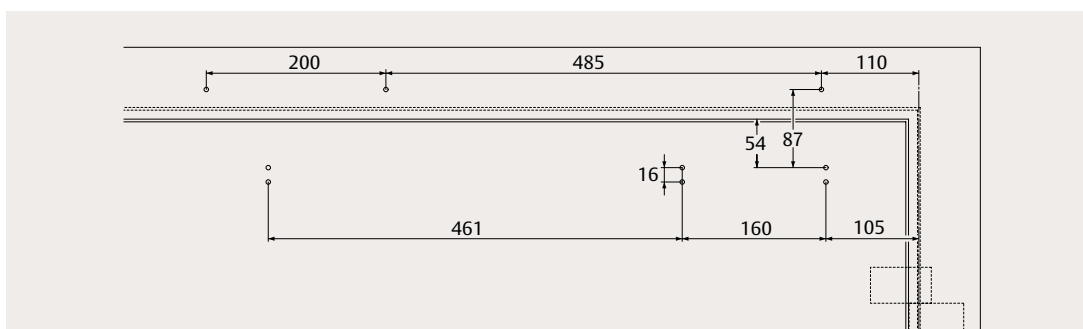
Montaje directo en hoja en el lado contrario a bisagras

El dibujo ilustra la instalación en puertas de mano izquierda. Para puertas a derechas es lo inverso.



Montaje directo en hoja en el lado contrario a bisagras, con placa de montaje para marco estrecho

El dibujo ilustra la instalación en puertas de mano izquierda. Para puertas a derechas es lo inverso.



Nota

Posibilidad de instalación del cableado embutido o en superficie, cable de conexión de 4 m incluido.

La posición de los elementos de bloqueo en la guía y en la placa de montaje están diseñados de tal manera que en el montaje en puertas enrasada el cerradero para puerta de emergencia y el picaporte queden correctamente alineados.

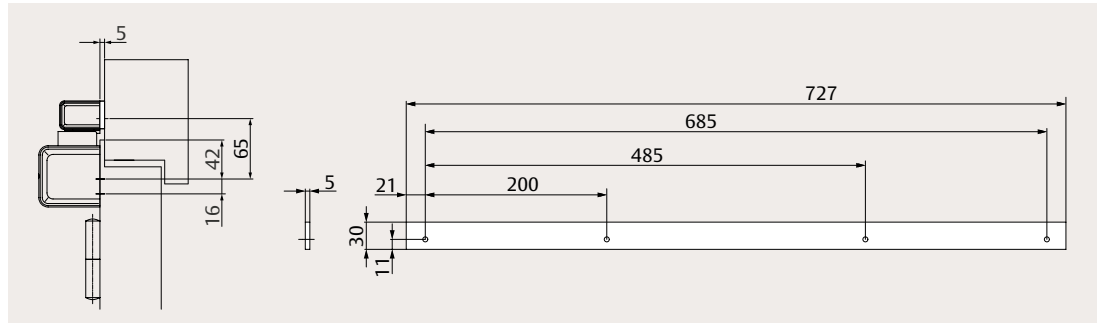
Opción de ajuste en el cerradero de la puerta de emergencia (FaFix®) de +/- 1 mm (incrementos de 0,5 mm) y del pestillo de bloqueo de +6/-3 mm horizontalmente y +8/-4 mm verticalmente (incrementos de 4 mm) para compensar diferencias más pequeñas en medidas.

DC700G-FT

Accesorios

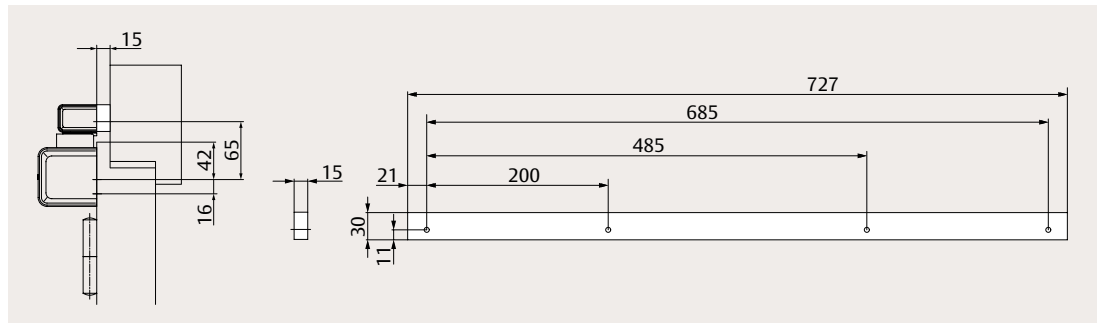
Placa distanciadora DCFA01, 5 mm

para uso en puertas batientes estrechas con solapamiento de la hoja de la puerta de máx. 8 mm; lado de las bisagras



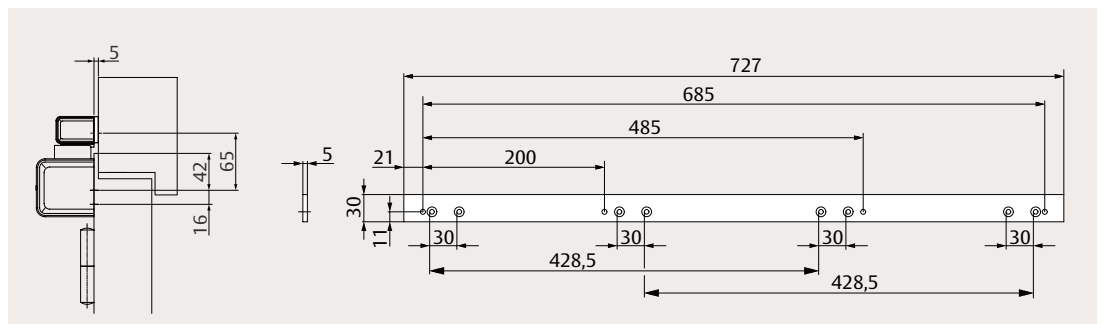
Placa distanciadora DCFA02, 15 mm

para uso en puertas con solapa ancha con solapamiento de la hoja de la puerta de máx. 18 mm; lado de las bisagras



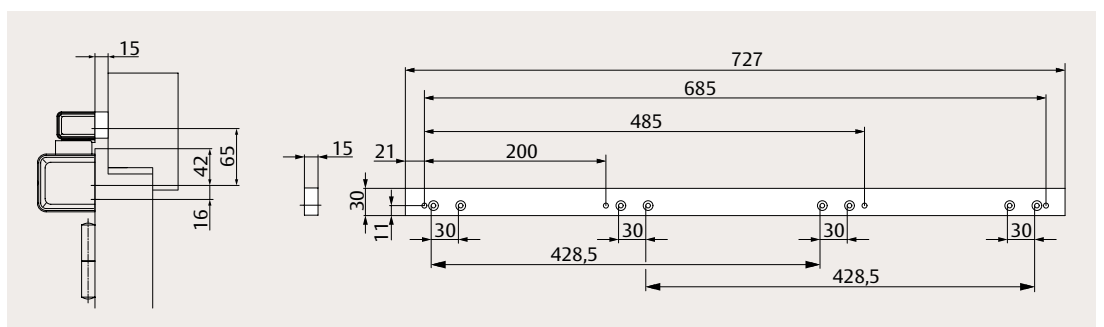
Placa espaciadora y de repuesto DCFA03, 5 mm

para uso en puertas al ras o puertas con solapa estrecha con un solapamiento de la hoja de la puerta de máx. 8 mm; lado de las bisagras



Placa espaciadora y de repuesto DCFA04, 15 mm

para uso en puertas con solapa ancha con solapamiento de la hoja de la puerta de máx. 18 mm; lado de las bisagras

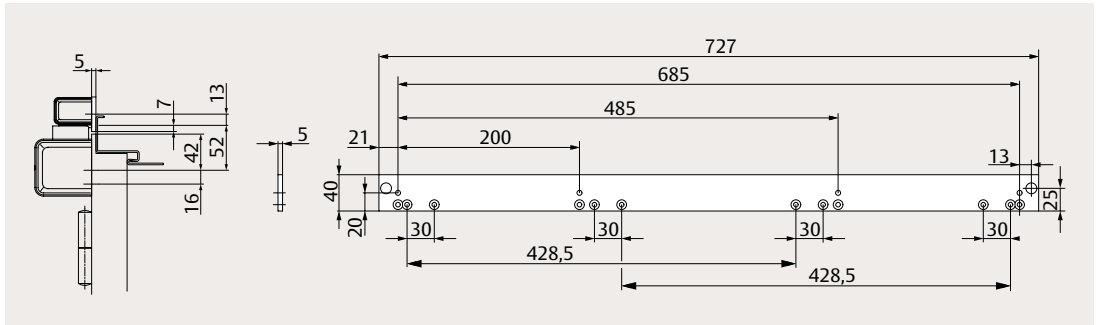


DC700G-FT

Accesorios

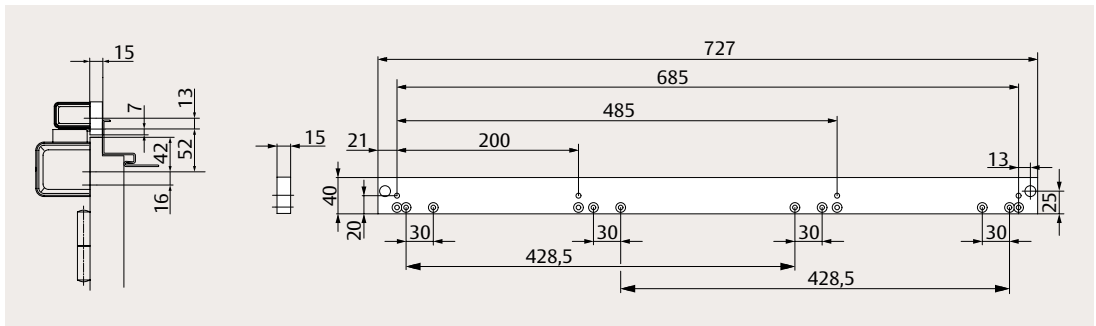
Placa de montaje y recambio DCFA05 para marcos estrechos, 5 mm

para uso en puertas batientes estrechas con solapamiento de la hoja de la puerta de máx. 8 mm; lado de las bisagras



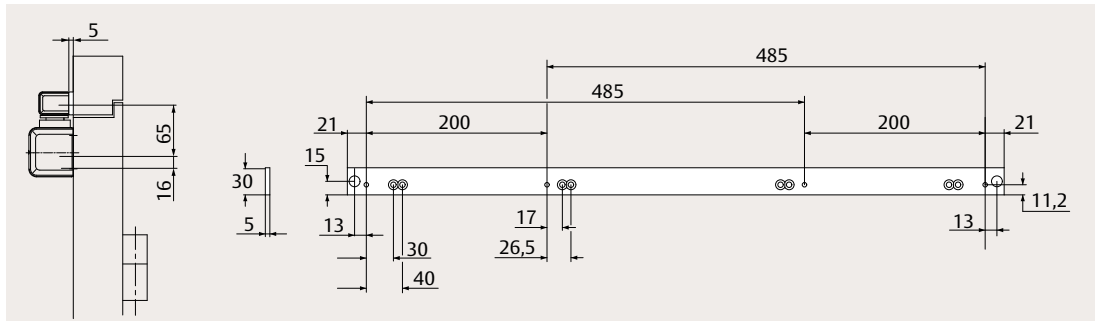
Placa de montaje y recambio DCFA06 para marcos estrechos, 15 mm

para uso en puertas con solapa ancha con solapamiento de la hoja de la puerta de máx. 18 mm; lado de las bisagras



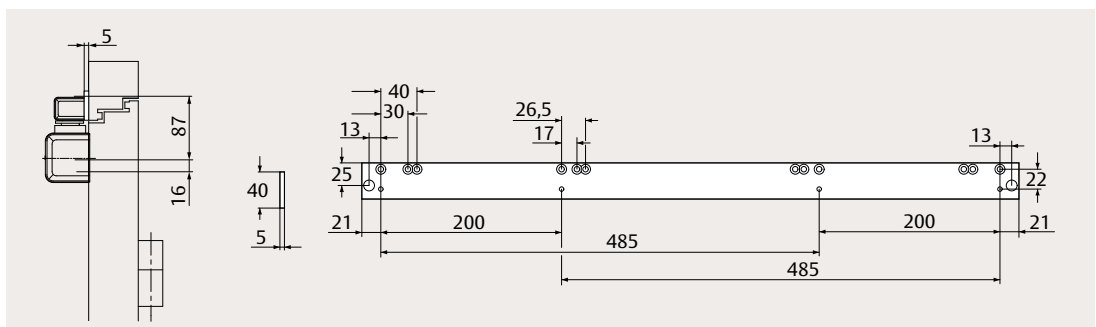
Placa de repuesto DCFA08, 5 mm

para uso en puertas al ras; lado opuesto a bisagras



Placa de montaje y recambio DCFA09 para marcos estrechos, 5 mm

para uso en marcos estrechos o perfiles de marcos metálicos; lado opuesto a bisagras



DC700G-FT

Información para pedido



Cierrapuertas

DC700G-FT, completo, 24 V CC, plata, EV1	DC700FT0-FDEV1-
DC700G-FT, completo, 24 V CC, diseño en acero inoxidable	DC700FT0-FD35--
DC700G-FT, completo, 12 V CC, plata, EV1	DC700FT0-EDEV1-
DC700G-FT, completo, 12 V CC, diseño en acero inoxidable	DC700FT0-ED35--
DC700G-FT BGS, completo, 24 V CC, plata, EV1	DC700FT1-FDEV1-
DC700G-FT BGS, completo, 24 V CC, diseño en acero inoxidable	DC700FT1-FD35--
DC700G-FT BGS, completo, 12 V CC, plata, EV1	DC700FT1-EDEV1-
DC700G-FT BGS, completo, 12 V CC, diseño en acero inoxidable	DC700FT1-ED35--

Accesorios

Placa distanciadora para DC700G-FT, 5 mm, para puertas con solapa estrecha, plata, EV1	DCFA01-----EV1-
Placa distanciadora para DC700G-FT, 15 mm, para puertas con solapa ancha, plata, EV1	DCFA02-----EV1-
Placa distanciadora/de repuesto para DC700G-FT, 5 mm, para el patrón de perforación de la guía de la competencia, plata, EV1	DCFA03-----EV1-
Placa distanciadora / de repuesto para DC700G-FT, 15 mm, para el patrón de perforación de la guía de la competencia, plata, EV1	DCFA04-----EV1-
Placa de montaje/reemplazo para DC700G-FT, 5 mm, para marco estrecho, plata, EV1	DCFA05-----EV1-
Placa de montaje/reemplazo para DC700G-FT, 15 mm, para marco estrecho, plata, EV1	DCFA06-----EV1-
Placa de montaje para DC700G-FT BGS, 5 mm, para puertas enrasadas, plata, EV1	DCFA08-----EV1-
Placa de montaje/reemplazo para DC700G-FT BGS, 5 mm, para marco estrecho, plata, EV1	DCFA09-----EV1-
Amortiguador de apertura mecánica A188	DCA188-----

DC700G-FT



DC700G-FT BGS



DCFA01



DCFA02



DCFA03



DCFA04



DCFA05



DCFA06



DCFA08



DCFA09



A188

