

DC860

Cierrapuertas oculto con tecnología Cam-Motion® y guía deslizante – para puertas de una sola hoja, tamaño 1-5



DC860 con guía G893, plata, EV1

Cam-Motion® crea una fuerza de apertura que disminuye rápidamente sin perder el cumplimiento de la protección contra incendios o humo.

Oculto en la hoja de la puerta, DC860 ofrece un alto rendimiento para ayudar a todos los usuarios del edificio sin diluir el impacto del diseño de su entrada. La fuerza de apertura rápidamente decreciente de la tecnología Cam-Motion garantiza que las puertas se abran con menos esfuerzo.

- Certificado según EN 1154, tamaño 1-5
- Adecuado para puertas cortafuegos y corta humo
- Para puertas de una hoja de hasta 1250 mm de ancho
- Acceso sin barreras según DIN 18040 y CEN/TR 15894

Colores

- Plata, EV1
- Colores personalizados bajo pedido

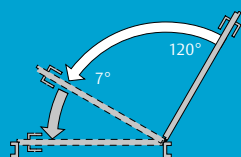
Características

- Se puede utilizar en puertas de mano izquierda y derecha
- Las velocidades de cierre y golpe final se pueden regular de forma independiente
- La fuerza de cierre regulable simplifica las especificaciones
- Las válvulas metálicas orientadas hacia arriba hacen que los ajustes sean fáciles y fiables
- Rendimiento constante en una amplia gama de temperaturas
- Uso versátil con opciones de eje extendido de 4 mm y 8 mm

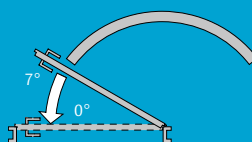
Guías deslizantes y accesorios

- **G892**: guía deslizante oculta delgada (20 mm)
- **G893**: guía deslizante oculto estándar (31 mm)
- **A152**: dispositivo de retención mecánico para G893, **A156**: dispositivo de retención mecánico para G892, con fuerza de retención ajustable, mantiene las puertas abiertas en un ángulo entre 80° y 120° (No aprobado para uso en puertas cortafuegos y corta humo.)
- **A153**: amortiguador de apertura mecánica para G893, **A157**: amortiguador de apertura mecánica para G892, ajustable continuamente hasta un ángulo de apertura de máx. 120° (no reemplaza el tope de la puerta)
- **A162**: juego de placas de montaje para puertas metálicas
- **A193**: para mejorar la resistencia al fuego (las opciones de ajuste siguen siendo accesibles)

Ajuste independiente mediante válvulas orientadas hacia arriba



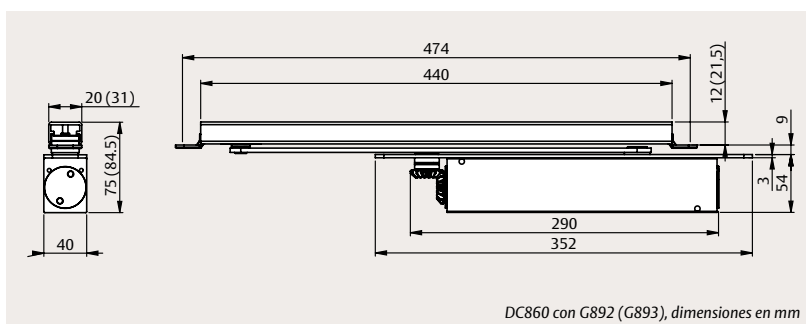
Velocidad de cierre (C)



Velocidad final de cierre (L)

DC860

Características técnicas y certificación



Escanea el código QR para ver el vídeo de instalación.



Atributos técnicos

Fuerza de cierre	Tamaño EN 1-5
Ancho máximo de hoja	1250 mm
Espesor mínimo de hoja	44 mm
Velocidad de cierre (C)	Variable entre 120° y 7°
Velocidad final de cierre (L)	Variable entre 7° y 0°
Ángulo máximo de apertura	~120°
Sistema de puerta	Hoja única
Mano	Mano izquierda / mano derecha
Opciones de montaje	Oculto en la hoja de la puerta
Regulación de fuerza	Sí
Ajuste de altura	No
Resistencia a la corrosión	Grade 2 (48 hours)
Dimensiones (Alto x Fondo x Largo)	54 x 40 x 290 mm



Visite assaabloy.com para descargar toda la documentación relevante sobre el producto.



Certificación y pruebas

Certificado en conformidad con	EN 1154
Clasificación CE	3 8 1-5 1 1 2
Marca CE/UKCA	Sí
Adecuado para puertas cortafuegos y corta humo	Sí
Sin barreras según	CEN/TR 15894 DIN 18040
EPD verificada por terceros	ISO 14025, EN 15804

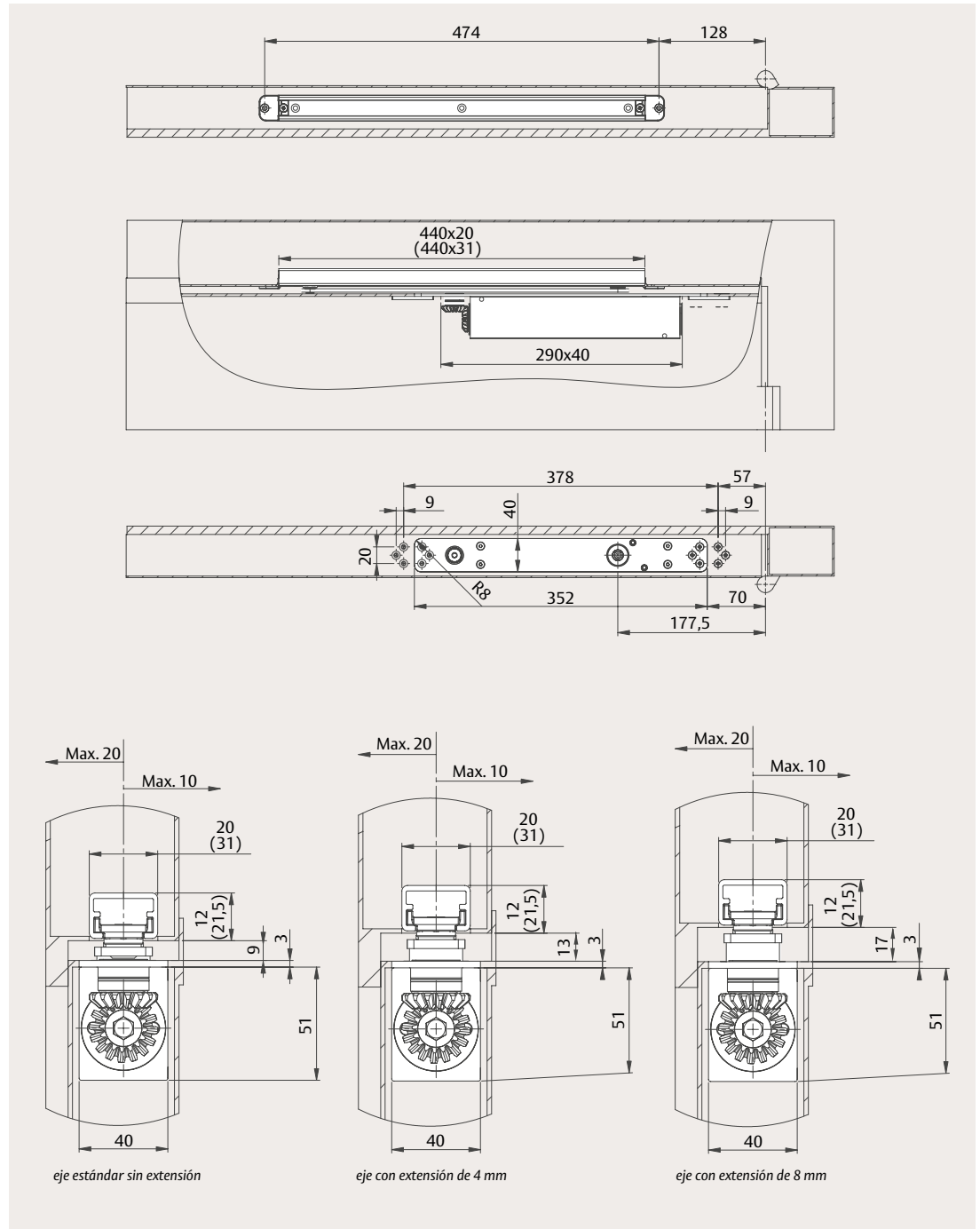


DC860

Dimensiones de montaje

Montaje en hoja con G892 (G893)

El dibujo ilustra la instalación
en puertas de mano derecha.
Para puertas de mano
izquierda es lo inverso.



DC860

Información para pedido



Cierrapuertas

DC860, tamaño EN 1-5, plata, EV1	DC860-----EV1-
DC860, tamaño EN 1-5, acabado personalizado	DC860-----XXXX
DC860, tamaño EN 1-5, con eje de +4 mm, plata, EV1	DC860-4-----EV1
DC860, tamaño EN 1-5, con eje de +4 mm, acabado personalizado	DC860-4-----XXXX
DC860, tamaño EN 1-5, con eje de +8 mm, plata, EV1	DC860-8-----EV1
DC860, tamaño EN 1-5, con eje de +8 mm, acabado personalizado	DC860-8-----XXXX

Guías deslizantes

Guía deslizante G892, 20 mm, plata, EV1	DCG892-----EV1-
Guía deslizante G892, 20 mm, acabado personalizado	DCG892-----XXXX
Guía deslizante G893, 31 mm, plata, EV1	DCG893-----EV1-
Guía deslizante G893, 31 mm, acabado personalizado	DCG893-----XXXX

Accesorios

Dispositivo de retención mecánico A152 para G893	DCA152-----
Dispositivo de retención mecánico A156 para G892	DCA156-----
Amortiguador de apertura mecánica A153 para G893	DCA153-----
Amortiguador de apertura mecánica A157 para G892	DCA157-----
Placa de montaje A162, galvanizado	DCA162-----40
Protección contra incendios A193	DCA193-----

G892



G893



A152



A156



A153



A157



A162



A193

