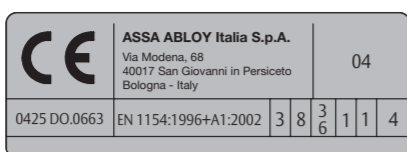




DC475.0-DC 475.5

3 8 3 0 1 4
 EN 1154

DC475.2



- DE**
- Der Aufkleber, der die Achsöffnung abdeckt, ist zu entfernen, dann die gewünschte Achse aufstecken (siehe Abb. 1).
 - Die beiden Beschläge (6) und (7) werden auf die Tür montiert. Es ist darauf zu achten, dass beide absolut gut ausgerichtet sind.
 - Die Öffnung im Boden vorbereiten. Den Zementkasten (5) einsetzen, unbedingt auf gleicher Höhe wie der fertige Boden. Vergewissern Sie sich, dass der markierte Mittelpunkt des Zementkastens genau senkrecht zu dem oberen Beschlag (7) ausgerichtet ist. Der Zementkasten wird nun, auf gleicher Höhe wie der fertige Boden, eingemauert.
 - Der Türmechanismus kommt mittig im Zementkasten (5) mit Hilfe der für die waagerechte Regelung vorgesehenen Schrauben (3).
 - Schliessen Sie ganz, ohne Überdrehen, die Schnelligkeitsschrauben (1) e (2). (Mit Hilfe eines flachen Schlüssels, drehen sie die Achse um etwa 60° in Öffnungsrichtung. Ebe die Achse zur geschlossenen Position zurückkommt, wird die Tür mit Hilfe des unteren Beschlages (6) auf die Achse gesetzt und mit dem oberen Beschlag (7) und (8) am Rahmen befestigt).
 - Die Schnelligkeitsschrauben (1) und (2) sind leicht zu öffnen, um die Tür zu schließen. Die Tür ist nun vollständig ausgerichtet, waagrecht mit Hilfe der Schrauben (3) und senkrecht mit Hilfe der Schrauben (4). Vergewissern Sie sich, dass die Tür nicht scheuert und dass der obere Zapfen mit der unteren Achse genau senkrecht ausgerichtet ist. Die Schrauben (9) und (11) sind gut anzudrehen, damit der Türmechanismus fest und mittig im Zementkasten sitzt.
 - REGELN DER ÖFFNUNGS- UND SCHLIEßGESCHWINDIGKEIT:** Durch Drehen der Schraube (10) in Uhrzeigerichtung wird die Stärke erhöht. Durch Drehen in der gegenseitigen Richtung wird die Stärke vermindert.
 - GEHEN SIE ZUM REGULN DER SCHLIESSGESCHWINDIGKEIT WIE FOLGT VOR:** Kompletzt schließen, ohne Überdrehen, der Bremsgeschwindigkeits-Schraube (2). Öffnen Sie die Tür bis zu einem Winkel von ca. 80° und regeln Sie die Anfangsgeschwindigkeit (~175° - 15°) mit Ventil (1) wie gewünscht. Regeln Sie nun den Endschlag mit Ventil (2) bis zur gewünschten Geschwindigkeit (schneller, gleich oder langsamer als die ursprüngliche Geschwindigkeit). Es wird empfohlen, die Schrauben der Schließgeschwindigkeit mit jeweils 1/4-Umdrehung zu regeln. Bitte beachten Sie, dass mit 3 vollen Umdrehungen, beginnend ab vollkommen geschlossenem Zustand, die maximale Geschwindigkeit erreicht wird. Weitere Drehungen können Ölverlust zur Folge haben, mit gleichzeitigem Verfall der Garantie.

- ES**
- Retirar el adhesivo que cubre el alojamiento para el eje e instalarlo como se indica en la Fig. 1.
 - Montar en la puerta el brazo inferior (6) y superior (7) perfectamente alineados.
 - Colocar la caja de instalación (5) en el agujero previamente preparado, asegurándose de que el punto central marcado en la caja está perfectamente alomado con la pieza en el marco del brazo superior. Comprobar que la caja está al nivel del piso terminado y cementar.
 - Introducir el cerrapuertas en la caja de instalación (5) y centrarlo horizontalmente con los tornillos de regulación (3). Coloque el embellecedor del eje (12) antes de colgar la puerta.
 - Cerrar completamente las dos válvulas de velocidad (1) y (2), pero sin forzarlas. Utilizando una llave inglesa, girar el eje del cerrapuertas unos 60° en el sentido de apertura de la puerta. Ahora, antes de que el eje vuelva a la posición de puerta cerrada, colgar la puerta sobre el eje del cerrapuertas y conectar las piezas del brazo superior con el bulón (8). Bloquear el bulón.
 - Abrió ligeramente las válvulas de velocidades (1) y (2) para permitir que la puerta se cierre. Alinear la puerta con los tornillos de regulación horizontal (3) y vertical (4). Asegurar de que la puerta no tenga puntos de fricción y de que el pivote superior (7) está a plomo con el eje del cerrapuertas. Fijar el cerrapuertas en la caja (5) apretando los tornillos (9) y (11).
 - REGULACIÓN DE LA FUERZA DE CIERRE (Y APERTURA):** en la caja de instalación: Apretar los tornillos (3). Colocar las placas (9) sobre los tornillos (10). Asegurarse de que las placas apoyan perfectamente sobre el cerrapuertas. Apretar las tuercas (11) en los tornillos (10), sin excederse. Si dispone de una llave dinamométrica aplique un apriete de 10-15 Nm.
 - REGULACIÓN DE VELOCIDADES:** Cerrar del todo la válvula de golpe final (2), pero sin apretar demasiado. Abrir la puerta 80° y regular a voluntad la velocidad de cierre con la válvula (1) mientras se está cerrando. Regular la velocidad final abriendo la válvula (2) suavemente. Se recomienda girar las válvulas un cuarto de vuelta cada vez, teniendo presente que partiendo de la posición cerrada, la velocidad máxima se obtiene con tres giros completos. No sobrepasar nunca este límite, ya que se podría producir una pérdida de aceite, anulando la garantía de fábrica del producto.

- DK**
- Fjern beskyttelsesfolien og monter spindlen som vist i fig. 1.
 - Monter bund (6) og top (7) beslag til døren, under sikring af at beslagene er helt parallelle.
 - Forbered hul i gulvet for nedstøbning af sænkekasse (5). Sænkekassen skal være i samme niveau som færdigt gulv. Vær opmærksom på, at spindelen på dørlukkeren skal passe til drejaksen på døren.
 - Monter gulvdørlukkeren i sænkekassen (5) og centrér den ved hjælp af de horizontale justeringsskruer (3). Dæksel (12) Placeres over spindel, inden dørladen monteres.
 - Ventiler (1) og (2) til hastighedsregulering skrues til minimum position. Ved hjælp af svensknøgle roteres spindlen ca. 60° i åbneretningen. Døren installeres på gulvdørlukkeren således, at den nederste arm (6) først placeres på spindlen, hvorefter toppen af døren monteres på topspindlen (7) ved hjælp af tap (8).
 - Inden døren føres tilbage til lukket position, skrues en smule op for ventilerne (1) og (2) til hastighedsregulering. Døren lukkes. Døren justeres til perfekt lukket position ved hjælp af side / horizontale justeringsskruer (3). Check at døren ikke har nogen mekanisk modstand / friktion i åbne/lukkeområdet. Check at topspindlen er i linie med gulvspindlen. Placer dørlukkeren i sænkekassen (5) og spænd skruerne (9) og (11).
 - JUSTERING AF ÅBNE/LUKKEKRAFT.** Justeres på frontskruen (10). Med uret for at øge kraften, og mod uret for at reducere kraften.
 - JUSTERING AF LUKKEHASTIGHED:** Ventil (2) skrues til minimum position. Døren åbnes til en åbningsvinkel på ca 80° og lukkehastigheden (175°-15°) justeres på ventil (1). Juster ventil (2) til ønsket lukkeeffekt (15°-0°) (hurtigere - samme hastighed - langsommere). Det anbefales at justere ventilerne 1/4 omgang for hvert forsøg. Justering er 3 hele omgange. Ved overspænding kan der opstå skade på dørlukkeren.

DE INSTRUKTIONEN UND EMPFEHLUNGEN FÜR DIE INSTALLATION UND DEN UNTERHALT.

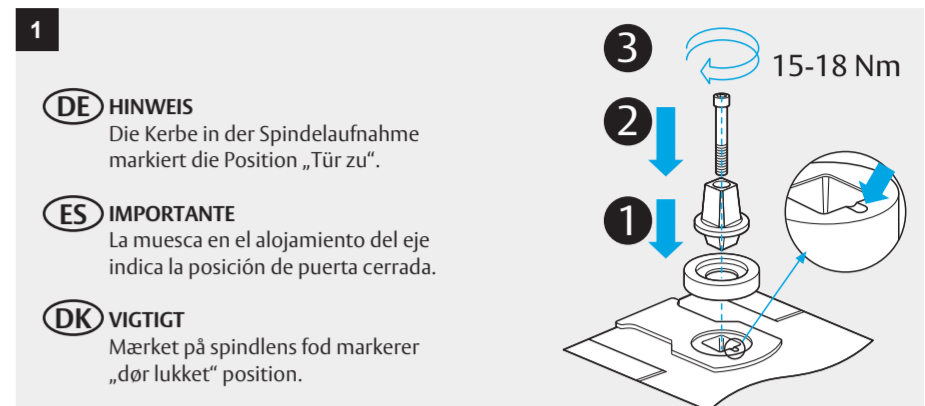
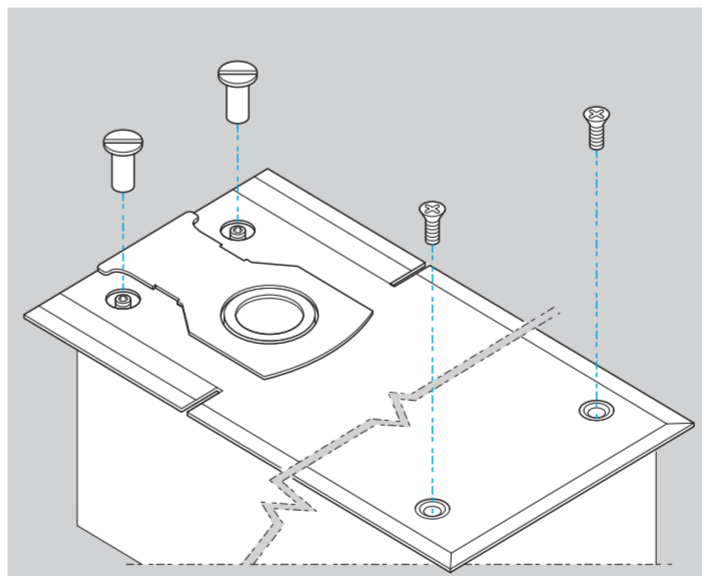
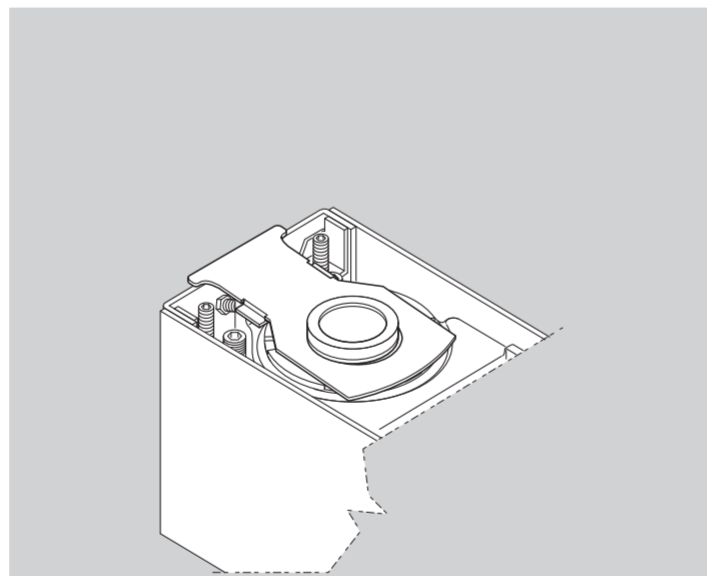
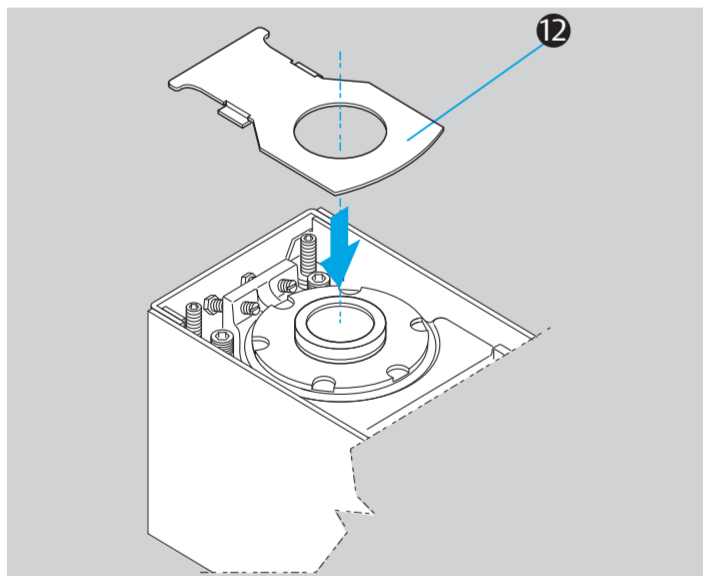
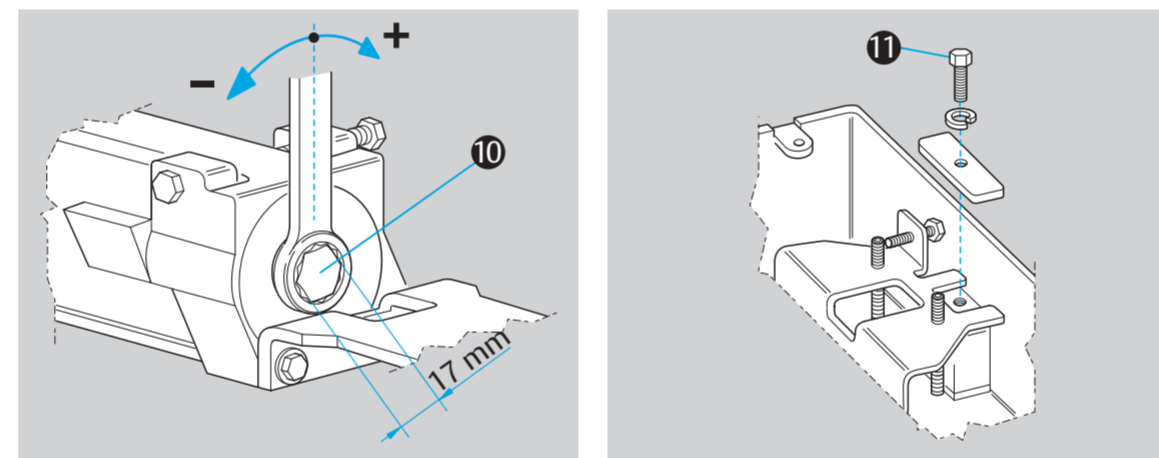
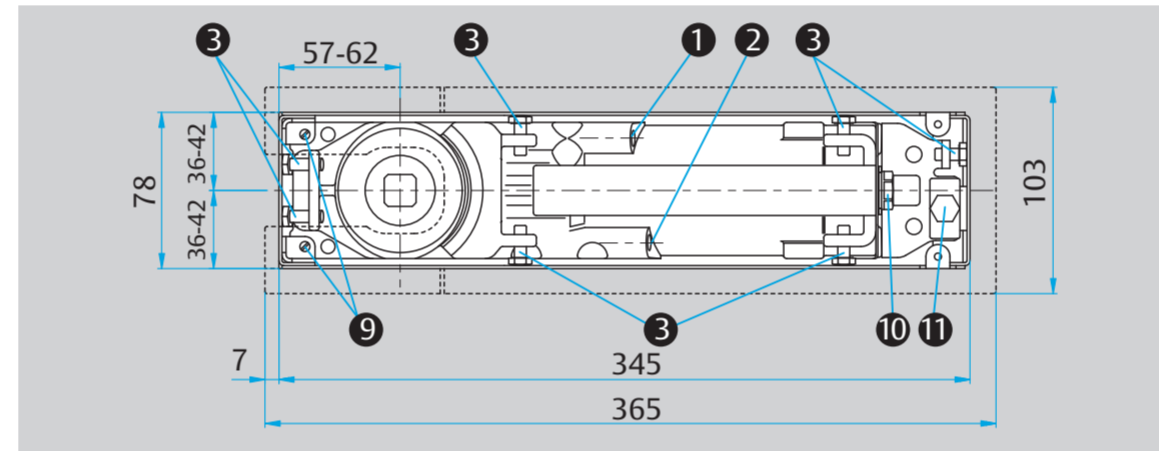
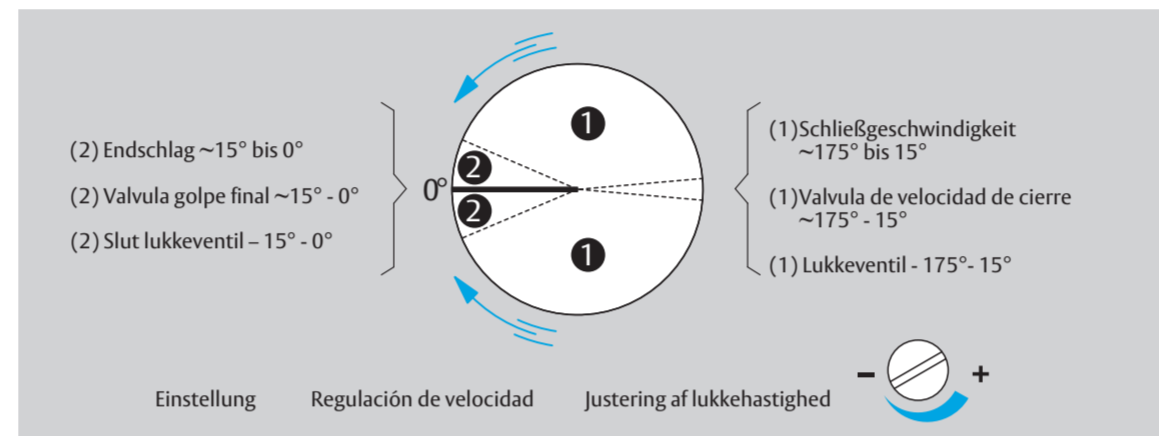
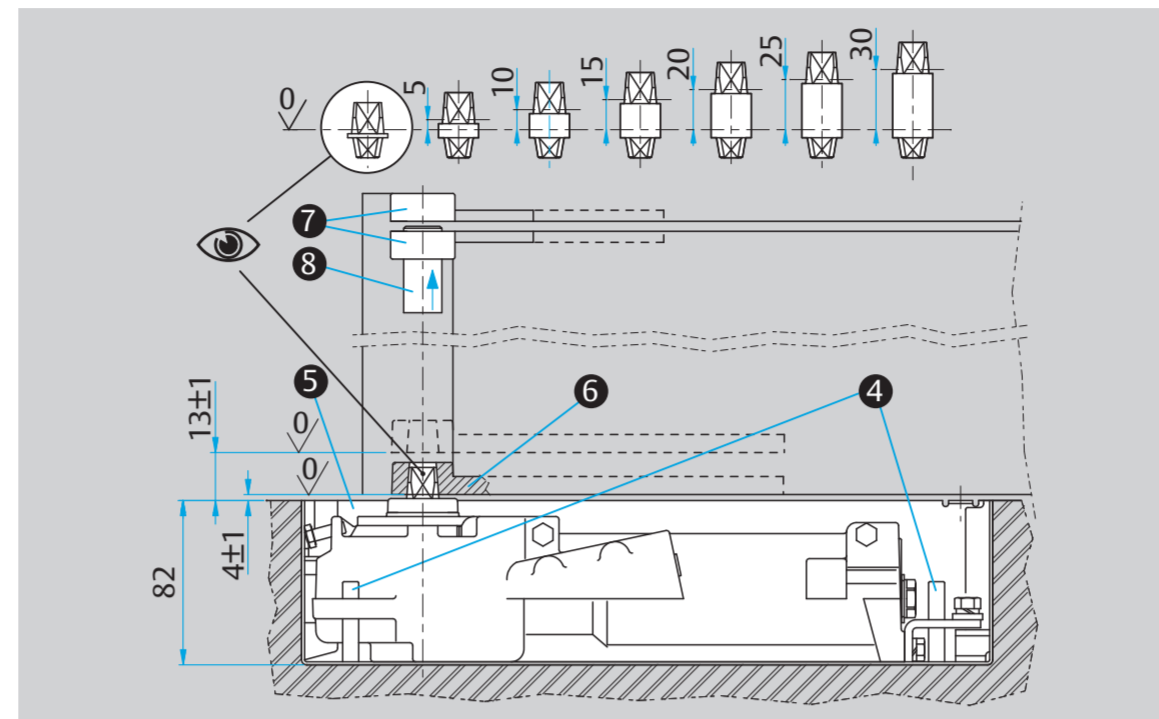
INSTRUKTIONEN FÜR DEN ENDBENUTZER
 Der Bodentürschließer ist ausschließlich zum Schließen von Türen. Die Installation muss von einem Fachmann ausgeführt werden. Jede andere Anwendung als eine Türe zu Schließen kann zu großer Gefahr oder Beschädigung führen.
UNTERHALT
 Der Bodentürschließer bedarf keines speziellen Unterhalts. Prüfen Sie regelmässig, dass der obere Schwenkarm und das untere Pendeltürband sicher an der Tür angeschraubt sind. Prüfen Sie ob der Körper des Bodentürschliessers innerhalb des Zementkastens richtig fixiert ist.
WARNUNG
 In Falle eines Gebrauchs als Flucht- oder Feuertüre müssen Sie die lokalen Vorschriften erfüllen.

ES INSTRUCCIONES Y RECOMENDACIONES PARA LA INSTALACIÓN Y EL MANTENIMIENTO

INSTRUCCIONES PARA EL UTILIZADOR
 El cerrapuertas está diseñado únicamente para el cierre de puertas. La instalación debe de ser realizada por un instalador profesional. Cualquier otra utilización puede producir daños y/o accidentes.
MANTENIMIENTO
 El cerrapuertas no requiere un mantenimiento especial. Controlar regularmente la correcta sujeción de los brazos inferior y superior y que el cuerpo del cerrapuertas esté firmemente bloqueado en su caja.
ATENCIÓN
 Para la utilización en puertas de compartimentación contra incendios, observe siempre la normativa vigente en su país.

DK INSTRUKTION OG ANBEFALINGER FOR MONTAGE OG VEDLIGEHOLDELSE

INSTRUKTION TIL BRUGEREN
 Gulvdørlukkerens anvendelse er udelukkende til at lukke døren. Montage skal udføres af professionel. Og almindelig håndværksmæssig skik skal følges. Ethvert andet brug kan medføre skade på dørlukkeren.
VEDLIGEHOLDELSE
 Gulvdørlukkeren fordrer ikke nogen speciel vedligeholdelse. Check regelmæssigt, at bund og top hængsler er fastspændt til dørpladen. Check at dørlukkerhuset er forsvarligt fastspændt i nedstøbnings-kassen.
ADVARSEL
 Ved anvendelse som hovedør eller branddør, skal lokale regulativer iagttages.



- DE** EINBAU BEI EINFLÜGELIGER, ÜBERFÄLTZTER TÜR. MIT EINPUTZKASTEN IN DEN BODEN EINGLASSEN.
- ES** MONTAJE PARA PUERTA BATIENDE CON EL MARCO EMBUTIDO EN EL SUELO
- DK** MONTAGE FOR ENKELTVIRKENDE DØRE MED FORSATS

