

DC477

Cierrapuertas de suelo con tecnología Cam-Motion® – para puertas de acción simple y doble, tamaño 2-4



DC477 con eje italiano, acero inoxidable satinado

Cam-Motion® crea una fuerza de apertura que disminuye rápidamente sin perder el cumplimiento de la protección contra incendios o humo.

El DC477 con fuerza de cierre regulable es adecuado para puertas pesadas. Equilibrando el diseño del edificio y la accesibilidad, los cierrapuertas de suelo ASSA ABLOY son minimalistas por el exterior y potentes en el interior, ideales para grandes puertas de doble acción hechas de cualquier material, incluso vidrio. La fuerza de apertura rápidamente decreciente de la tecnología Cam-Motion garantiza que las puertas se abran con menos esfuerzo.

- Certificado según EN 1154, tamaño 2-4
- Adecuado para puertas cortafuegos y corta humo (no para variantes con retención)
- Para puertas batientes y de doble acción de hasta 1100 mm de ancho y 170 kg de peso
- Acceso sin barreras según CEN/TR 15894

Acabados de la placa

- Acero inoxidable pulido
- Acero inoxidable satinado
- Latón pulido

Características

- La construcción premium proporciona el doble del estándar de la industria en cuanto a durabilidad (más de 1.000.000 de ciclos)
- El control hidráulico de 170° en ambas direcciones de giro permite un funcionamiento suave y controlado de la puerta
- Las velocidades de cierre y golpe final se pueden regular de forma independiente
- La válvula de alivio de sobrepresión protege el cierrapuertas de suelo ante el mal uso
- La caja de cemento galvanizada permite un amplio rango de ajuste para solucionar cualquier problema de alineación sin tener que bajar la puerta
- El eje desmontable, con diferentes longitudes (0-30 mm) y variantes permite una instalación flexible
- Rendimiento constante en una amplia gama de temperaturas

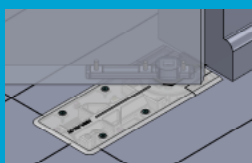
Variantes de producto

- Retención a 105° (no se puede utilizar en puertas cortafuegos)
- Retención a 90° (no se puede utilizar en puertas cortafuegos)
- Sin retención

Accesorios

- **AC115:** brazo inferior reversible, eje italiano
- **AC393:** brazo inferior reversible, eje alemán
- **AC8:** pivote superior de doble acción
- **AC118:** pivote superior de doble acción, punto de giro ajustable
- **AC375:** pivote superior de doble acción, completo en acero, casquillo auto lubricante
- **AC583:** brazo inferior derecho e izquierdo, brazo para eje cuadrado italiano
- **AC392:** brazo inferior derecho e izquierdo, brazo para eje rectangular alemán
- **AC384:** pivote superior para puertas de mano izquierda o derecha
- **AC612:** compuesto sellador para cierrapuertas de suelo
- **CP534:** placa de cubierta

Aplicaciones versátiles



Puertas de doble acción



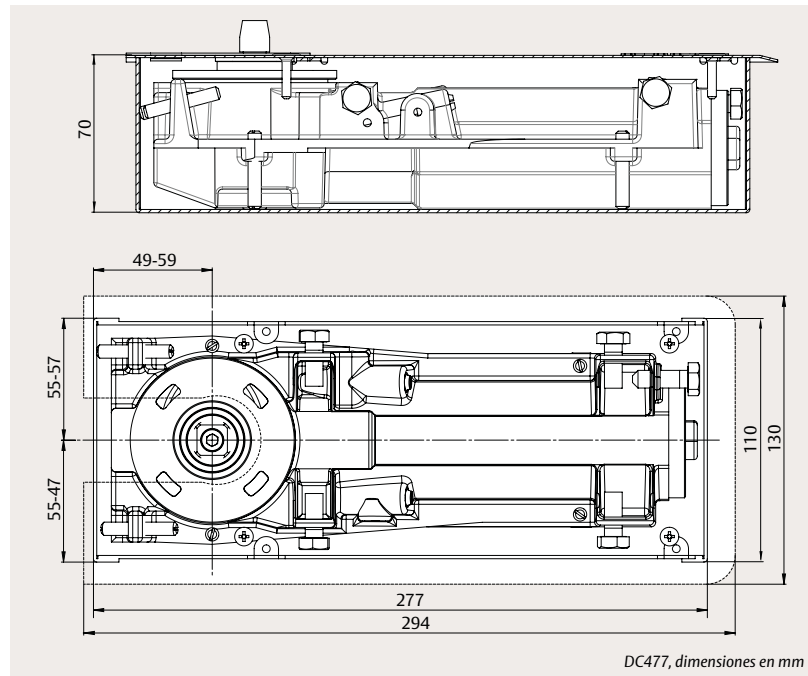
Puertas de mano izquierda



Puertas de mano derecha

DC477

Características técnicas y certificación



Atributos técnicos

Fuerza de cierre	Tamaño EN 2-4
Ancho máximo de hoja	1100 mm
Peso máximo de la puerta	170 kg
Velocidad de cierre (C)	Variable entre 170° y 15°
Velocidad final de cierre (L)	Variable entre 15° y 0°
Válvula de alivio de sobrepresión	Sí
Modo retención	105° / 90° / sin retención
Ángulo máximo de apertura	~170°
Mano	Mano izquierda / mano derecha o doble acción
Regulación de fuerza	Sí
Ajuste del cuerpo dentro de la caja de cemento	Vertical: 9 mm Lateral: 4 mm Frontal: 10 mm Ángulo: 4°
Distancia a las bisagras	55 - 57 mm
Resistencia a la corrosión	Grado 4 (240 horas)
Dimensiones (Alto x Fondo x Largo)	70 x 110 x 277 mm



Visite assaabloy.com para descargar toda la documentación relevante sobre el producto.



Certificación y pruebas

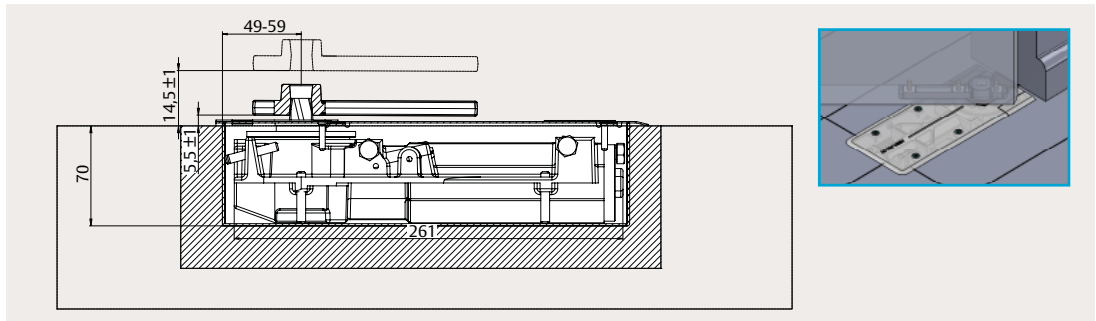
Certificado en conformidad con	EN 1154
Clasificación CE	3 8 2-4 1 1 4
Marca CE/UKCA	Sí
Adecuado para puertas cortafuegos y corta humo	Sí
Sin barreras según	CEN/TR 15894
EPD verificada por terceros	ISO 14025, EN 15804



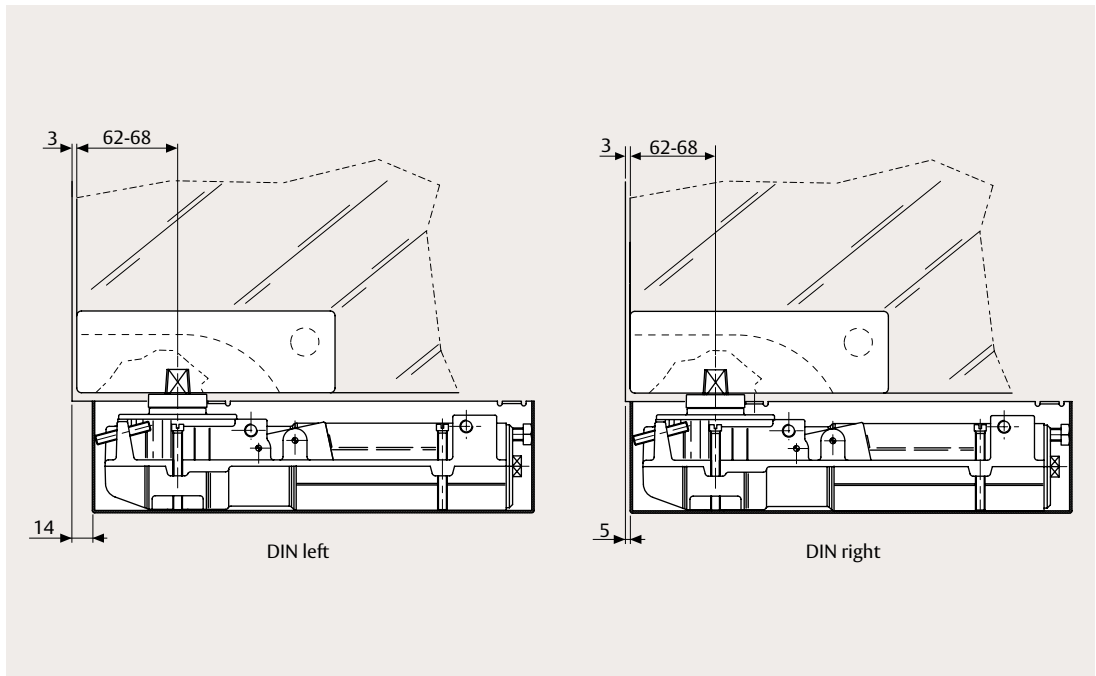
DC477

Dimensiones de montaje y accesorios

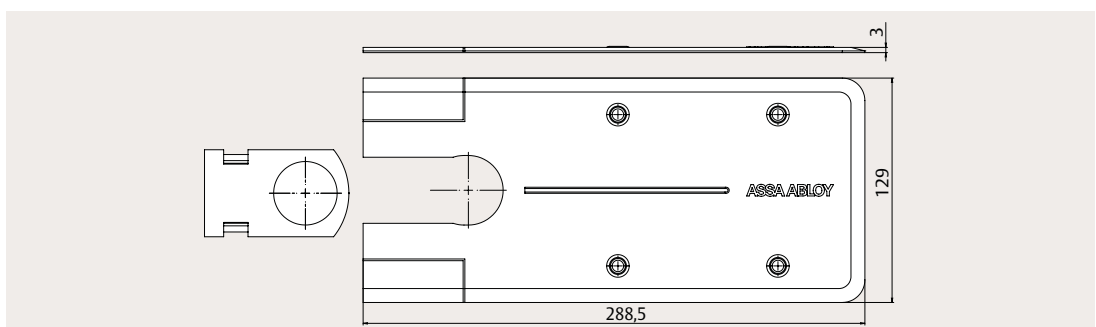
Montaje en puertas de doble acción



Montaje en puertas izquierdas/derechas con brazo inferior V500 para puertas batientes de vidrio



Placa de cubierta CP534 para DC477

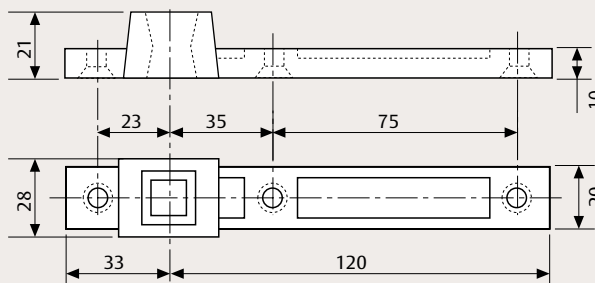


DC477

Accesorios

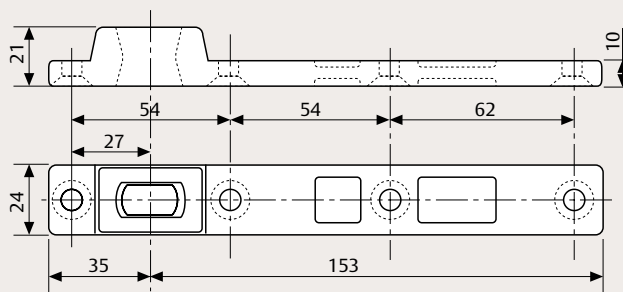
Brazo inferior reversible AC115

para puertas de doble
acción; brazo para eje
cuadrado italiano



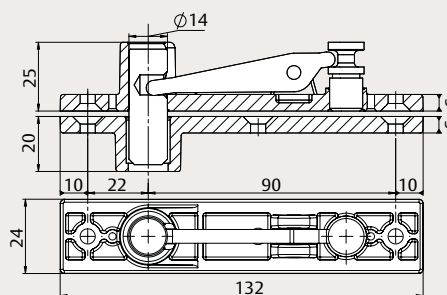
Brazo inferior reversible AC393

para puertas de doble
acción; brazo para eje
rectangular alemán



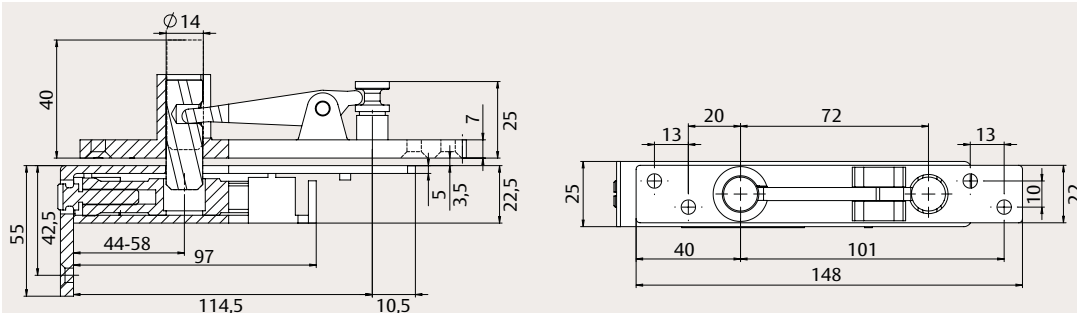
Pivote superior AC8

para puertas de doble
acción



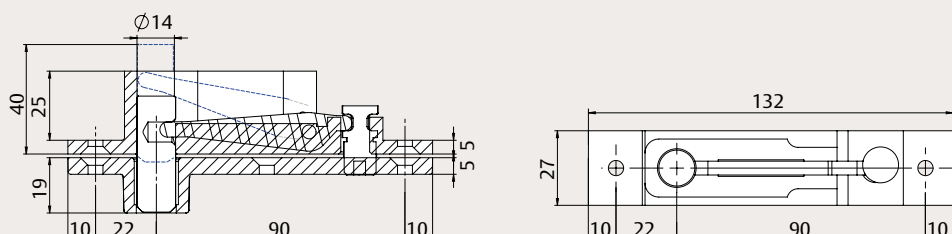
Pivote superior AC118

para puertas de doble
acción; punto de giro
ajustable



Pivote superior A375

para puertas de doble
acción; casquillo auto
lubricante

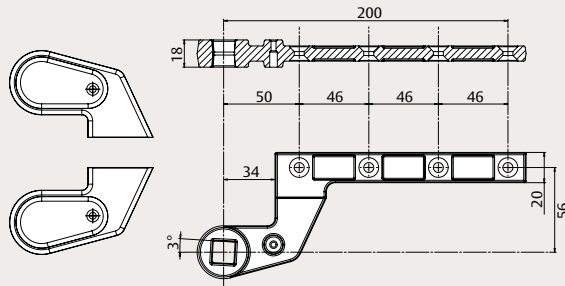


DC477

Accesorios

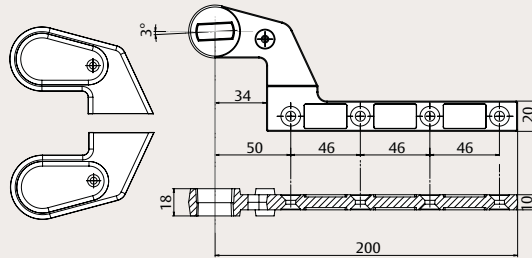
Brazo inferior derecho e izquierdo AC583

para puertas batientes, desplazamiento de 36 mm; brazo para eje cuadrado italiano



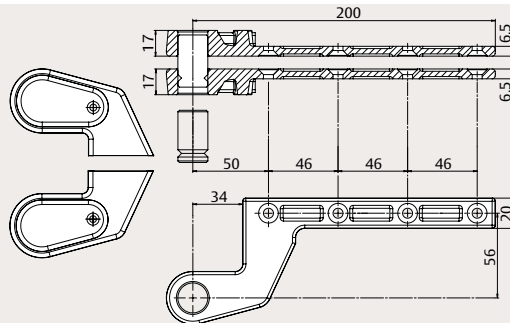
Brazo inferior derecho e izquierdo AC392

para puertas batientes, desplazamiento de 36 mm; brazo para eje rectangular alemán



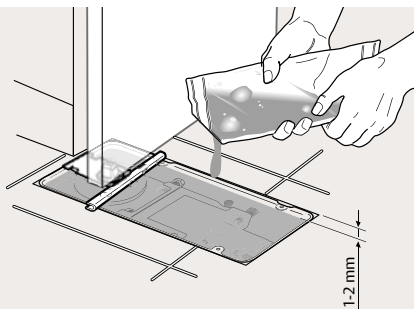
Pivote superior derecho e izquierdo AC384

para puertas batientes, desplazamiento de 36 mm



Compuesto sellador AC612

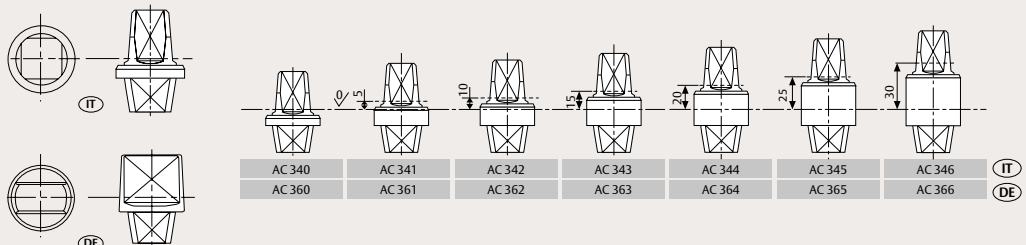
para cierrapuertas de suelo



Ejes desmontables

Eje italiano con forma cuadrada

Eje alemán con forma rectangular



DC477

Información para pedido



Cierrapuertas de suelo

DC477, tamaño EN 2-4, con retención a 105°	DC477-----105
DC477, tamaño EN 2-4, con retención a 90°	DC477-----90
DC477, tamaño EN 2-4, sin retención	DC477-----NHO

Tapas de cierrapuertas

Placa de cubierta CP534 para DC477, acero inoxidable pulido	DCCP534----DPSS
Placa de cubierta CP534 para DC477, acero inoxidable satinado	DCCP534----DSSS
Placa de cubierta CP534 para DC477, latón pulido	DCCP534----DPBR

Ejes

Eje italiano desmontable AC340, 0 mm, galvanizado	MA0340S0
Eje italiano desmontable AC341, 5 mm, galvanizado	MA0341S0
Eje italiano desmontable AC342, 10 mm, galvanizado	MA0342S0
Eje italiano desmontable AC343, 15 mm, galvanizado	MA0343S0
Eje italiano desmontable AC344, 20 mm, galvanizado	MA0344S0
Eje italiano desmontable AC345, 25 mm, galvanizado	MA0345S0
Eje italiano desmontable AC346, 30 mm, galvanizado	MA0346S0
Eje alemán desmontable AC360, 0 mm, galvanizado	MA0360S0
Eje alemán desmontable AC361, 5 mm, galvanizado	MA0361S0
Eje alemán desmontable AC362, 10 mm, galvanizado	MA0362S0
Eje alemán desmontable AC363, 15 mm, galvanizado	MA0363S0
Eje alemán desmontable AC364, 20 mm, galvanizado	MA0364S0
Eje alemán desmontable AC365, 25 mm, galvanizado	MA0365S0
Eje alemán desmontable AC366, 30 mm, galvanizado	MA0366S0

Otros accesorios

Brazo inferior reversible AC115, acero, brazo para eje italiano	MA0115S0
Brazo inferior reversible AC393, acero, brazo para eje alemán	MA0393S0
Pivote superior de doble acción AC8	MA0008S0
Pivote superior de doble acción AC375, completo en acero, con casquillo auto lubricante	MA0375S0
Pivote superior de doble acción AC118, con punto de giro ajustable	MA0118S0
Brazo inferior derecho e izquierdo AC583, acero, desplazamiento de 36 mm, brazo para eje italiano, cubierta ABS plateada	DCAC583---DEV1-
Brazo inferior derecho e izquierdo AC583, acero, desplazamiento de 36 mm, brazo para eje italiano, cubierta ABS negra	DCAC583---D9004
Brazo inferior derecho e izquierdo AC392, acero, desplazamiento de 36 mm, brazo para eje alemán, cubierta ABS plateada	DCAC392---DEV1-
Brazo inferior derecho e izquierdo AC392, acero, desplazamiento de 36 mm, brazo para eje alemán, cubierta ABS negra	DCAC392---D9004
Pivote superior derecho e izquierdo AC384, completo en acero, desplazamiento de 36 mm, cubierta ABS plateada	DCAC384---DEV1-
Pivote superior derecho e izquierdo AC384, completo en acero, desplazamiento de 36 mm, cubierta ABS negra	DCAC384---9004
Compuesto sellador AC612 para cierrapuertas de suelo	MA0612S0

DC477



CP534, IM pulido



CP534, IM satinado



CP534, latón pulido



AC340



AC360



AC115



AC393



AC375



AC118



AC583, plata



AC583, negro



AC392, plata



AC392, negro

