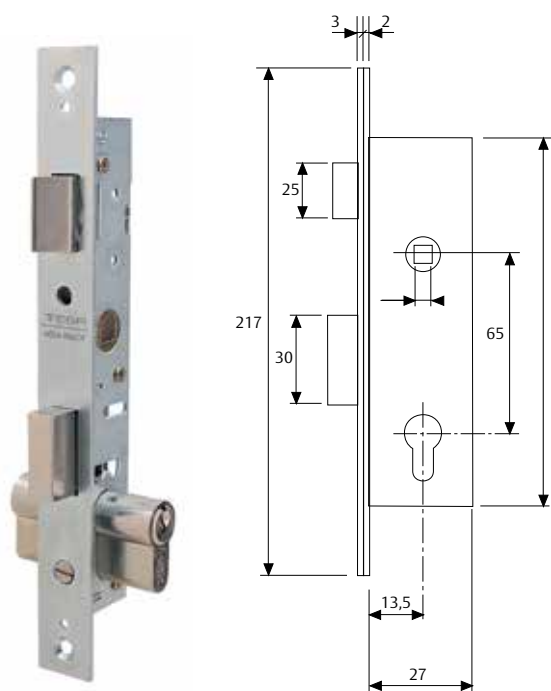


Serrure monopoint

Serrure à pêne coulissant

Série 2200

- » Serrure idéale pour profilés en acier, axe 13,5 mm.
- » Nécessite uniquement 27 mm de profondeur sur profilé.
- » Pêne coulissant 11 mm de largeur.
- » Pêne demi-tour réversible actionné à l'aide de la béquille.
- » N'inclut ni gâche ni écusson.
- » Têtière en acier zingué blanc.
- » Pêne demi-tour, pêne dormant et cylindre nickelés.
- » Coffre et capot en acier galvanisé.



2200	Cylindre	Axe	Modèle	Cyl.	G.	Ecu.
	TE-5	13,5	220015HZ	•		
	Cylindre non compris	13,5	420015HZ			
2201	Cylindre	Axe	Modèle	Cyl.	G.	Ecu.
	TE-5	13,5	220115HZ	•		
	Cylindre non compris	13,5	420115HZ			
2204	Cylindre	Axe	Modèle	Cyl.	G.	Ecu.
		15	220415NM			
	Cylindre non compris					
2206	Cylindre	Axe	Modèle	Cyl.	G.	Ecu.
	TE-5	13,5	220615HZ	•		
	Cylindre non compris	13,5	420615HZ			

Cyl. : cylindre TE5 52003030L

Série 2270

La serrure polyvalente pour porte et fenêtre coulissante.

- » Crochet spécial de grande envergure.
- » Axe à 16,5 mm.
- » Cylindre avec clé en croix.
- » Comprend gâche et écusson protecteur guide-clés.
- » Têtière, gâche et crochet en acier nickelé.
- » Coffre peinture anti-corrosion.
- » Fourni avec trois clés en croix.

2270	Cylindre	Axe	Modèle	Cyl.	G.	Ecu.
	Croix	16	227016NM	•	•	•

