

# Gamme architecture

ANTI-PANIQUE  
RÉVERSIBLE

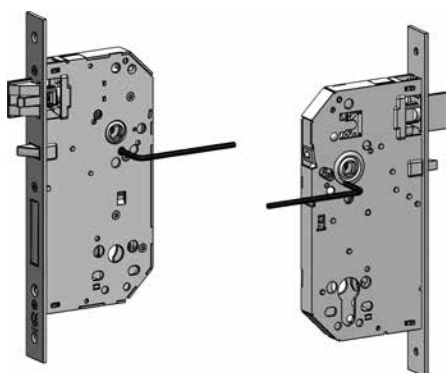
## Série 2UB0F

### Caractéristiques générales

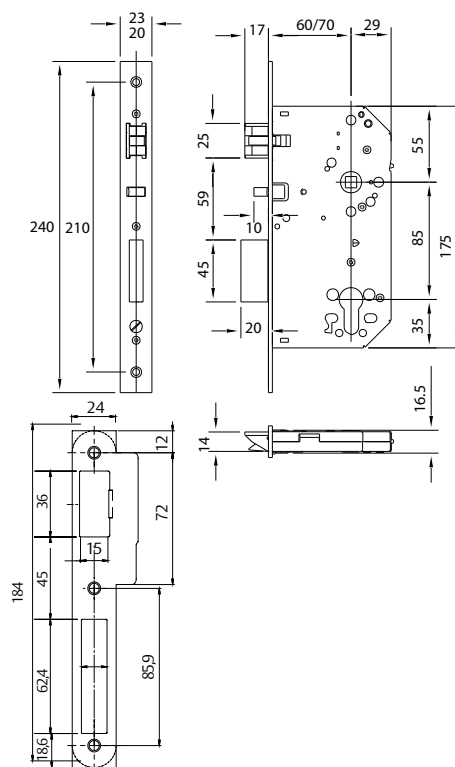
- » Anti-panique réversible : fonction sortie anti-panique configurable lors de l'installation.
- » Serrure à encastrer pour portes en bois.
- » Conforme à la norme UNE-EN 12209. Certificat CE.
- » Pêne demi-tour silencieux réversible en acier. Saillie du pêne demi-tour : 17 mm (sécurité extra).
- » Entraxes : 85 mm.
- » Entrées de 60/70 mm.
- » Comprenant par défaut une fonction antipanique. Passage toujours libre de l'intérieur, un protecteur de fouillot est installé à l'extérieur empêchant l'actionnement la béquille.
- » Dans le cas d'un fouillot carré double elles sont réversibles, permettant de choisir la main de la barre antipanique
- » Fouillot en acier de 8 mm. Fouillot de condamnation de 6 mm.
- » Têtière semi-arrondie en option.
- » Coffre fermé : empêchant les copeaux de s'introduire lors de l'installation.
- » Cylindre à profil européen TE-5 avec 3 clés en acier nickelé. Finition LP, HL : cylindre Finition laiton. Finition HN, AI, NE : cylindre Finition nickel.
- » Emballage par boîte de 1/20 unités.



CERTIFIÉ SELON  
UNE-EN  
12209:2004



En retirant la vis, le côté correspondant n'aura plus la fonction anti-panique.



### Classification:

3	S	8	1	0	F	3	B	C	2	0
Catégorie d'usage	Durabilité et poids sur le pêne demi-tour.	Masse de la porte et force de fermeture	Une utilisation sur portes coupe-feu	Sécurité des personnes	Résistance à la corrosion et à la température	Sécurité des biens et résistance au percage	Domaine d'application porte	Type de manœuvre de clé et blocage	Type de manœuvre du fouillot	Exigences requises d'identification de la clé

Materiel/ finition	HL
Coffre / capot	acier / peinture
Têtière	acier / laiton
Gâche	acier / laiton
Pêne	acier / laiton
Pêne dormant	acier / laiton

Materiel/ finition	AI	NE
Coffre / capot	acier / peinture	acier / peinture
Têtière	inox 430	acier / peinture
Boitier	inox 430	acier / peinture
Pêne demi tour	acier / nickel	acier / peinture
Pêne	acier / nickel	acier / peinture

# Gamme architecture

Exemple référence antipanique Fouillot traversant : 2UB0FA60RI

Série	Fonction	Feu	Antipanique	Entrée	Sans main	Tête arrondie	Finition
2UB0	0	F	E	6	0	R	I

Exemple référence non antipanique : 2UB0FE60RI

Série	Fonction	Feu	Non antipanique	Entrée	Sans main	Tête arrondie	Finition
2UB0	0	F	E	6	0	R	I

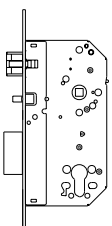
Exemple référence antipanique Fouillot traversant tête carrée : 2UB0FA60AI

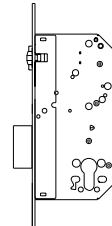
Série	Fonction	Feu	Antipanique	Entrée	Sans main	Tête arrondie	Finition
2UB0	0	F	E	6	0		AI

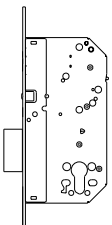
Exemple référence antipanique double fouillot : 2UB0FA6DRI

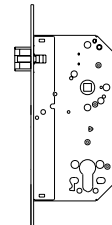
Série	Fonction	Feu	Antipanique	Entrée	Main	Tête arrondie	Finition
2UB0	0	F	A	6	D	R	I

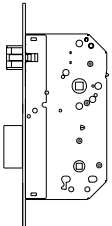
## Série 2UB0F

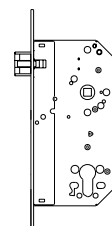
2UB0F	Modèle	Entrée	Finition	Emballage
	2UB0F	60 / 70	AI	1 / 20
	2UB0	60 / 70	LP	1 / 20

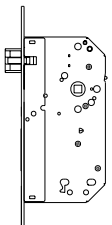
2UB6F	Modèle	Entrée	Finition	Emballage
	2UB6F	60 / 70	AI	1 / 20
	2UB6	60 / 70	LP	1 / 20

2UB1F	Modèle	Entrée	Finition	Emballage
	2UB1F	60 / 70	AI	1 / 20
	2UB1	60 / 70	LP	1 / 20

2UB7F	Modèle	Entrée	Finition	Emballage
	2UB7F	60 / 70	AI	1 / 20
	2UB7	60 / 70	LP	1 / 20

2UB4F	Modèle	Entrée	Finition	Emballage
	2UB4F	60 / 70	AI	1 / 20
	2UB4	60 / 70	LP	1 / 20

2UB9F	Modèle	Entrée	Finition	Emballage
	2UB9F	60 / 70	AI	1 / 20
	2UB9	60 / 70	LP	1 / 20

2UB5F	Modèle	Entrée	Finition	Emballage
	2UB5F	60 / 70	AI	1 / 20
	2UB5	60 / 70	LP	1 / 20

Les prix de serrures sans cylindre qui ne sont pas accompagnées du cylindre détaché correspondant, feront l'objet d'un supplément de 25%.

Surlignés : service "Express 5".  
Non surlignés : service maximum 15 jours ouvrables.

