



Candado N318 eCLIQ

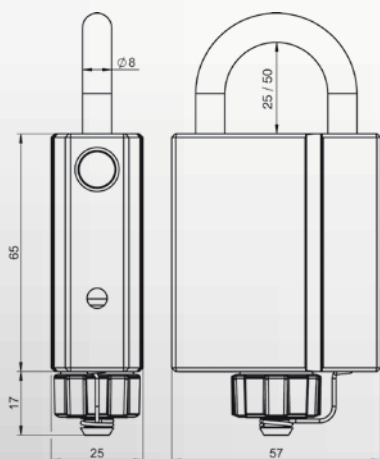


FUNCIONALIDAD

- ✓ Permite cerrar verjas, cadenas, cancelas y todo tipo de máquinas.
- ✓ Candado electrónico SIN pilas o batería.
- ✓ La alimentación al chip y motor la realiza la llave, que sí tiene pila.
- ✓ Al desbloquear el candado mediante una llave eCLIQ con acceso autorizado, permite la apertura del elemento cerrado.
- ✓ Preparado para trabajar en ambientes extremos por temperatura, humedad y salinidad.
- ✓ Certificado IP68 permite inmersión continuada en agua.



DIMENSIONES



CARACTERÍSTICAS

Opciones

1. Altura del arco: 25 mm.
2. Altura del arco: 50 mm.

Marcado del Candado

- Código del sistema: TE001XXX
- Grupo y nº cilindro: X.YY
- Fecha fabricación: Año/Mes

Ficha técnica

Candado Electrónico eCLIQ - N318

TESA

ASSA ABLOY

ASSA ABLOY, the global leader
in door opening solutions



DATOS TÉCNICOS

Características técnicas mecánicas

- Cuerpo de 57 mm ancho y 65 mm alto.
- Altura del arco 25 mm. Opcional: altura 50 mm.
- Grosor del arco: 8 mm.
- Tapa de cierre para protección total del rotor electrónico.
- Tapa de cierre unida al candado para evitar su pérdida.
- Funcionamiento desde -25 °C hasta +85 °C
- Arco de alta resistencia fabricado con acero al boro.
- Hasta 200.000 ciclos sin mantenimiento.
- Depósito de lubricante integrado.
- Válido para ambientes potencialmente explosivos.
- No permite extraer la llave con el candado abierto.
- Permite cerrar containers, válvulas, cadenas, verjas y todo tipo de máquinas.

Características técnicas electrónicas

- Chip con memoria integrada y NO volátil.
- Listado de llaves autorizadas: hasta 1.500 llaves o grupos de llaves.
- Listado de llaves NO autorizadas (lista negra): hasta 1.500 llaves.
- Auditoría de los últimos 1.000 eventos (llave, fecha, hora y acceso si/no).

Seguridad

- Chip de última generación de ASSA ABLOY.
- Encriptación de la comunicación entre llave y cilindro: AES 128 bits.
- Motor y mecanismo de bloqueo ocultos.
- Antipicking: no trabaja con pitones de bloqueo.
- Antibumping: no trabaja con pitones de bloqueo.

Certificados

1. DIN EN 15684: 2013-01 (16B4AF32).
Testado frente a golpes, vibración, temperatura, imán, etc.
2. VdS 2156-2º Clase Bz+
3. ATEX para ambientes potencialmente explosivos
IBExU14ATEX1125.
4. IP68 Protegido contra efectos de inmersión continua en agua.
5. EMC Directive 2014/30/EU
EN 61000-6-2 2005+ AC:2005
EN 61000-6-3 2007+ A1:2011/AC:2012



Productos Compatibles

- Llave eCLIQ Programadora.
- Llaves eCLIQ Dinámica.
- Llave eCLIQ BLE (Bluetooth Low Energy).
- Programador Desk PD.
- Actualizador Wall PD.
- Mobile PD.
- CLIQ WEB MANAGER - CWM.



Llave eCLIQ
Programadora

Llave eCLIQ

Desk PD

Wall PD

Mobile PD



BENEFICIOS DEL SISTEMA eCLIQ

- Permite anular llaves perdidas, robadas o no devueltas.
- Permite cambiar los permisos de acceso electrónicamente, tantas veces como se necesite.
- Almacena los eventos: qué llave accede (o no), fecha y hora.
- Las llaves sin tallado mecánico permiten una flexibilidad total para los cambios de acceso.
- Todas las llaves electrónicas son físicamente iguales.
- Instalación de los cilindros sencilla, sin cables ni pilas.
- Permite que cada usuario necesite una sola llave.
- Una única llave para todos los accesos, no importa el usuario que sea.
- Permite accesos en calendario (L,M,X,J,V,S,D) y horario definido.
- Permite la gestión por Rutas (perfiles de acceso), por grupos de llaves o llave a llave de forma individualizada.
- Permite tener llaves con Fecha de Activación y Fecha de Caducidad.
- Permite Revalidación en las llaves (días, horas y minutos) para reducir el riesgo de pérdidas de llave.

TESA ASSA ABLOY

Talleres de Escoriaza, S.A.U.
Barrio Ventas, 35
E-20305 Irun · Guipúzcoa

Tel.: +34 943 669 100
Fax: +34 943 633 221

Consultas: tesalocks@tesa.es

Talleres de Escoriaza, S.A.U.
OEM Division

Sierra de Segura, 15
28830 San Fernando de Henares
Madrid - Spain

Tel. 91 678 55 09
Fax. 91 678 55 19

Consultas: orders.oem@tesa.es

TESA – LATAM

PH Balboa Office Center. Planta 34
Oficina 3427
Avenida Balboa. Ciudad de Panamá
Panamá

M: +507 6983-8692

Consultas: i.lanz@tesa.es

TESA

ASSA ABLOY

ASSA ABLOY, the global leader
in door opening solutions