

Cilindros con cerrojo

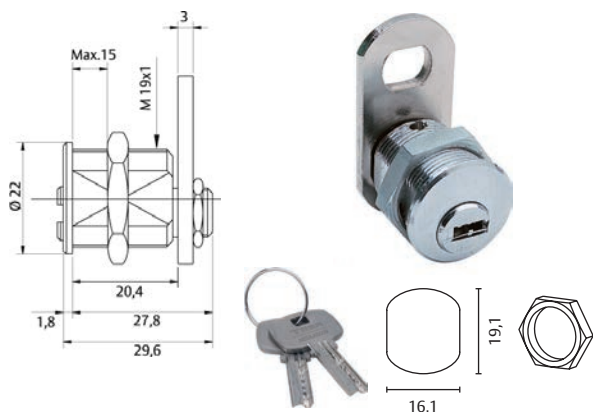
Cam locks



ASSA ABLOY

Gama seguridad Mini / Security range Mini

623.008 **Acabado / Finish** **Giro / Turn** **Código / Code**



Acabado / Finish	Giro / Turn	Código / Code
Níquel / Nickel	90° ↻	862305001313
Níquel / Nickel	90° ↺	862305000413
Níquel / Nickel	-90° +90°	862305002513

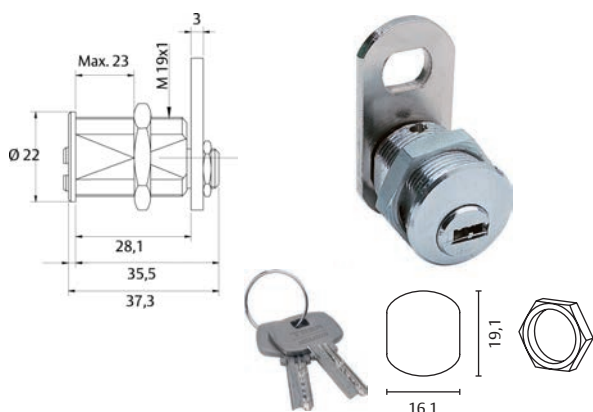
Características:

- 5 pitones, espesores hasta 15 mm.
- No amaestable, hasta 3.125 códigos distintos.
- 1 salida de llave en 0°.
- Fijación por tuerca.
- Incluyen 2 llaves planas reversibles de alpaca.
- Posibilidad de otros diámetros y longitudes.

Characteristics:

- 5 pins, thicknesses of up to 15 mm.
- Not masterkeyable, up to 3.125 different codes.
- 1 key exit position at 0°.
- Nut-mounted.
- 2 nickel silver dimple reversible keys included.
- Other diameters and lengths also available.

623.018 **Acabado / Finish** **Giro / Turn** **Código / Code**



Acabado / Finish	Giro / Turn	Código / Code
Níquel / Nickel	90° ↻	862306001313
Níquel / Nickel	90° ↺	862306001413
Níquel / Nickel	-90° +90°	862306000513

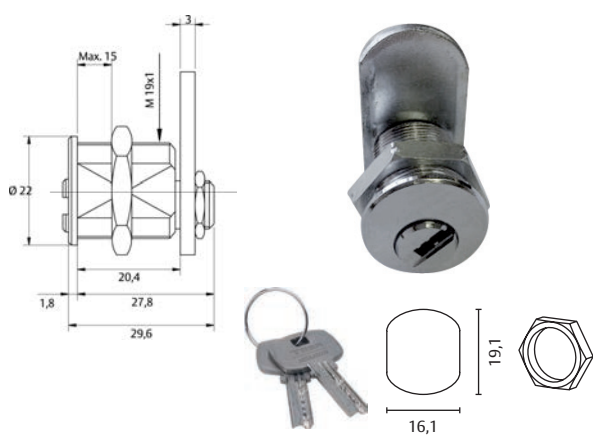
Características:

- 6 pitones, espesores hasta 23 mm.
- Amaestable hasta 250 unidades por maestra, hasta 15.625 códigos distintos.
- 1 salida de llave en 0°.
- Fijación por tuerca.
- Incluyen 2 llaves planas reversibles de alpaca.
- Posibilidad de otros diámetros y longitudes.

Characteristics:

- 6 pins, thicknesses of up to 23 mm.
- Masterkeyable for up to 250 units per master. Up to 15.625 different codes.
- 1 key exit position at 0°.
- Nut-mounted.
- 2 nickel silver dimple reversible keys included.
- Other diameters and lengths also available.

623.019 **Acabado-Salidas / Finish-Key exits** **Giro / Turn** **Código / Code**



Acabado-Salidas / Finish-Key exits	Giro / Turn	Código / Code
Níquel-2 Sal. / Nickel-2 K.E.	-45° +45°	862305000123

Características:

- 5 pitones, espesores hasta 15 mm.
- No amaestable, hasta 3.125 códigos distintos.
- 2 salidas de llave en ± 45°.
- Fijación por tuerca.
- Incluyen 2 llaves planas reversibles de alpaca.
- Posibilidad de otros diámetros y longitudes.

Characteristics:

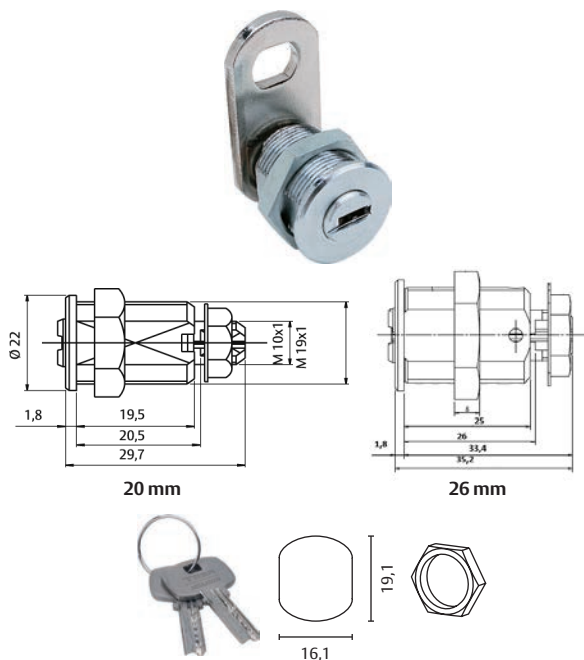
- 5 pins, thicknesses of up to 15 mm.
- Not masterkeyable, up to 3125 different codes.
- 2 key exits positions at ± 45°.
- Nut-mounted.
- 2 nickel silver dimple reversible keys included.
- Other diameters and lengths also available.

Cilindros con cerrojo

Cam locks

Gama seguridad Mini / Security range Mini

620 M10 centrada / central rotor



Acabado / Finish	Giro-longitud / Turn-length	Código / Code
------------------	-----------------------------	---------------

Níquel / Nickel	90° C - 20 mm	862000001313
Níquel / Nickel	90° S - 20 mm	862000001413
Níquel / Nickel	90° C - 26 mm	862006PA0313
Níquel / Nickel	90° S - 26 mm	862006PA0413
Níquel / Nickel	-90° +90° - 26 mm	862006000513

Características:

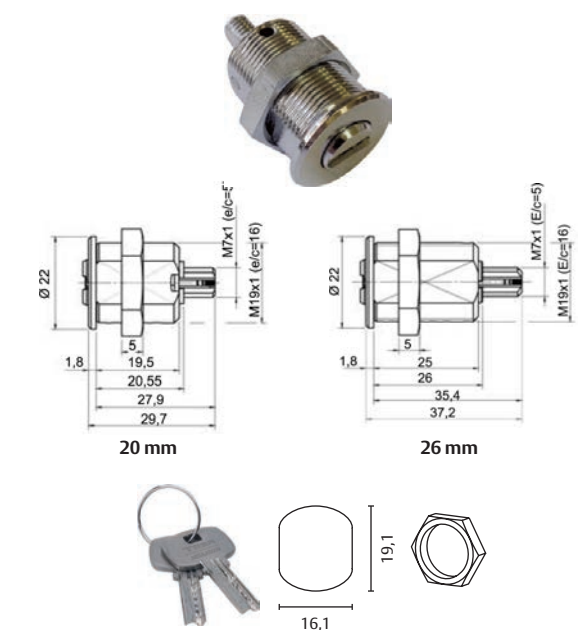
- Longitud 20 mm: 5 pitones, espesores hasta 15 mm. No amaestrable, hasta 3.125 códigos distintos.
- Longitud 26 mm: 6 pitones, espesores hasta 23 mm. Amaestrable hasta 250 unidades por maestra. Hasta 15.625 códigos distintos.
- 1 salida de llave en 0°.
- 2 salidas de llave en 0° y 180°, también disponible.
- Fijación por tuerca.
- Incluyen 2 llaves planas reversibles de alpaca.
- Posibilidad de otros diámetros, longitudes y grados.
- Rotor centrado.
- Fijación cerrojo M10 x 1.

Characteristics:

- Length 20 mm: 5 pins, thicknesses of up to 15 mm. Not masterkeyable, up to 3.125 different codes.
- Length 26 mm: 6 pins, thicknesses of up to 23 mm. Masterkeyable for up to 250 units per master. Up to 15.625 different codes.
- 1 key exit position at 0°.
- 2 key exits positions at 0° and 180°, also available.
- Nut-mounted.
- 2 nickel silver dimple reversible keys included.
- Other diameters, lengths and degrees also available.
- Central rotor.
- Cam mounted with M10 x 1 nut.

A

620 - M7 centrada / central rotor



Acabado / Finish	Giro-longitud / Turn-length	Código / Code
------------------	-----------------------------	---------------

Níquel / Nickel	90° C - 20 mm	86200M7E5313
Níquel / Nickel	90° S - 20 mm	86200M7E5413
Níquel / Nickel	-90° +90° - 20 mm	86200M7E5513
Níquel / Nickel	90° C - 26 mm	862000005313
Níquel / Nickel	90° S - 26 mm	862000005413
Níquel / Nickel	-90° +90° - 26 mm	862000005513
Níquel / Nickel	90° C - 30 mm	86200M701313
Níquel / Nickel	-90° +90° - 30 mm	86200M702513
Níquel / Nickel	90° C - 35 mm	86200M703313
Níquel / Nickel	-90° +90° - 35 mm	86200M711513

Características:

- Longitud 20 mm: 5 pitones, espesores hasta 15 mm. No amaestrable, hasta 3.125 códigos distintos.
- Longitud 26 mm: 6 pitones, espesores hasta 23 mm. Amaestrable hasta 250 unidades por maestra. Hasta 15.625 códigos distintos.
- 1 salida de llave en 0°.
- 2 salidas de llave en 0° y 180°, también disponible.
- Fijación por tuerca.
- Incluyen 2 llaves planas reversibles de alpaca.
- Posibilidad de otros diámetros, longitudes y grados.
- Rotor centrado.
- Fijación cerrojo M7 x 1.

Characteristics:

- Length 20 mm: 5 pins, thicknesses of up to 15 mm. Not masterkeyable, up to 3.125 different codes.
- Length 26 mm: 6 pins, thicknesses of up to 23 mm. Masterkeyable for up to 250 units per master. Up to 15.625 different codes.
- 1 key exit position at 0°.
- 2 key exits positions at 0° and 180°, also available.
- Nut-mounted.
- 2 nickel silver dimple reversible keys included.
- Other diameters, lengths and degrees also available.
- Central rotor.
- Cam mounted with M7 x 1 nut.