

Cilindros con cerrojo

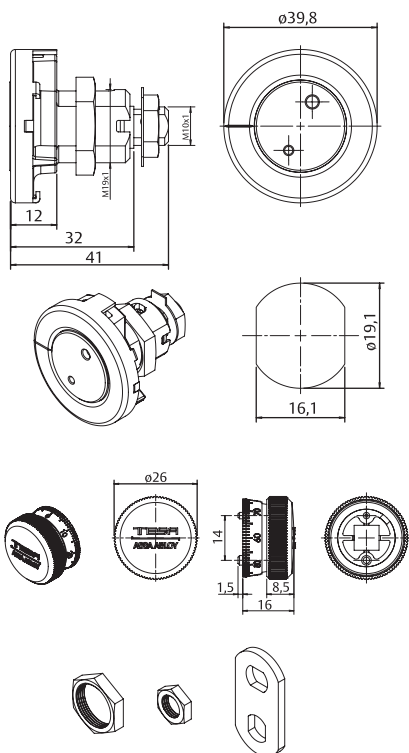
Cam locks



ASSA ABLOY

Cilindro sistema de combinación / Combination lock

672	Acabado / Finish	Giro / Turn	Código / Code
	Níquel / Nickel	90° C	86720000100A
	Dial		857232000010



Cerradura de combinación por medio de discos, antivandálica. Diseñada originalmente para aplicaciones de telefonía, ofrece alternativas para el campo de cajas personales de seguridad, taquillas, cajas fuertes, etc. Dispone de una amplia gama de cerrojos para su fácil adaptación en cualquier tipo de instalación.

Combination lock with discs, vandal-proof. Originally designed for phone applications, it provides alternatives for the field of personal strong boxes, lockers, safes, etc. It boasts a wide range of cams for easy adaptation to any type of installation.

Aplicaciones: Especialmente indicada para muebles y cajas de alta seguridad.

Applications: Particularly recommended for strong boxes, lockers and safes.

Características:

- Cerradura de Zamak.
- 4 discos de acero.
- Para espesores de hasta 14 mm.
- Hasta 30.000 códigos distintos.
- Acabado en cromo.
- Escudo protector de acero resistente al taladro.
- Funciona con un dial magnético numerado para la obtención de la clave.

Characteristics:

- Zamak Lock.
- 4 steel discs.
- For thicknesses of up to 14 mm.
- Up to 30.000 different codes.
- Chrome finish.
- Anti-drill steel protection escutcheon.
- Works with a numbered magnetic dial to set the code.

Instrucciones para el manejo de la cerradura de combinación / Instructions to operate the combination lock

1. Gire el dial en sentido antihorario, al menos 3 vueltas, hasta el primer número de la combinación.
2. Gire ahora el dial en sentido horario, pasando dos veces por el primer número de la combinación y continúe hasta el segundo.
3. Gire de nuevo el dial en sentido antihorario, pasando una vez por el segundo número y hasta el tercero.
4. Gire en sentido horario hasta que se abra.

1. Turn left the dial, at least 3 times, up to the first combination number.
2. Turn right the dial passing twice by the first combination number up to the second one.
3. Turn left the dial passing once by the second number up to the third one.
4. Turn right till the opening.