

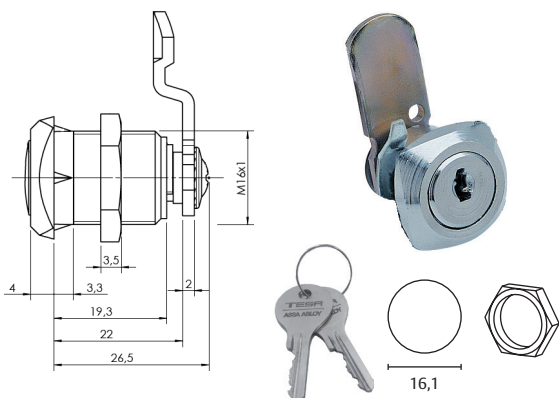
Cilindros con cerrojo Cam locks



ASSA ABLOY

Gama básica 610 / Basic range 610

610.014	Acabado / Finish	Giro / Turn	Código / Code
	Cromo / Chrome	180°	861001400623



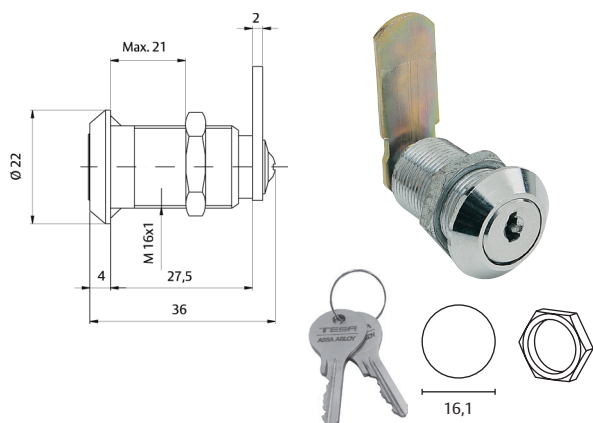
Características:

- 5 plaquitas.
- Para espesores de hasta 16 mm.
- Amaestables hasta 204 unidades por maestra.
- Hasta 3.125 códigos distintos.
- Fijación por tuerca.
- Incluye dos llaves dentadas de acero.
- Posibilidad de giro 90° derecha o izquierda.

Characteristics:

- 5 wafers.
- For thicknesses of up to 16 mm.
- Masterkeyable for up to 204 units per master.
- Up to 3.125 different codes.
- Nut-mounted.
- 2 steel sawn keys included.
- Turn 90° right or left also available.

610.015	Acabado / Finish	Giro / Turn	Código / Code
	Cromo / Chrome	180°	861001500623



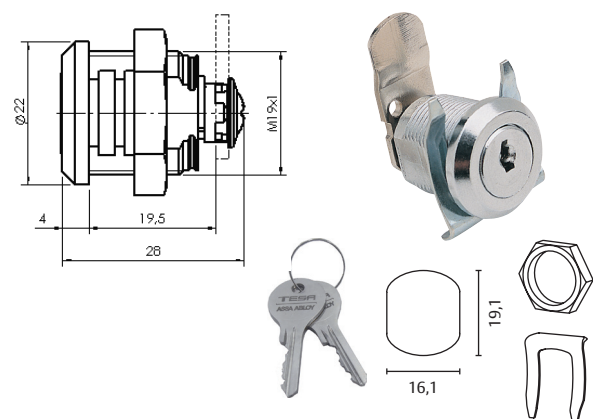
Características:

- 5 plaquitas.
- Para espesores de hasta 21 mm.
- Amaestable hasta 204 unidades por maestra.
- Hasta 3.125 códigos distintos.
- Fijación por tuerca.
- Incluye dos llaves dentadas de acero.
- Posibilidad de giro 90° derecha o izquierda.

Characteristics:

- 5 wafers.
- For thicknesses of up to 21 mm.
- Masterkeyable for up to 204 units per master.
- Up to 3.125 different codes.
- Nut-mounted.
- 2 steel sawn keys included.
- Turn 90° right or left also available.

610.016C	Acabado / Finish	Giro / Turn	Código / Code
	Cromo / Chrome	180°	861001601623
	Cromo / Chrome	180°	861001601623*



Características:

- 5 plaquitas.
- Para espesores de hasta 10 mm.
- Amaestable hasta 204 unidades por maestra.
- Hasta 3.125 códigos distintos.
- Fijación por horquilla o tuerca.
- Incluye dos llaves dentadas de acero.
- Posibilidad de giro 90° derecha o izquierda.

Characteristics:

- 5 wafers.
- For thicknesses of up to 10 mm.
- Masterkeyable for up to 204 units per master.
- Up to 3.125 different codes.
- Clamp- or nut-mounted.
- 2 steel sawn keys included.
- Turn 90° right or left also available.

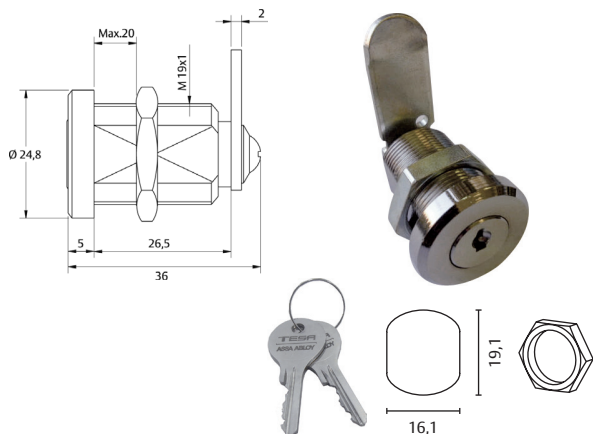
*Tuerca / Nut.

Cilindros con cerrojo

Cam locks

Gama básica 610 / Basic range 610

610.016L	Acabado / Finish	Giro / Turn	Código / Code
	Cromo / Chrome	180°	861001602623



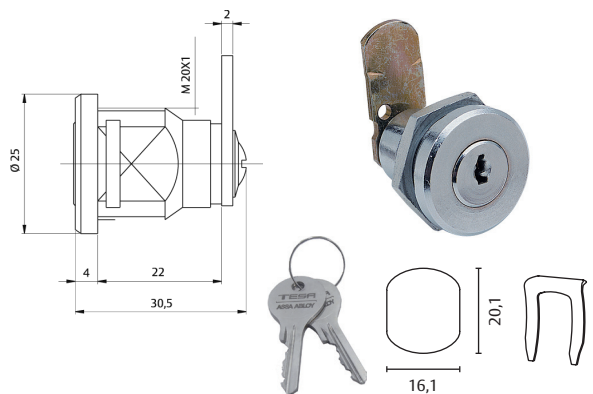
Características:

- 5 plaquitas.
- Para espesores de hasta 20 mm.
- Amaestable hasta 204 unidades por maestra.
- Hasta 3.125 códigos distintos.
- Fijación por tuerca.
- Incluye dos llaves dentadas de acero.
- Posibilidad de giro 90° derecha o izquierda.

Characteristics:

- 5 wafers.
- For thicknesses of up to 20 mm.
- Masterkeyable for up to 204 units per master.
- Up to 3.125 different codes.
- Nut-mounted.
- 2 steel sawn keys included.
- Turn 90° right or left also available.

610.019	Acabado / Finish	Giro / Turn	Código / Code
	Cromo / Chrome	180°	861001900623



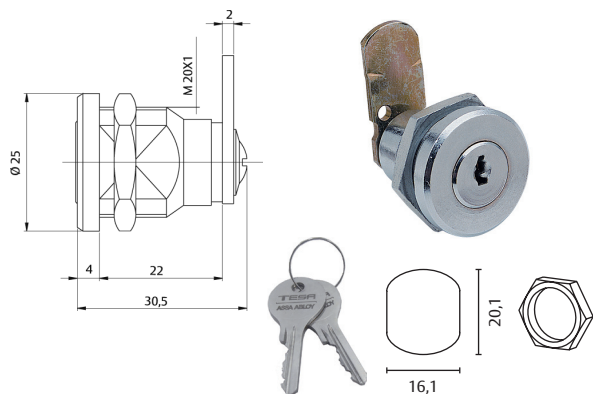
Características:

- 5 plaquitas.
- Espesores de 0,8 a 2,5 mm.
- Amaestables hasta 204 unidades por maestra.
- Hasta 3.125 códigos distintos.
- Fijación por horquilla.
- Incluyen 2 llaves dentadas de acero.
- Posibilidad de giro 90° derecha o izquierda.

Characteristics:

- 5 wafers.
- Thicknesses from 0,8 to 2,5 mm.
- Masterkeyable for up to 204 units per master.
- Up to 3125 different codes.
- Clamp mounted.
- 2 steel sawn keys included.
- Turn 90° right or left also available.

610.020	Acabado / Finish	Giro / Turn	Código / Code
	Cromo / Chrome	180°	861002000623



Características:

- 5 plaquitas.
- Espesores de hasta 6 mm.
- Amaestables hasta 204 unidades por maestra.
- Hasta 3.125 códigos distintos.
- Fijación por tuerca.
- Incluyen 2 llaves dentadas de acero.
- Posibilidad de giro 90° derecha o izquierda.

Characteristics:

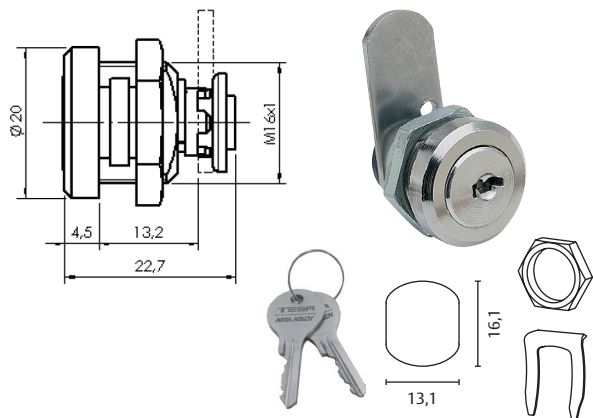
- 5 wafers.
- Thicknesses of up to 6 mm.
- Masterkeyable for up to 204 units per master.
- Up to 3125 different codes.
- Nut mounted.
- 2 steel sawn keys included.
- Turn 90° right or left also available.

Cilindros con cerrojo

Cam locks

Gama básica 610 / Basic range 610

610.021 / 023 modelo corto / short model	Acabado / Finish	Giro / Turn	Código / Code
	Cromo / Chrome	180°	861002100623
	Cromo / Chrome	180°	861002304623



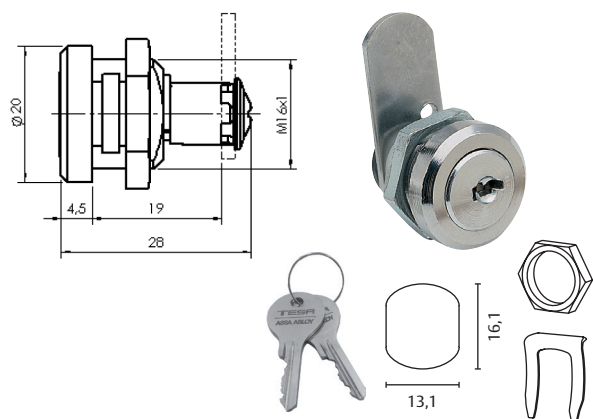
Características:

- 5 plaquitas.
- Modelo 610.021 - horquilla: espesores de 0,8 a 2,5 mm.
- Modelo 610.023 - tuerca: espesores de hasta 5 mm.
- Amaestrables hasta 204 unidades por maestra.
- Hasta 3.125 códigos distintos.
- Fijación por horquilla o tuerca.
- Incluyen 2 llaves dentadas de acero.
- Fijación del cerrojo por aranlock.
- Posibilidad de giro 90° derecha o izquierda.

Characteristics:

- 5 wafers.
- Model 610.021 - fork: thicknesses from 0,8 to 2,5 mm.
- Model 610.023 - nut: thicknesses of up to 5 mm.
- Masterkeyable for up to 204 units per master.
- Up to 3.125 different codes.
- Clamp or nut mounted.
- 2 steel sawn keys included.
- Cam fixed with aranlock.
- Turn 90° right or left also available.

610.021 / 023 modelo largo / long model	Acabado / Finish	Giro / Turn	Código / Code
	Cromo / Chrome	180°	8610021T0623
	Cromo / Chrome	180°	8610023T1623



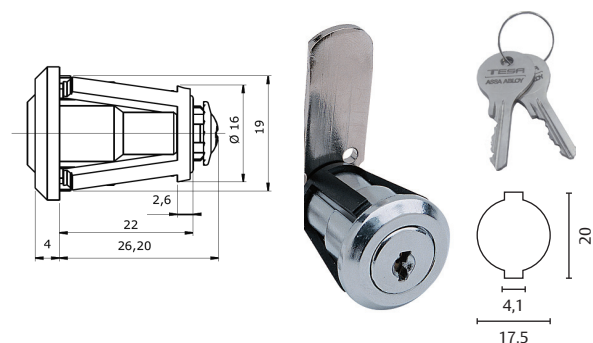
Características:

- 5 plaquitas.
- Modelo 610.021 - horquilla: espesores de 0,8 a 2,5 mm.
- Modelo 610.023 - tuerca: espesores de hasta 5 mm.
- Amaestrables hasta 204 unidades por maestra.
- Hasta 3.125 códigos distintos.
- Fijación por horquilla o tuerca.
- Incluyen 2 llaves dentadas de acero.
- Fijación del cerrojo por tornillo.
- Posibilidad de giro 90° derecha o izquierda.

Characteristics:

- 5 wafers.
- Model 610.021 - fork: thicknesses from 0,8 to 2,5 mm.
- Model 610.023 - nut: thicknesses of up to 5 mm.
- Masterkeyable for up to 204 units per master.
- Up to 3.125 different codes.
- Clamp or nut mounted.
- 2 steel sawn keys included.
- Cam fixed with screw.
- Turn 90° right or left also available.

610.027 montaje rápido / fast clamping	Acabado / Finish	Giro / Turn	Código / Code
	Cromo / Chrome	180°	86100004623



Características:

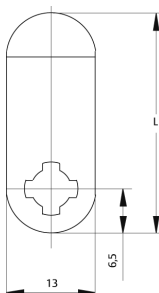
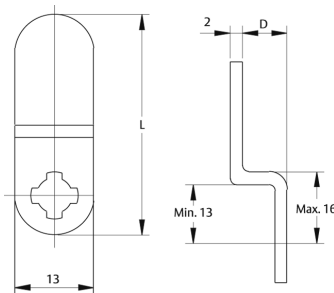
- 5 plaquitas.
- Para espesores de 0,8 a 1,8 mm.
- Amaestrable hasta 204 unidades por maestra.
- Hasta 3.125 códigos distintos.
- Incluyen 2 llaves dentadas de acero.
- Posibilidad de giro 90° derecha o izquierda.

Characteristics:

- 5 wafers.
- For thicknesses from 0,8 to 1,8 mm.
- Masterkeyable for up to 204 units per master.
- Up to 3.125 different codes.
- 2 steel sawn keys included.
- Turn 90° right or left also available.

Cerrojos Cams

Gama básica 610 / Basic range 610

Cerrojos estándar / Standard cams	L (mm)	D (mm)	Código / Code
	19	-	84102319R002
	29	-	84102329R002
	32	-	84102332R002
	35	-	84102335R002
	38	-	84102338R002
	40	-	84102340R002
	41	-	84102341R002
	44	-	84102344R002
	46	-	84102346R002
	50	-	84102350R002
	32	2	841023232002
	41	2	841023241002
	33	4	841023433002
	39	4	841023439002
	42	4	841023442102
	46	4	841023446002
	34	6	841023634002
	40	6	841023640002
	32	8	841023832002
	38	8	841023838002
	44	8	841023844002

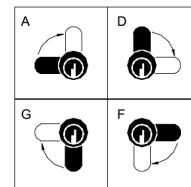
· Para otras dimensiones, consultar disponibilidad. / Other dimensions also available.

IMPORTANTE / IMPORTANT

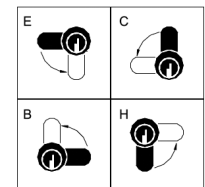
Haga referencia al giro correspondiente a la hora de realizar su pedido.
Refer to the corresponding turn when placing an order.

Abierto
Open
Cerrado
Closed

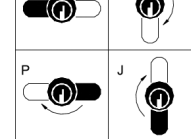
Giro 90° derecha
Turn 90° right



Giro 90° izquierda
Turn 90° left



Giro 180° derecha
Turn 180° right



Giro 180° izquierda
Turn 180° left

