

# Gamme institutionnelle

## Série 2030F

Les établissements tels que les hôpitaux, bureaux institutions scolaires... à circulation dense.

Les serrures pour bâtiments institutionnels de cette gamme offrent une facilité d'utilisation très fonctionnelle pouvant être parfaitement combinée au reste des produits TESA : loquets, barres antipanique, dispositifs électromagnétiques, etc.

Les serrures 2030F de la gamme Institutionnelle sont certifiées UNE-EN 12209. Certificat CE.

ANTI-PANIQUE  
RÉVERSIBLE



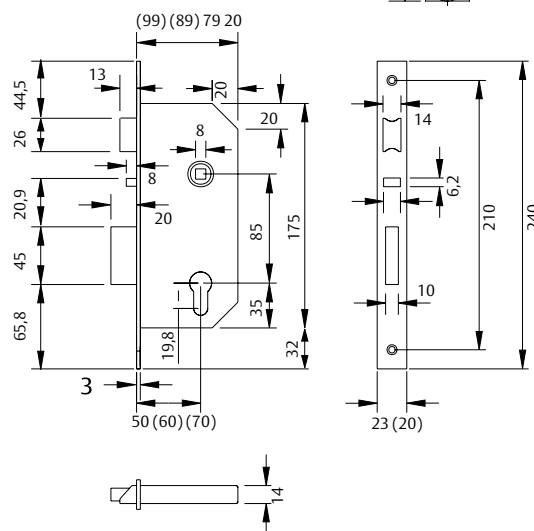
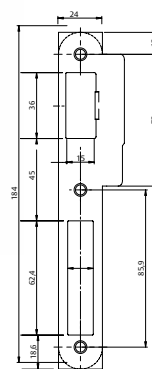
CERTIFIÉ SELON  
UNE-EN  
12209:2004

### Caractéristiques

- » Anti-panique réversible : fonction sortie anti-panique configurable lors de l'installation.
- » Certifiée suivant la norme UNE-EN 12209 : 2004.
- » Serrure à encastrer pour portes en bois.
- » Pêne demi-tour réversible.
- » Entraxe : 85 mm.
- » Entrées de 50/ 60/ 70 mm.
- » Fouillot de 8 mm. Fouillot de condamnation de 6 mm.
- » Antipanique : fouillot traversant ou double fouillot.
- » Dispositif de sécurité en cas de fouillot traversant.
- » En option ½ arrondi.
- » Coffre fermé.
- » Cylindre profil européen TE-5 avec 3 clés en acier nickelé. Finition LP, HL : cylindre Finition laiton. Finition HN, AI, NE : cylindre Finition nickel.
- » Emballage par boîte de 1/20 unités.



En retirant la vis, le côté correspondant n'aura plus la fonction anti-panique.



### Classification:

3	S	7	1	0	C	2	B	C	2	0
Catégorie d'usage	Durabilité et poids sur le pêne demi-tour.	Masse de la porte et force de fermeture	Une utilisation sur portes coupe-feu	Sécurité des personnes	Résistance à la corrosion et à la température	Sécurité des biens et résistance au percage	Domaine d'application porte	Type de manœuvre de clé et blocage	Type de manœuvre du fouillot	Exigences requises d'identification de la clé



2030F, 2030 E, 2030S		
HL	AI	NE
acier / peinture	acier / peinture	acier / peinture
acier / laiton	inox 430	acier / peinture
acier / laiton	inox 430	acier / peinture
acier / nickel	www	acier / nickel
acier / nickel	acier / nickel	acier / nickel

# Serrures pour portes en bois

B

Modèle	Carré	Dispositif sécurité	Actionnement interieur	Actionnement extereur	Pêne demi-tour	Pêne dormant	Coupe feu	Antipanique	Observations
2030F	Double	OUI	poignée/cylindre	poignée/cylindre	OUI	OUI	SI OUI	OUI	Pêne demi-tour en acier
2030F	Actionnement	OUI	poignée/cylindre	cylindre	OUI	OUI	OUI	OUI	Pêne demi-tour en acier
2530	Actionnement	OUI	poignée/cylindre	poignée/cylindre	OUI	OUI	NON	OUI	Pêne demi-tour silencieux
2035F	Actionnement	NON	poignée	poignée	OUI	NON	OUI	NON	Portes Passage
2037F	Double	NON	barre/poignée/cyl.	poignée/cylindre	OUI	NON	OUI	OUI	Réversible, sans main
2038F	Actionnement	NON	cylindre	cylindre	NON	NON	OUI	OUI	Coulissante
2039F	Actionnement	NON	poignée	cylindre	OUI	NON	OUI	NON	Portails
203MN	Actionnement	OUI	poignée	cylindre	OUI	OUI	OUI	OUI	Automatique

## Serie 2030F

Double fouillot	Modèle	Pêne	Entrée A	Main	Fouillot traversant	Modèle	Pêne	Entrée A	Main
	2030F	50 / 5R	Réversible	NE		2030F	50 / 5R	-	NE
	2030F	50 / 5R	Réversible	AI		2030F	50 / 5R	-	AI
	2030F	50 / 5R	Réversible	HL		2030F	5R	-	HL
	2030F	60 / 6R	Réversible	NE		2030F	60 / 6R	-	NE
	2030F	60 / 6R	Réversible	AI		2030F	60 / 6R	-	AI
	2030F	60 / 6R	Réversible	HL		2030F	60	-	HL

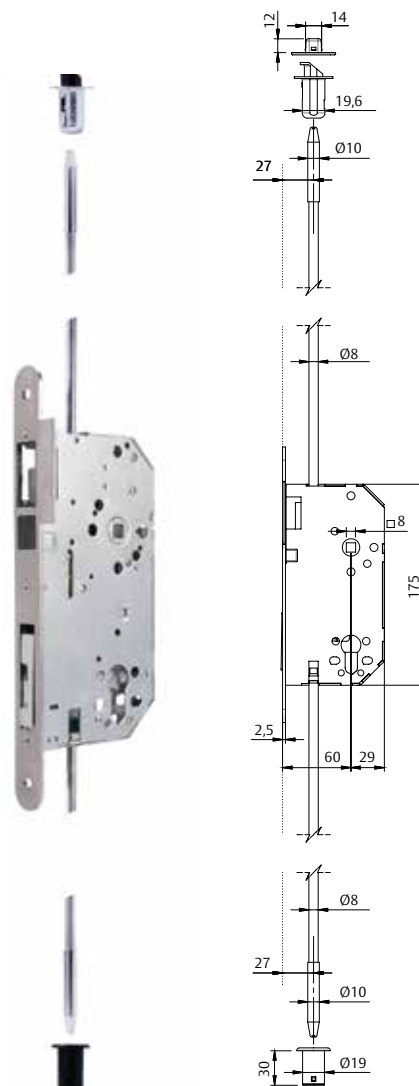
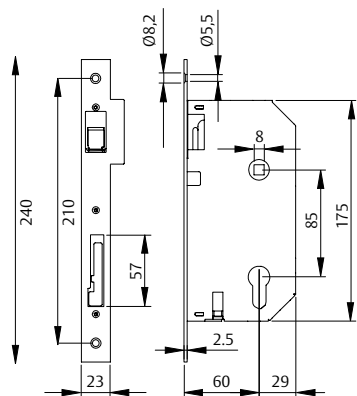
Surlignés : service "Express 5".

Non surlignés : service maximum 15 jours ouvrables.

## Serie 2032F

### Caractéristiques:

- » Contre-serrure pour portes à deux vantaux, installée sur le second vantail.
- » Se monte face aux serrures 2035T, 2037F et 2039T du vantail principal.
- » Solution certifiée selon la norme EN-1125: 2008.
- » Apte à équiper des portes coupe-feu. EN 1634-1:2014.
- » Entraxe 85 mm.
- » Axe à 60 mm.
- » Têtière inox à bouts ronds, réversible.
- » Actionnement manuel ou via une barre antipanique.
- » Sous l'action du mécanisme, l'éjecteur de pêne 1/2 tour expulse celui-ci hors de la têtière, produisant l'ouverture de la porte.
- » L'ensemble comprend le corps central de la serrure, deux tringles verticales et les points haut et bas.



### Références

2032F6RAI	Serrure centrale
BARVE2032FCE	Tringles verticales pour points haut et bas
RETCF32	Déclencheur point haut

# Serrures pour portes en bois

## Serie 2035F

- » Adaptée pour portes coupe-feu.
- » Modèle disponible pour portes de passage.

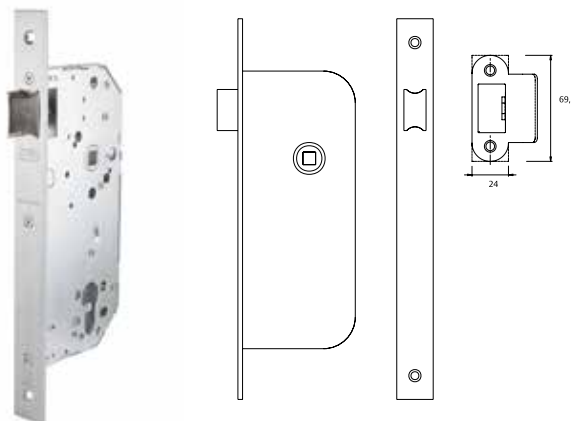
### Fonctionnement

- » Le fouillot actionne le pêne demi-tour.

2035F	Modèle	Entrée	Main	Finition
Fouillot traversant	2035F	50 / 5R	-	NE
	2035F	50 / 5R	-	AI
	2035F	60 / 6R	-	NE
	2035F	60 / 6R	-	AI
	2035F	60 / 6R	-	HL

Surlignés : service "Express 5".

Non surlignés : service maximum 15 jours ouvrables.



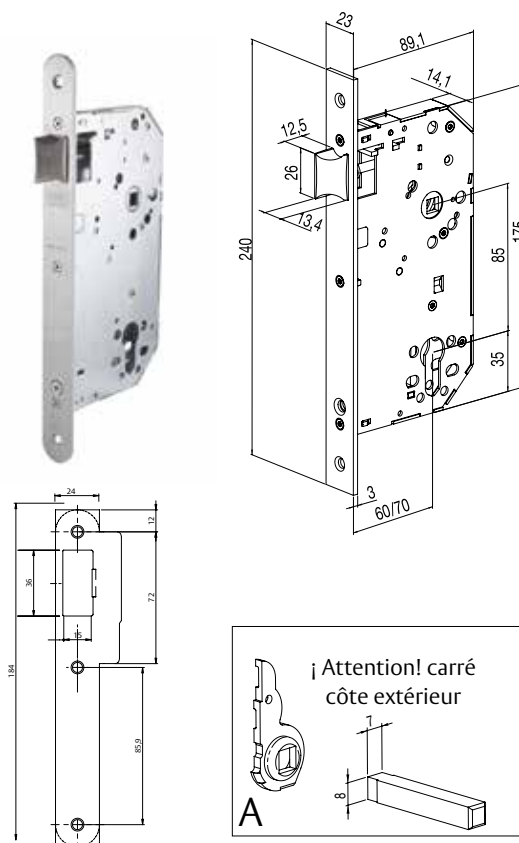
## Serie 2037F

### Caractéristiques :

- » Le cylindre actionne le pêne demi tour et condamne le fouillot.
- » Le fouillot actionne le pêne demi-tour.
- » Antipanique du côté intérieur.
- » Adapté pour équiper des portes coupe-feu.
- » Entraxes : 85 mm.
- » Entrée 60/70 mm.
- » Fouillot de 8 mm.
- » Têtière semi-arrondie en option.
- » Pêne demi-tour réversible en acier Réversibilité en levant le pêne demi tour.
- » Antipanique basée en position du carré. Voir le détail A.
- » Double carré spécifique 2037, 8x105 mm.
- » En option double carré spécifique 2037, 8x125 mm.

Modèle	Entrée	Finition
2037F	60	NE
2037F	70	NE
2037F	60	AI
2037F	70	AI
2037F	6R	NE
2037F	7R	NE
2037F	6R	AI
2037F	7R	AI

Les prix de serrures sans cylindre qui ne sont pas accompagnées du cylindre détaché correspondant, feront l'objet d'un supplément de 25%.



# Serrures pour portes en bois

## Série 2038

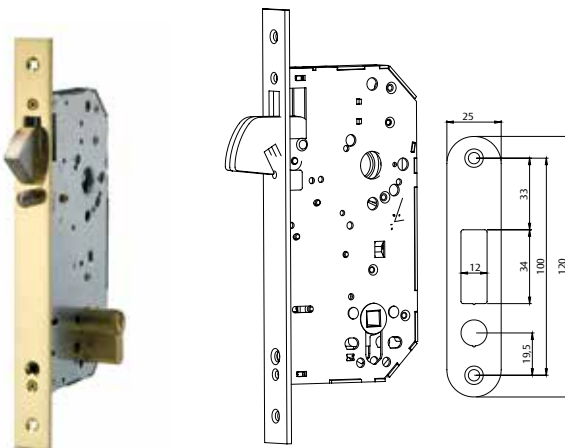
### Caractéristiques :

- » Entrées de 60/70 mm.
- » Crochet actionnable avec cylindre.
- » Même coffrage que modèle 2030.

Modèle	Entrée	Finition	Emballage
2038	60 / 70	HL	1 / 20
2038	60 / 70	Al	1 / 20

Surlignés : service "Express 5".

Non surlignés : service maximum 15 jours ouvrables.



## Série 2039F

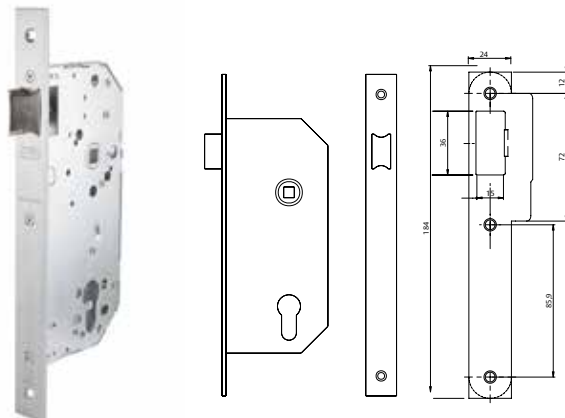
- » Adaptée pour portes coupe feu.
- » Modèle disponible pour portes d'entrées.

### Fonctionnement

- » Le fouillot (depuis l'intérieur uniquement) actionne le pêne demi-tour.
- » Le demi-cylindre extérieur actionne le pêne demi-tour.

2039F	Modèle	Pêne	Entrée A	Finition
	2039F	50	-	NE
Fouillot traversant	2039F	50	-	Al
	2039F	60	-	Al

Les prix de serrures sans cylindre qui ne sont pas accompagnés du cylindre détaché correspondant, feront l'objet d'un supplément de 25%.

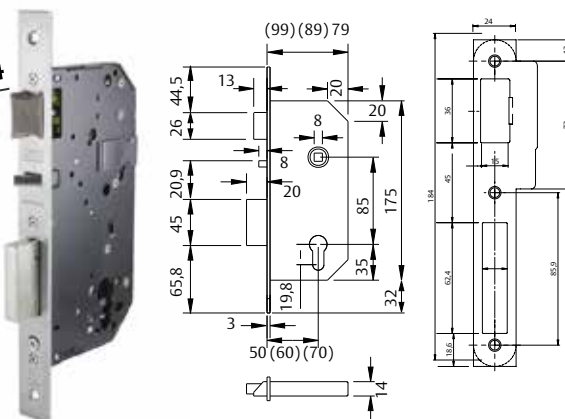


## Série 203MN automatique

CERTIFIÉ SELON  
**UNE-EN  
12209:2004**

- » Entraxe de 85 mm.
- » Entrées : 60/70 mm.
- » Fouillot de 8 mm.
- » Projection automatique de pêne.
- » Antipanique.
- » Dispositif anti-carte.
- » Apte pour portes coupe feu.

Modèle	Entrée	Finition	Emballage
203MN	60	Al	1 / 20
203MN	70	Al	1 / 20



### Classification:

3	H	8	1	0	C	2	B	H	2	0
Catégorie d'usage	Durabilité et poids sur le pêne demi-tour.	Masse de la porte et force de fermeture	Une utilisation sur portes coupe-feu	Sécurité des personnes	Résistance à la corrosion et à la température	Sécurité des biens et résistance au percage	Domaine d'application porte	Type de manœuvre de clé et blocage	Type de manœuvre du fouillot	Exigences requises d'identification de la clé

- » Sécurité Extra :
  - Le pêne ne se déclenche que lorsque le pêne demi-tour est placé dans le cadre.
  - Le pêne possède un double verrouillage, en milieu et fin d'actionnement.

